

Alloy Alloy Alloy Alloy Alloy Alloy Alloy
Alloy Alloy Alloy Alloy Alloy Alloy Alloy
Alloy Alloy Alloy Alloy Alloy Alloy Alloy
Alloy Alloy Alloy Alloy Alloy Alloy Alloy
Alloy Alloy Alloy Alloy Alloy Alloy Alloy
Alloy Alloy Alloy Alloy Alloy Alloy Alloy
Alloy Alloy Alloy Alloy Alloy Alloy Alloy



Alloy Alloy Alloy Alloy Alloy Alloy Alloy
Alloy Alloy Alloy Alloy Alloy Alloy Alloy
Alloy Alloy Alloy Alloy Alloy Alloy Alloy
Alloy Alloy Alloy Alloy Alloy Alloy Alloy
Alloy Alloy Alloy Alloy Alloy Alloy Alloy
Alloy Alloy Alloy Alloy Alloy Alloy Alloy
Alloy Alloy Alloy Alloy Alloy Alloy Alloy
Alloy Alloy Alloy Alloy Alloy Alloy Alloy
Alloy Alloy Alloy Alloy Alloy Alloy Alloy

Alloy Alloy Alloy Alloy Alloy Alloy Alloy
Alloy Alloy Alloy Alloy Alloy Alloy Alloy
Alloy Alloy Alloy Alloy Alloy Alloy Alloy
Alloy Alloy Alloy Alloy Alloy Alloy Alloy
Alloy Alloy Alloy Alloy Alloy Alloy Alloy
Alloy Alloy Alloy Alloy Alloy Alloy Alloy
Alloy Alloy Alloy Alloy Alloy Alloy Alloy
Alloy Alloy Alloy Alloy Alloy Alloy Alloy
Alloy Alloy Alloy Alloy Alloy Alloy Alloy
Alloy Alloy Alloy Alloy Alloy Alloy Alloy
Alloy Alloy Alloy Alloy Alloy Alloy Alloy
Alloy Alloy Alloy Alloy Alloy Alloy Alloy

34 anos
Iluminação
Inteligente

CATÁLOGO
20/21

34 ANOS

Fundada em 1985, a Alloy é reconhecida como uma empresa que oferece *soluções inovadoras em iluminação*, com design e eficiência.

Instalados em SP, conta com *equipamentos de última geração* e processos de produção otimizados que garantem excelentes prazos de entrega.

Com uma equipe *técnica especializada em Pesquisa e Desenvolvimento*, e com *modernos equipamentos de laboratório*, a Alloy *garante a qualidade* de todos os seus produtos e *oferece soluções customizadas* para obras e projetos, com capacidade de atendimento em todo o território nacional e internacional.



Foto da fábrica

Possuímos um *goniômetro* em nosso laboratório próprio, que permite obtermos as curvas fotométricas de todas as luminárias desenvolvidas, com agilidade e eficiência.

Neste catálogo, nosso objetivo é apresentar a linha técnica, com soluções de alta eficiência.



ÍNDICE

Acabamentos

pág. 6
Glossário



pág. 9
Embutido de teto

pág. 17
Office



pág. 29
Embutido de solo



pág. 37
Sistema Linear



pág. 75
Balizador



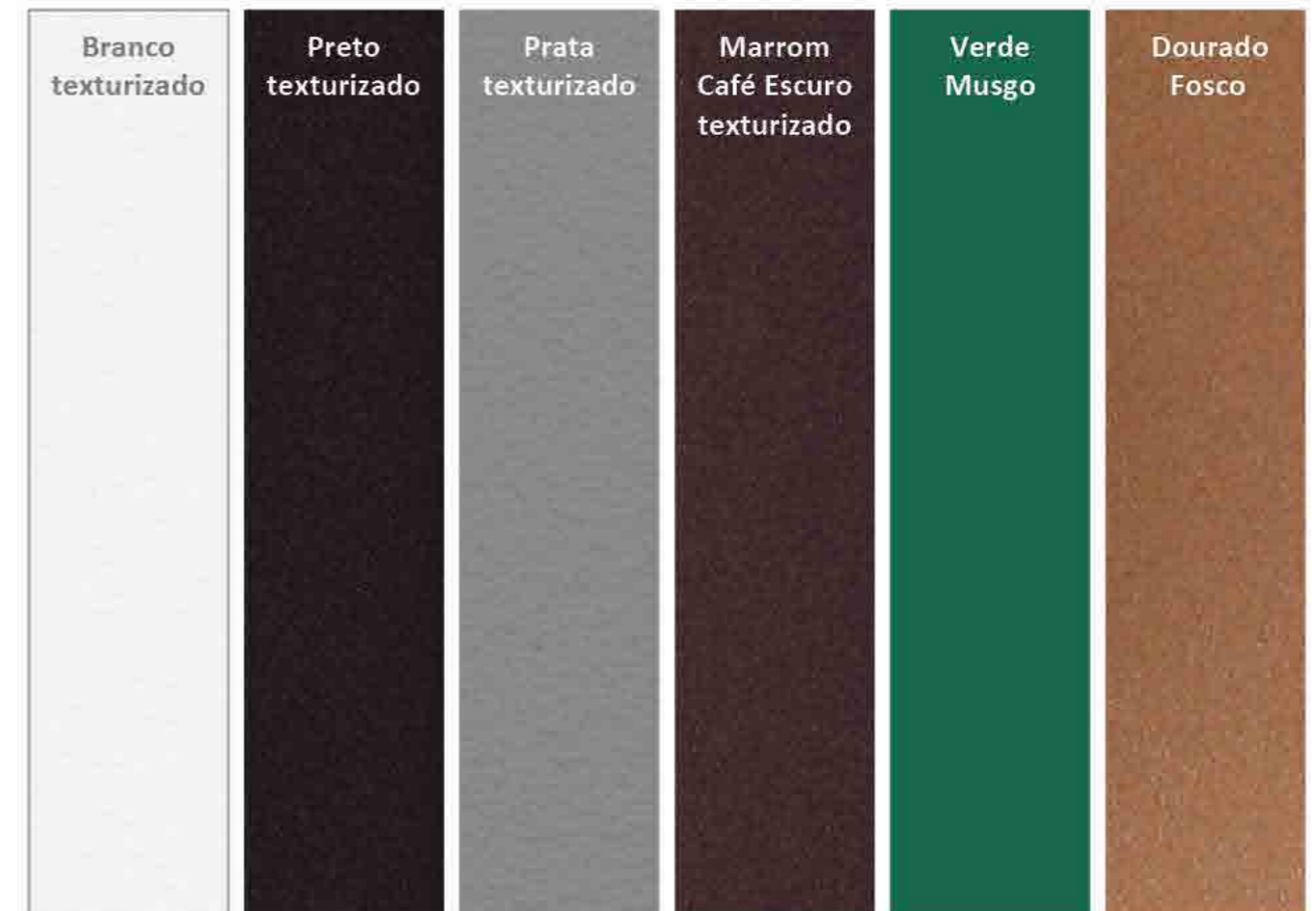
pág. 97
Poste



pág. 103
Arandela



pág. 119
Sobrepor



TENSÃO

É a quantidade de energia que um gerador fornece para movimentar uma carga elétrica durante um condutor.

Unidade de Medida: **V (Volts)**.

POTÊNCIA

É a quantidade de energia consumida pelo processo de funcionamento de um aparelho elétrico ou de uma luminária completa.

Unidade de Medida: **W (Watts)**.

ÍNDICE DE REPRODUÇÃO DE COR

É a escala (de 0 a 100) utilizada para medir a fidelidade de cor que a iluminação reproduz nos objetos.

Unidade de Medida: **IRC**.

IRC 70
Razoável

IRC 80
Satisfatório

IRC 90
Extremamente
Satisfatório

TEMPERATURA DE COR

Expressa a aparência de cor da luz emitida pela fonte de luz. Quanto mais alta a temperatura de cor, mais clara é a tonalidade de cor da luz.

Unidade de Medida: **K (Kelvin)**.



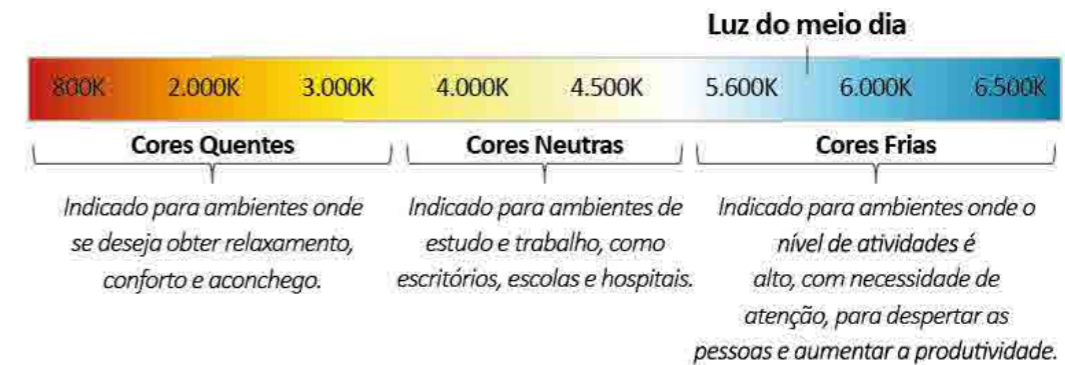
Quente
2.700K



Neutra
4.000K



Fria
6.500K



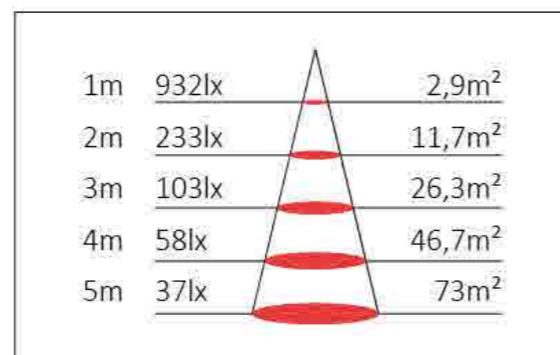
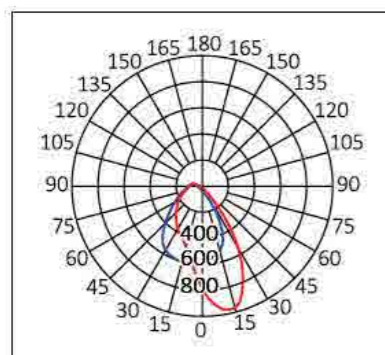
EFICIÊNCIA LUMINOSA

É a relação entre o fluxo luminoso e a potência consumida.

Unidade de Medida: **lm/W (Lúmens/Watts)**.

FOTOMETRIA

Possuímos um goniômetro em nosso laboratório próprio que permite disponibilizarmos as curvas fotométricas de todas as luminárias desenvolvidas, para utilização em softwares de cálculo luminotécnico.



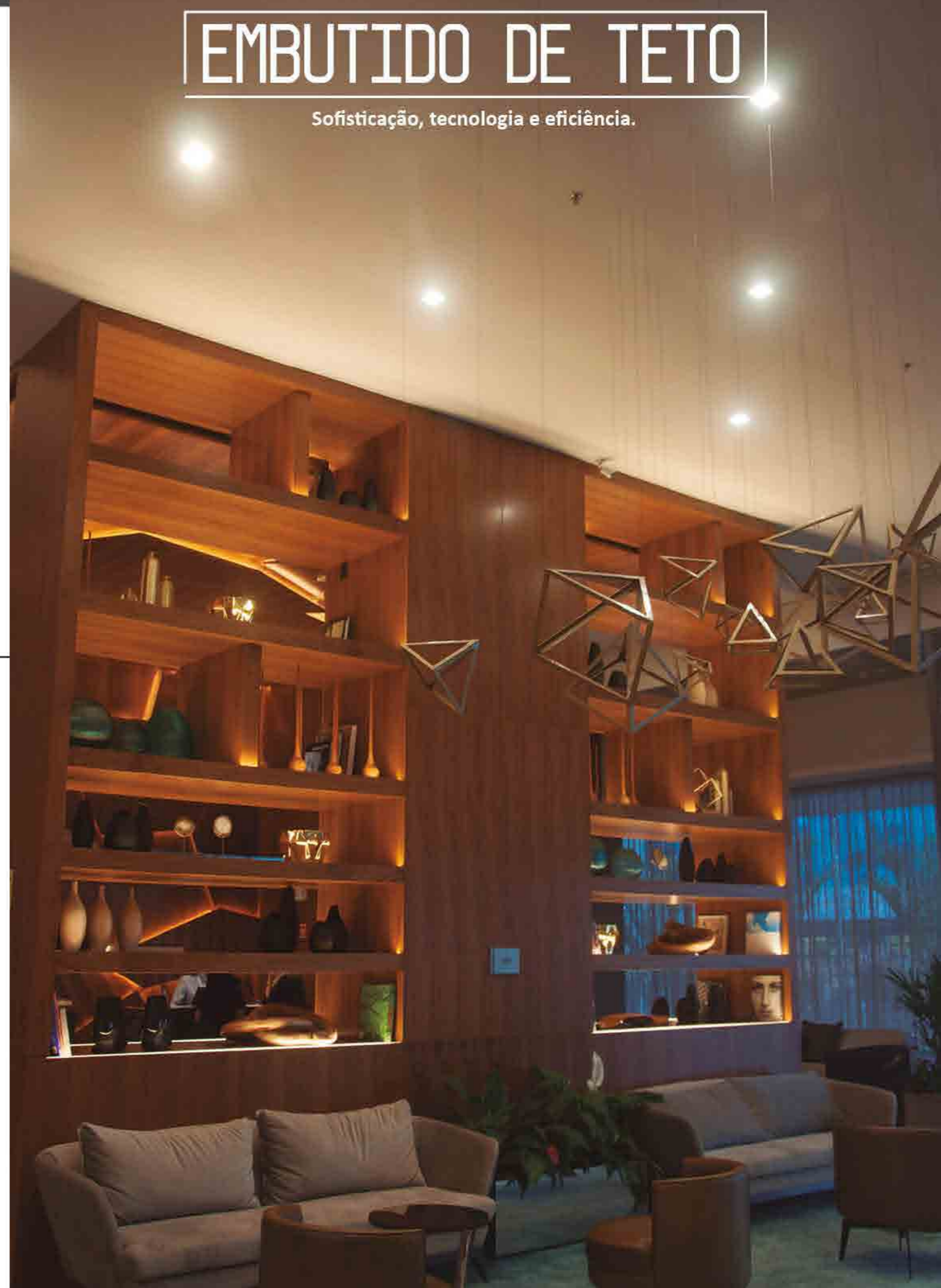
ÍNDICE DE PROTEÇÃO

É a classificação da luminária de acordo com a proteção contra poeira e umidade.

1º Algarismo		2º Algarismo	
Proteção contra penetração de objetos sólidos		Proteção contra entrada de água	
0	Não protegido	Não protegido	
1	Protegido contra corpos sólidos superiores a 50 mm	Protegido contra quedas verticais de gotas d'água	
2	Protegido contra corpos sólidos superiores a 12,5 mm	Protegido contra quedas de gotas d'água até 15° da vertical	
3	Protegido contra corpos sólidos superiores a 2,5 mm	Protegido contra chuva até 60° da vertical	
4	Protegido contra corpos sólidos superiores 1 mm	Protegido contra pulverização de água de qualquer direção	
5	Protegido contra poeira (admite se ingresso limitado sem a formação de depósitos nocivos)	Protegido contra jatos d'água (de baixa pressão - bico: 6,3mm / pressão: 30Kpa) de qualquer direção	
6	Protegido totalmente contra a entrada de poeira	Protegido contra jatos d'água (de baixa pressão - bico: 12,5mm / pressão: 30Kpa) de qualquer direção	
7		Protegido contra efeitos de imersão entre 15 cm e 1,0 metro	
8		Protegido contra efeitos de submersão (imersão prolongada sob pressão)	

EMBUTIDO DE TETO

Sofisticação, tecnologia e eficiência.



HORUS



DEEP



Imagem meramente ilustrativa - Cor Branco texturizado



MATERIAL

Alumínio

ACABAMENTO

Pintura eletrostática a pó

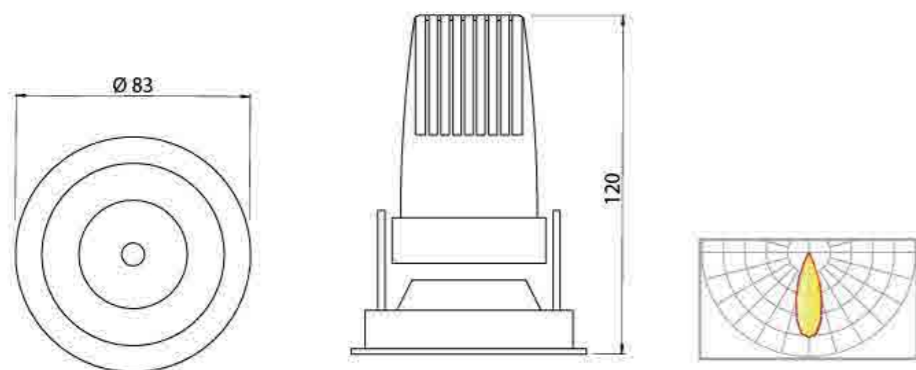
CONFORTO VISUAL

Recuo anti-ofuscamento

CORES:

- Moldura Branca com refletor Branco
- Moldura Branca com refletor
- Areia texturizado

Dimensões em mm



Ângulo de abertura	IRC
38°	>90

Código	Fonte de luz	Potência	Fluxo luminoso	Eficiência	Temperatura de cor	Tensão	Medidas
EB-HOR-LED10BV82738	LED	10 W	511 lm	51 lm/W	2.700 K	100~240 V	Ø 83 x C 120 mm / Nicho 73 mm

Imagem meramente ilustrativa - Cor Branco texturizado



MATERIAL

Alumínio

ACABAMENTO

Pintura eletrostática a pó

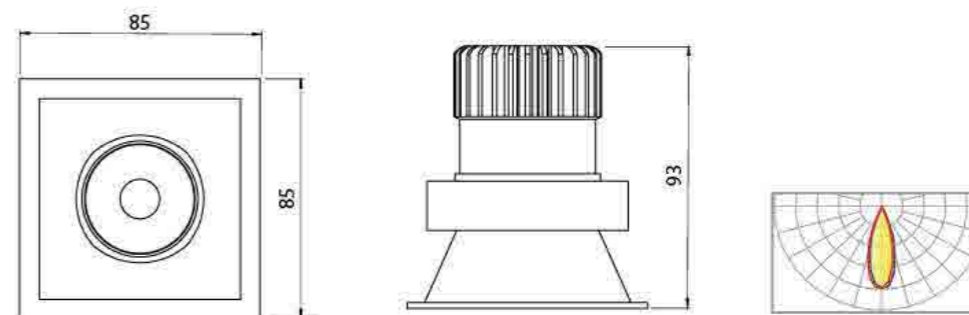
CONFORTO VISUAL

Recuo anti-ofuscamento

COR:

- Branco texturizado

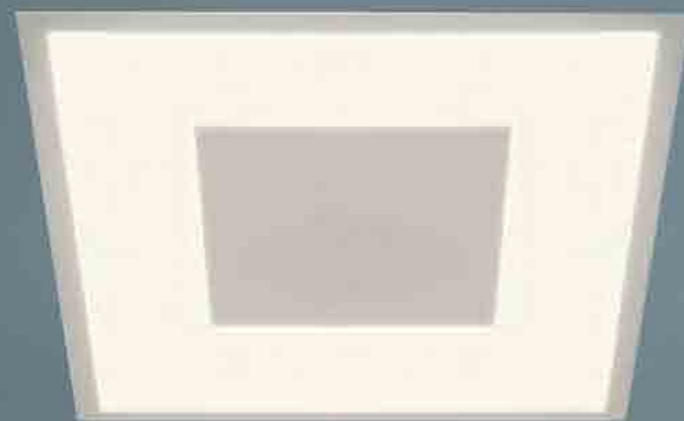
Dimensões em mm



Ângulo de abertura	IRC
30°	>90

Código	Fonte de luz	Potência	Fluxo luminoso	Eficiência	Temperatura de cor	Tensão	Medidas
EB-DEE-LED07BV82730	LED	7 W	657 lm	94 lm/W	2.700 K	100~240 V	L 85 x A 85 x C 93 mm / Nicho 75 mm

ECLIPSE QUADRADO



MATERIAL

Alumínio extrudado

ACABAMENTO

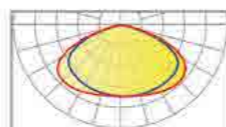
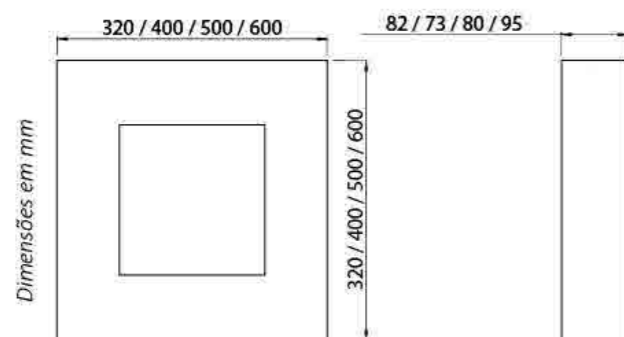
Pintura eletrostática a pó

EFEITO DE LUZ

Iluminação indireta

COR:

Branco texturizado



Eficiência	Temperatura de cor	IRC
80 lm/W	3.000 K	>80

Código	Fonte de luz	Soquete / base	Potência	Fluxo luminoso	Equipamento auxiliar	Medidas
EB-ECQ-PL1127V830	LED		11 W	885 lm	127 V	L 320 x A 320 x C 82 mm / Nicho 310
EB-ECQ-PL11220V830	LED		11 W	885 lm	220 V	L 320 x A 320 x C 82 mm / Nicho 310
EB-ECQ-MLED1127V830	LED		11 W	885 lm	127 V	L 400 x A 400 x C 73 mm / Nicho 390 mm
EB-ECQ-MLED11220V830	LED		11 W	885 lm	220 V	L 400 x A 400 x C 73 mm / Nicho 390 mm
EB-ECQ-GLED33127V830	LED		33 W	2.655 lm	127 V	L 500 x A 500 x C 80 mm / Nicho 490 mm
EB-ECQ-GLED33220V830	LED		33 W	2.655 lm	220 V	L 500 x A 500 x C 80 mm / Nicho 490 mm
EB-ECQ-GGLED33127V830	LED		33 W	2.655 lm	127 V	L 600 x A 600 x C 95 mm / Nicho 590 mm
EB-ECQ-GGLED33220V830	LED		33 W	2.655 lm	220 V	L 600 x A 600 x C 95 mm / Nicho 590 mm
EB-ECQ-P2E27	2 x Lâmps. Bulbo LED A60 ou FCE até 23 W	E27				L 320 x A 320 x C 82 mm / Nicho 310 mm
EB-ECQ-M2E27	2 x Lâmps. Bulbo LED A60 ou FCE até 23 W	E27				L 400 x A 400 x C 73 mm / Nicho 390 mm
EB-ECQ-G4E27	4 x Lâmps. Bulbo LED A60 ou FCE até 23 W	E27				L 500 x A 500 x C 80 mm / Nicho 490 mm
EB-ECQ-GG4E27	4 x Lâmps. Bulbo LED A60 ou FCE até 23 W	E27				L 600 x A 600 x C 95 mm / Nicho 590 mm



ECLIPSE REDONDO

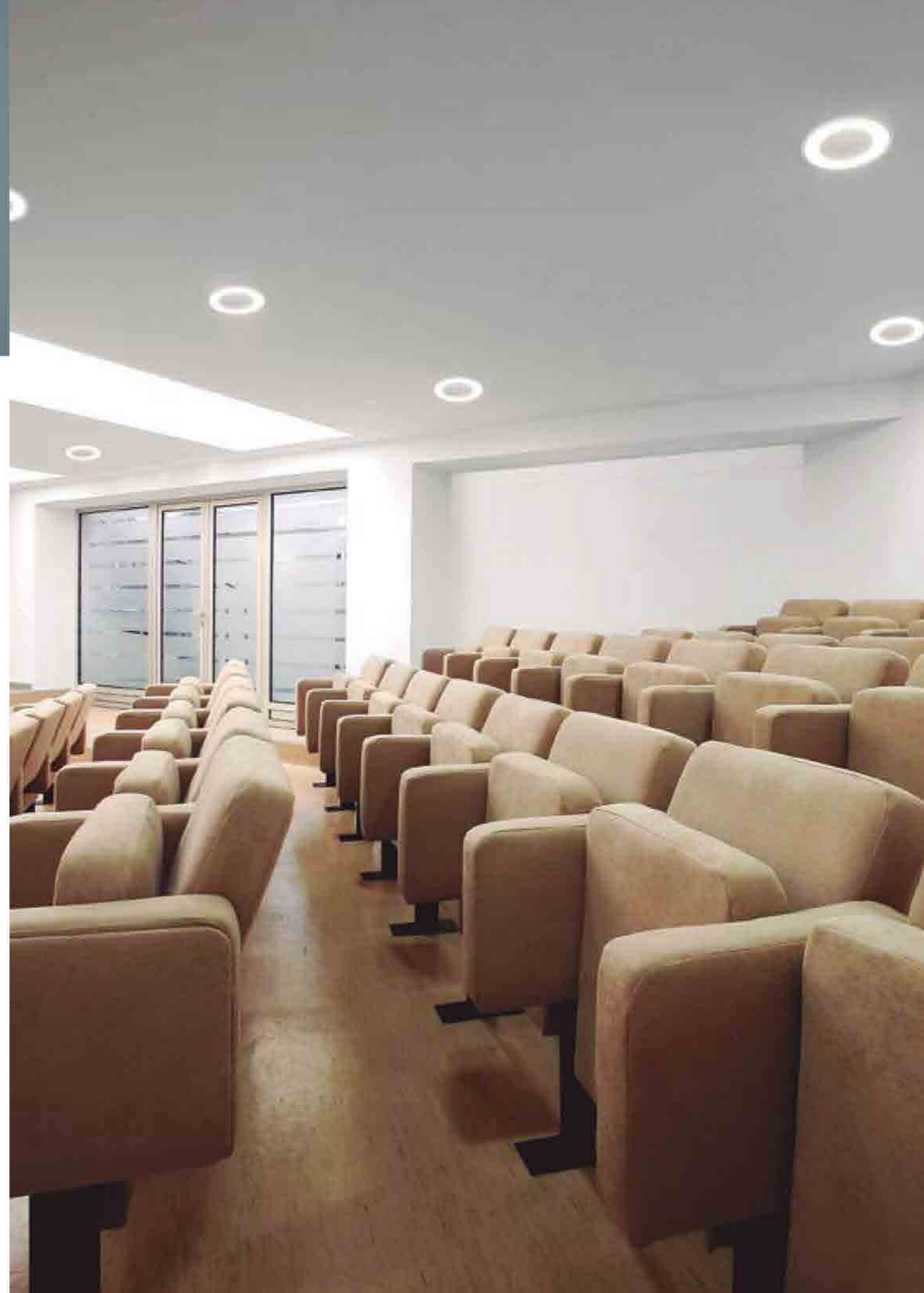
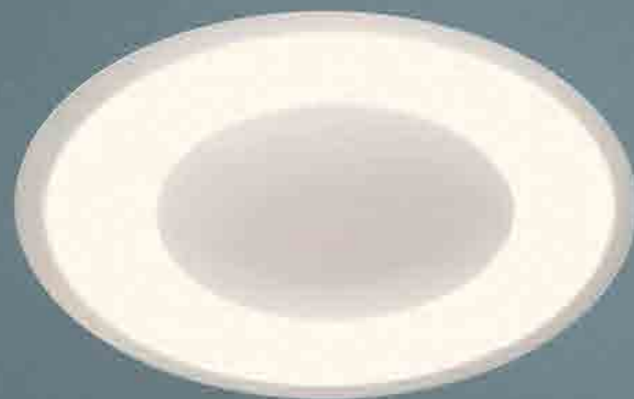
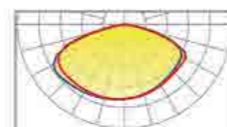
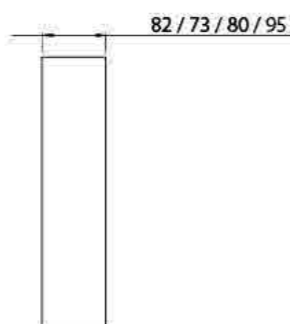
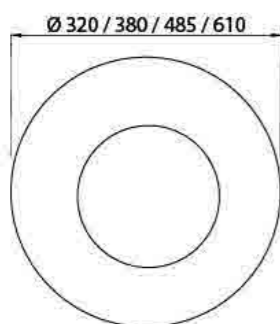


Imagem meramente ilustrativa - Cor Branco texturizado



MATERIAL

Alumínio extrudado

ACABAMENTO

Pintura eletrostática a pó

EFEITO DE LUZ

Iluminação indireta

COR:

○ Branco texturizado

Dimensões em mm

Eficiência	Temperatura de cor	IRC
80 lm/W	3.000 K	>80

Código	Fonte de luz	Soquete / base	Potência	Fluxo luminoso	Equipamento auxiliar	Medidas
EB-ECR-PLED11127V830	LED		11 W	885 lm	127 V	Ø 320 x C 82 mm / Nicho 310 mm
EB-ECR-PLED11220V830	LED		11 W	885 lm	220 V	Ø 320 x C 82 mm / Nicho 310 mm
EB-ECR-MLED11127V830	LED		11 W	885 lm	127 V	Ø 380 x C 73 mm / Nicho 370 mm
EB-ECR-MLED11220V830	LED		11 W	885 lm	220 V	Ø 380 x C 73 mm / Nicho 370 mm
EB-ECR-GLED33127V830	LED		33 W	2.655 lm	127 V	Ø 485 x C 80 mm / Nicho 475 mm
EB-ECR-GLED33220V830	LED		33 W	2.655 lm	220 V	Ø 485 x C 80 mm / Nicho 475 mm
EB-ECR-GGLED33127V830	LED		33 W	2.655 lm	127 V	Ø 610 x C 95 mm / Nicho 600 mm
EB-ECR-GGLED33220V830	LED		33 W	2.655 lm	220 V	Ø 610 x C 95 mm / Nicho 600 mm
EB-ECR-P2E27	2 x Lâmps. Bulbo LED A60 ou FCE até 23 W	E27				Ø 320 x C 82 mm / Nicho 310 mm
EB-ECR-M2E27	2 x Lâmps. Bulbo LED A60 ou FCE até 23 W	E27				Ø 380 x C 73 mm / Nicho 370 mm
EB-ECR-G4E27	4 x Lâmps. Bulbo LED A60 ou FCE até 23 W	E27				Ø 485 x C 80 mm / Nicho 475 mm
EB-ECR-GG4E27	4 x Lâmps. Bulbo LED A60 ou FCE até 23 W	E27				Ø 610 x C 95 mm / Nicho 600 mm

Lâmpada não inclusa

SYLEOS



OFFICE

Alta luminosidade e eficiência.

Imagem meramente ilustrativa - Moldura Branca com recuo Preto brilhante



MATERIAL

Alumínio

ACABAMENTO

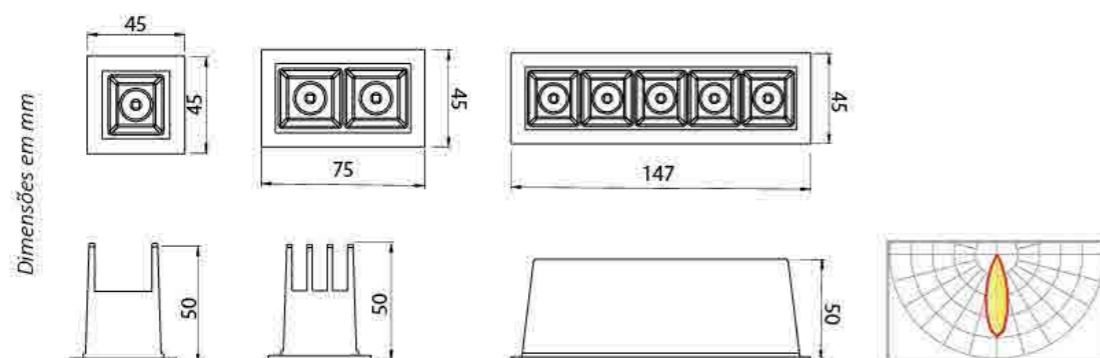
Pintura eletrostática a pó

CONFORTO VISUAL

Recuo anti-ofuscamento

COR:

● Moldura Branca com recuo Preto brilhante



Fonte de luz	Ângulo de abertura	IRC
LED	30°	>80

Código	Fonte de luz	Potência	Fluxo luminoso	Eficiência	Temperatura de cor	Tensão	Medidas
EB-SYL-LED02BV82730	LED	2 W (1 LED)	160 lm	80 lm/W	2.700 K	100~240 V	L 45 x A 45 x C 50 mm / Nicho 35 mm
EB-SYL-LED04BV82730	LED	4 W (2 LEDs)	320 lm	80 lm/W	2.700 K	100~240 V	L 75 x A 45 x C 50 mm / Nicho L 65 x 35 mm
EB-SYL-LED10BV82730	LED	10 W (5 LEDs)	800 lm	80 lm/W	2.700 K	100~240 V	L 147 x A 45 x C 50 mm / Nicho L 137 x A 35 mm

OFFICE 1

EMBUTIR

OFFICE 2

EMBUTIR

Imagem meramente ilustrativa - Cor Branco texturizado



MATERIAL

Chapa de aço com difusor em acrílico e lentes monocromáticas

ACABAMENTO

Pintura eletrostática a pó

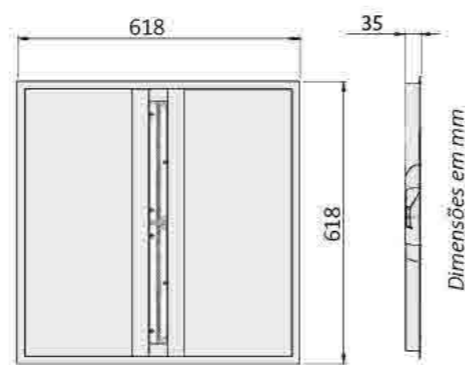
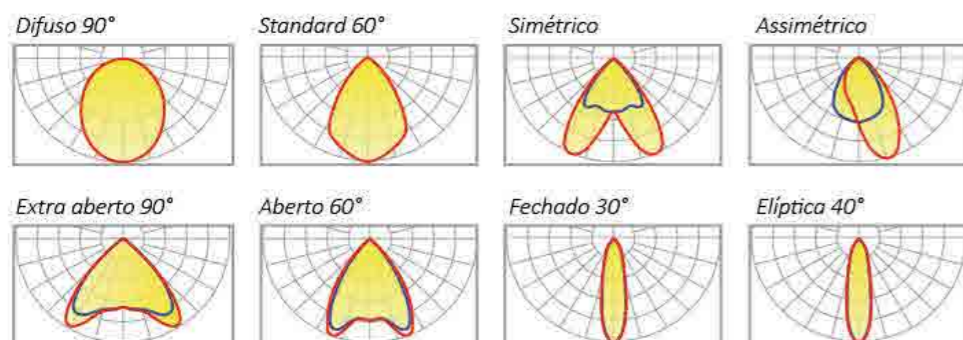
CONFORTO VISUAL

Recuo anti-ofuscamento

CORES:

Branco texturizado

! Driver 127 V e chapa em alumínio, disponível sob consulta



Fonte de luz	Ângulo de abertura	IRC	Tensão
LED	30° / 40° / 60° / 90° / Assimétrico / Simétrico	> 80	220 V

Código	Potência	Fluxo luminoso	Eficiência	Temperatura de cor	Medidas
EB-OFF1-LED20220V830	20 W	3.210 lm	160 lm/W	3.000 K	L 618 x A 618 x C 35 mm / Nicho 608 mm
EB-OFF1-LED20220V840	20 W	3.450 lm	172 lm/W	4.000 K	L 618 x A 618 x C 35 mm / Nicho 608 mm
EB-OFF1-LED20220V850	20 W	3.490 lm	174 lm/W	5.000 K	L 618 x A 618 x C 35 mm / Nicho 608 mm
EB-OFF1-LED20220V865	20 W	3.320 lm	166 lm/W	6.500 K	L 618 x A 618 x C 35 mm / Nicho 608 mm

Imagem meramente ilustrativa - Cor Branco texturizado



MATERIAL

Chapa de aço com difusor em acrílico e lentes monocromáticas

ACABAMENTO

Pintura eletrostática a pó

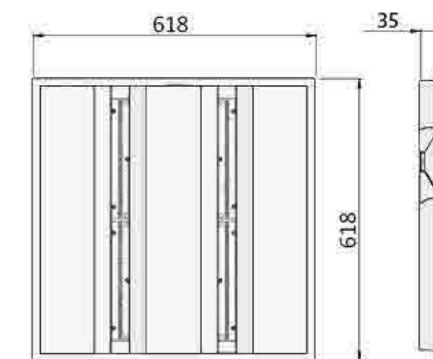
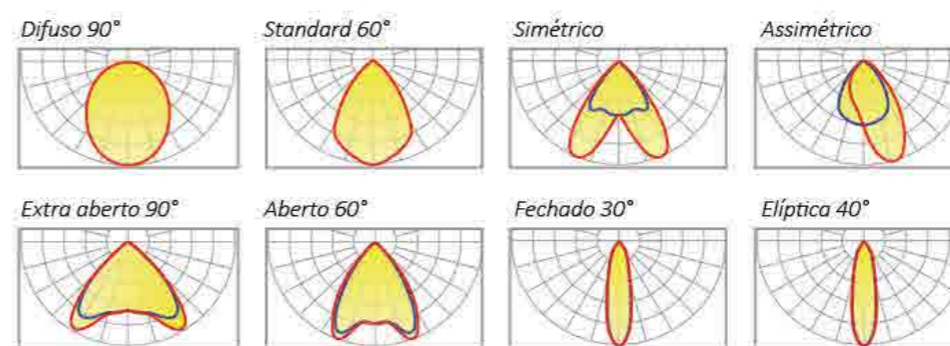
CONFORTO VISUAL

Recuo anti-ofuscamento

CORES:

Branco texturizado

! Driver 127 V e chapa em alumínio, disponível sob consulta



Fonte de luz	Ângulo de abertura	IRC	Tensão
LED	30° / 40° / 60° / 90° / Assimétrico / Simétrico	> 80	220 V

Código	Potência	Fluxo luminoso	Eficiência	Temperatura de cor	Medidas
EB-OFF2-LED2X20220V830	2 x 20 W	6.420 lm	160 lm/W	3.000 K	L 618 x A 618 x C 35 mm / Nicho 608 mm
EB-OFF2-LED2X20220V840	2 x 20 W	6.900 lm	172 lm/W	4.000 K	L 618 x A 618 x C 35 mm / Nicho 608 mm
EB-OFF2-LED2X20220V850	2 x 20 W	6.980 lm	174 lm/W	5.000 K	L 618 x A 618 x C 35 mm / Nicho 608 mm
EB-OFF2-LED2X20220V865	2 x 20 W	6.640 lm	166 lm/W	6.500 K	L 618 x A 618 x C 35 mm / Nicho 608 mm

OFFICE 3

EMBUTIR

OFFICE 4

EMBUTIR

Imagem meramente ilustrativa - Cor Branco texturizado



MATERIAL

Chapa de aço com difusor em acrílico e lentes monocromáticas

ACABAMENTO

Pintura eletrostática a pó

CONFORTO VISUAL

Recuo anti-ofuscamento

CORES:

Branco texturizado

Imagem meramente ilustrativa - Cor Branco texturizado



MATERIAL

Chapa de aço com difusor em acrílico e lentes monocromáticas

ACABAMENTO

Pintura eletrostática a pó

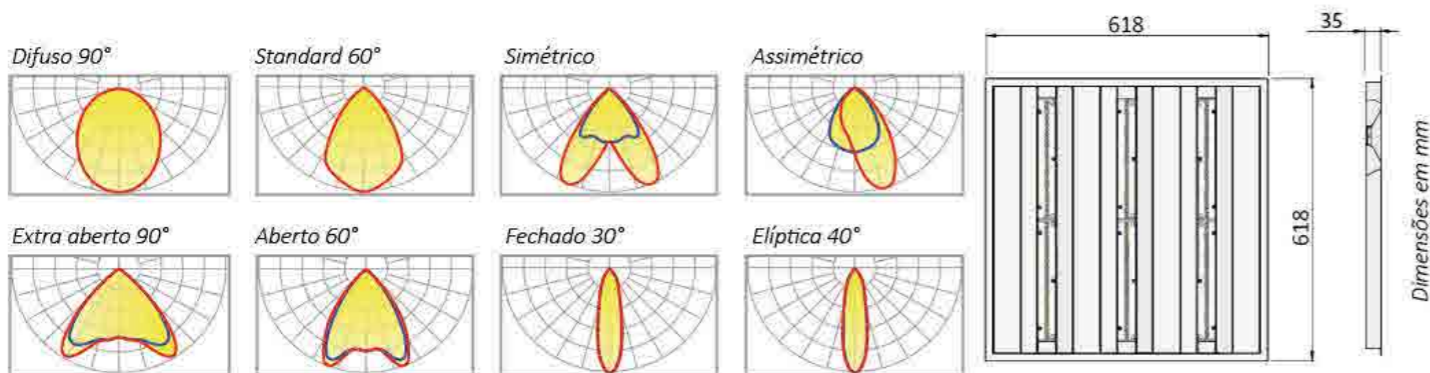
CONFORTO VISUAL

Recuo anti-ofuscamento

CORES:

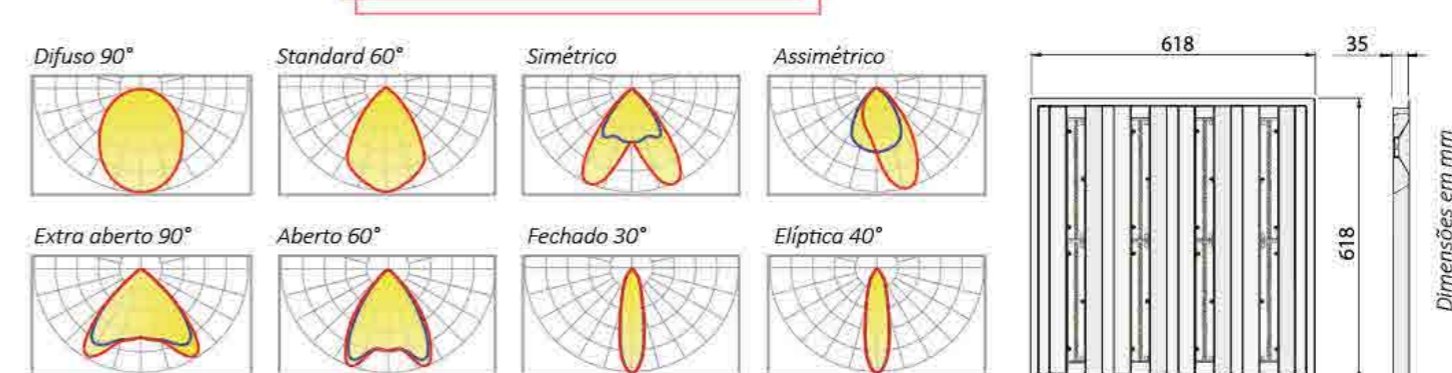
Branco texturizado

! Driver 127 V e chapa em alumínio, disponível sob consulta



Fonte de luz	Ângulo de abertura	IRC	Tensão
LED	30° / 40° / 60° / 90° / Assimétrico / Simétrico	> 80	220 V

Código	Potência	Fluxo luminoso	Eficiência	Temperatura de cor	Medidas
EB-OFF3-LED3X20220V830	3 x 20 W	9.630 lm	160 lm/W	3.000 K	L 618 x A 618 x C 35 mm / Nicho 608 mm
EB-OFF3-LED3X20220V840	3 x 20 W	10.350 lm	172 lm/W	4.000 K	L 618 x A 618 x C 35 mm / Nicho 608 mm
EB-OFF3-LED3X20220V850	3 x 20 W	10.470 lm	174 lm/W	5.000 K	L 618 x A 618 x C 35 mm / Nicho 608 mm
EB-OFF3-LED3X20220V865	3 x 20 W	9.960 lm	166 lm/W	6.500 K	L 618 x A 618 x C 35 mm / Nicho 608 mm

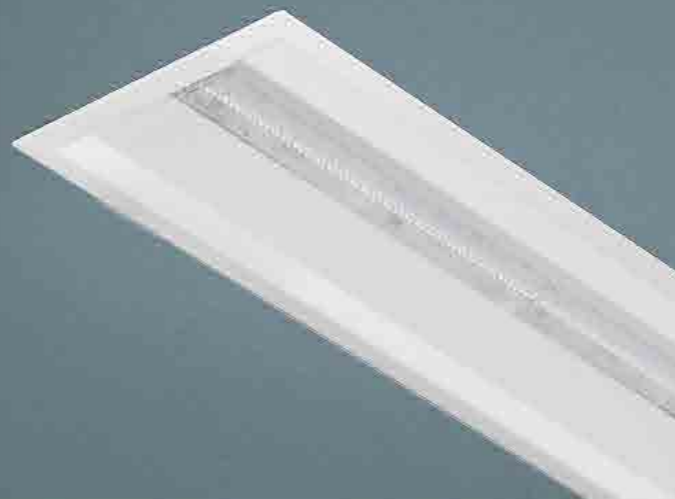


Fonte de luz	Ângulo de abertura	IRC	Tensão
LED	30° / 40° / 60° / 90° / Assimétrico / Simétrico	> 80	220 V

Código	Potência	Fluxo luminoso	Eficiência	Temperatura de cor	Medidas
EB-OFF4-LED4X20220V830	4 x 20 W	12.840 lm	160 lm/W	3.000 K	L 618 x A 618 x C 35 mm / Nicho 608 mm
EB-OFF4-LED4X20220V840	4 x 20 W	13.800 lm	172 lm/W	4.000 K	L 618 x A 618 x C 35 mm / Nicho 608 mm
EB-OFF4-LED4X20220V850	4 x 20 W	13.960 lm	174 lm/W	5.000 K	L 618 x A 618 x C 35 mm / Nicho 608 mm
EB-OFF4-LED4X20220V865	4 x 20 W	13.280 lm	166 lm/W	6.500 K	L 618 x A 618 x C 35 mm / Nicho 608 mm

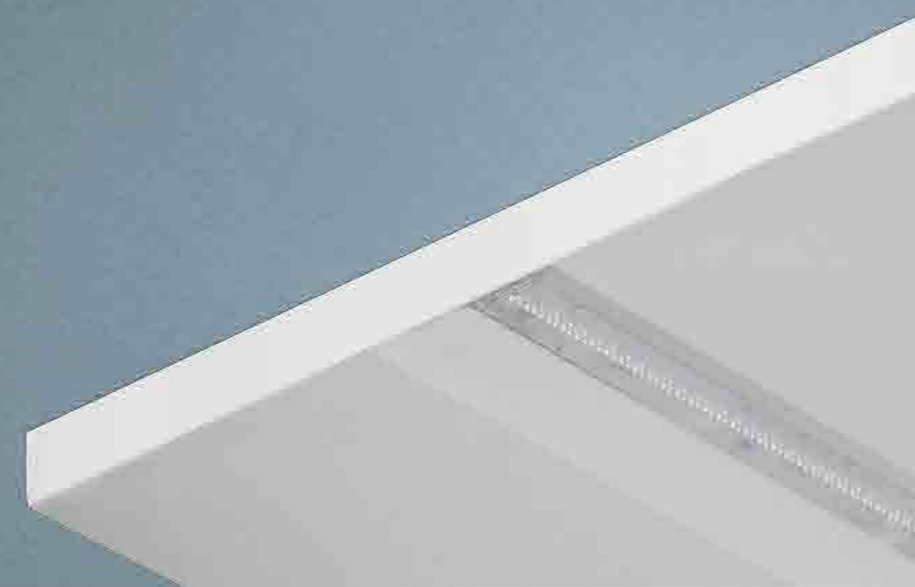
OFFICE IN LINE

EMBUTIR



OFFICE 1

SOBREPOR



OFFICE

Imagem meramente ilustrativa - Cor Branco texturizado



MATERIAL

Chapa de aço com difusor em acrílico e lentes monocromáticas

ACABAMENTO

Pintura eletrostática a pó

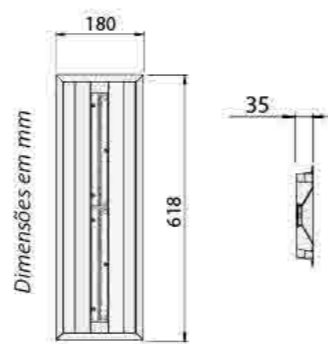
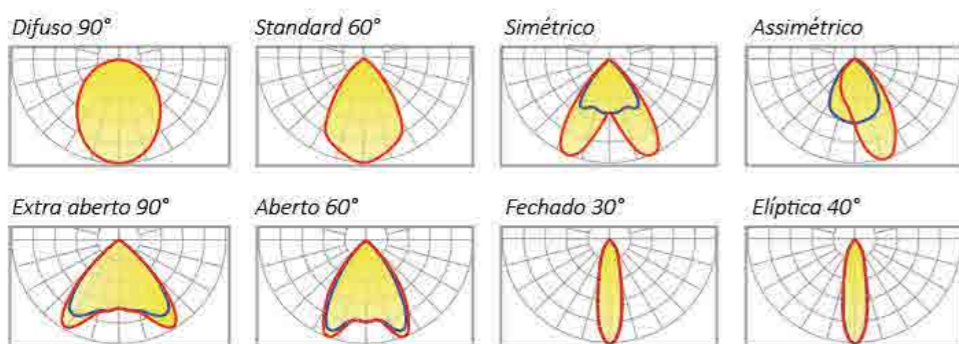
CONFORTO VISUAL

Recuo anti-ofuscamento

CORES:

Branco texturizado

! Driver 127 V e chapa em alumínio, disponível sob consulta



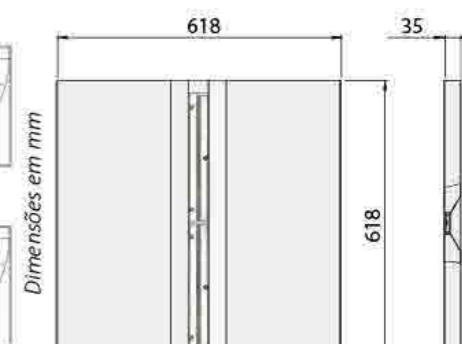
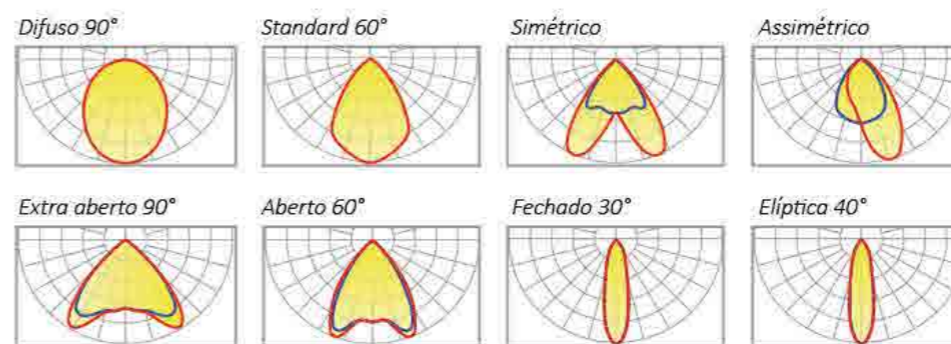
Fonte de luz	Ângulo de abertura	IRC	Tensão
LED	30° / 40° / 60° / 90° / Assimétrico / Simétrico	> 80	220 V

Código	Potência	Fluxo luminoso	Eficiência	Temperatura de cor	Medidas
EB-OFL-LED20220V830	20 W	3.210 lm	160 lm/W	3.000 K	L 180 x A 618 x C 35 mm / Nicho L 180 x A 170 mm
EB-OFL-LED20220V840	20 W	3.450 lm	172 lm/W	4.000 K	L 180 x A 618 x C 35 mm / Nicho L 180 x A 170 mm
EB-OFL-LED20220V850	20 W	3.490 lm	174 lm/W	5.000 K	L 180 x A 618 x C 35 mm / Nicho L 180 x A 170 mm
EB-OFL-LED20220V865	20 W	3.320 lm	166 lm/W	6.500 K	L 180 x A 618 x C 35 mm / Nicho L 180 x A 170 mm

Imagem meramente ilustrativa - Cor Branco texturizado



! Driver 127 V e chapa em alumínio, disponível sob consulta

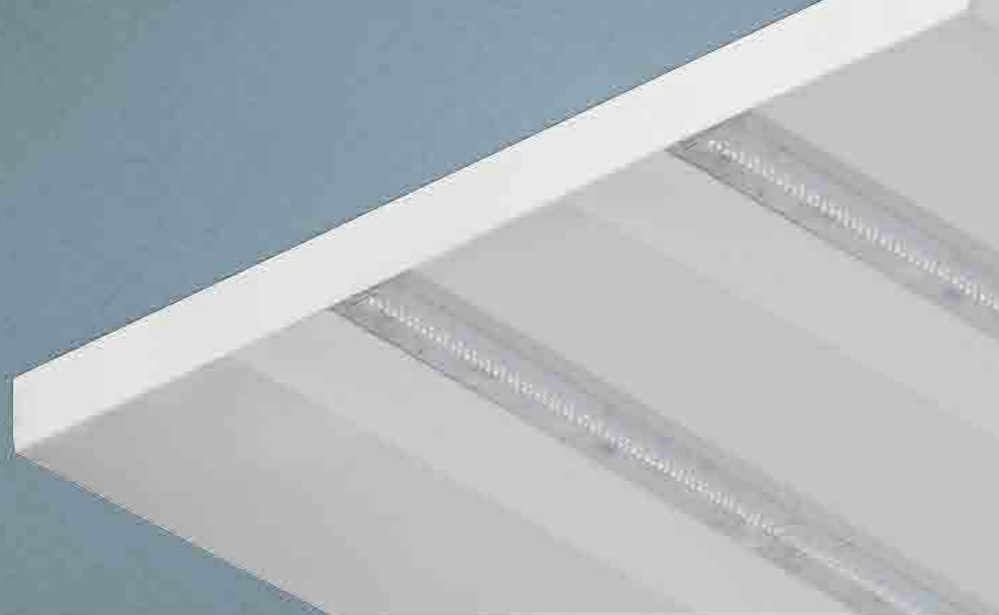


Fonte de luz	Ângulo de abertura	IRC	Tensão
LED	30° / 40° / 60° / 90° / Assimétrico / Simétrico	> 80	220 V

Código	Potência	Fluxo luminoso	Eficiência	Temperatura de cor	Medidas
SB-OFF1-LED20220V830	20 W	3.210 lm	160 lm/W	3.000 K	L 618 x A 618 x C 35 mm
SB-OFF1-LED20220V840	20 W	3.450 lm	172 lm/W	4.000 K	L 618 x A 618 x C 35 mm
SB-OFF1-LED20220V850	20 W	3.490 lm	174 lm/W	5.000 K	L 618 x A 618 x C 35 mm
SB-OFF1-LED20220V865	20 W	3.320 lm	166 lm/W	6.500 K	L 618 x A 618 x C 35 mm

OFFICE 2

SOBREPOR



MATERIAL

Chapa de aço com difusor em acrílico e lentes monocromáticas

ACABAMENTO

Pintura eletrostática a pó

CONFORTO VISUAL

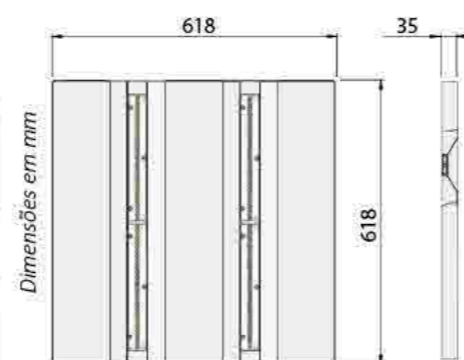
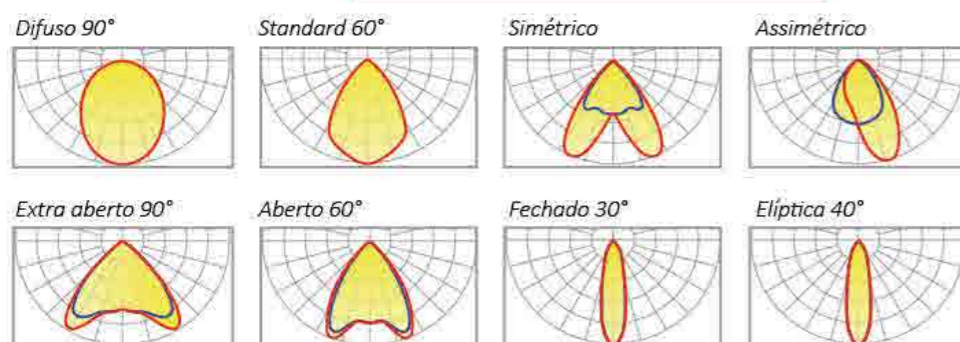
Recuo anti-ofuscamento

CORES:

Branco texturizado



! *Driver 127 V e chapa em alumínio, disponível sob consulta*



Fonte de luz	Ângulo de abertura	IRC	Tensão
LED	30° / 40° / 60° / 90° / Assimétrico / Simétrico	> 80	220 V

Código	Potência	Fluxo luminoso	Eficiência	Temperatura de cor	Medidas
SB-OFF2-LED2X20220V830	2 x 20 W	6.420 lm	160 lm/W	3.000 K	L 618 x A 618 x C 35 mm
SB-OFF2-LED2X20220V840	2 x 20 W	6.900 lm	172 lm/W	4.000 K	L 618 x A 608 x C 35 mm
SB-OFF2-LED2X20220V850	2 x 20 W	6.980 lm	174 lm/W	5.000 K	L 618 x A 618 x C 35 mm
SB-OFF2-LED2X20220V865	2 x 20 W	6.640 lm	166 lm/W	6.500 K	L 618 x A 618 x C 35 mm



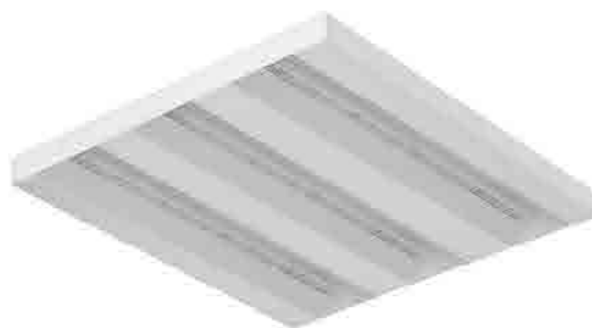
OFFICE 3

SOBREPOR

OFFICE 4

SOBREPOR

Imagem meramente ilustrativa - Cor Branco texturizado



MATERIAL

Chapa de aço com difusor em acrílico e lentes monocromáticas

ACABAMENTO

Pintura eletrostática a pó

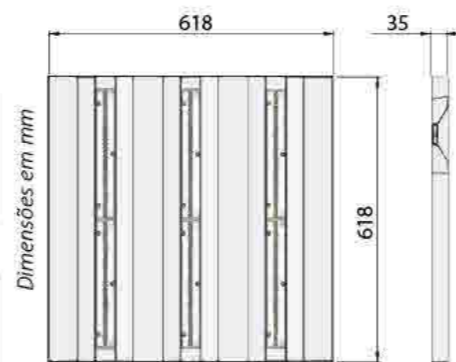
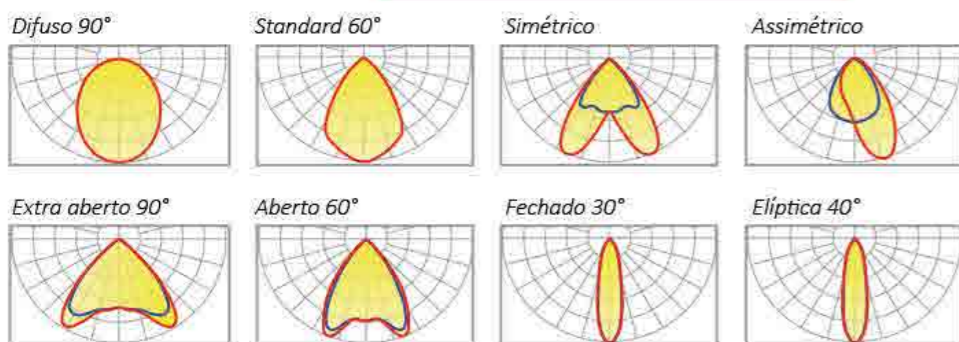
CONFORTO VISUAL

Recuo anti-ofuscamento

CORES:

○ Branco texturizado

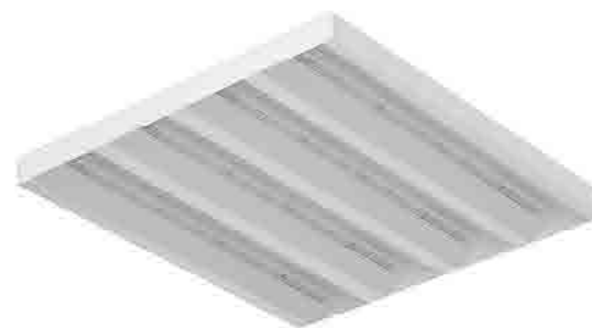
! Driver 127 V e chapa em alumínio, disponível sob consulta



Fonte de luz	Ângulo de abertura	IRC	Tensão
LED	30° / 40° / 60° / 90° / Assimétrico / Simétrico	> 80	220 V

Código	Potência	Fluxo luminoso	Eficiência	Temperatura de cor	Medidas
SB-OFF3-LED3X20220V830	3 x 20 W	9.630 lm	160 lm/W	3.000 K	L 618 x A 618 x C 35 mm
SB-OFF3-LED3X20220V840	3 x 20 W	10.350 lm	172 lm/W	4.000 K	L 618 x A 618 x C 35 mm
SB-OFF3-LED3X20220V850	3 x 20 W	10.470 lm	174 lm/W	5.000 K	L 618 x A 618 x C 35 mm
SB-OFF3-LED3X20220V865	3 x 20 W	9.960 lm	166 lm/W	6.500 K	L 618 x A 618 x C 35 mm

Imagem meramente ilustrativa - Cor Branco texturizado



MATERIAL

Chapa de aço com difusor em acrílico e lentes monocromáticas

ACABAMENTO

Pintura eletrostática a pó

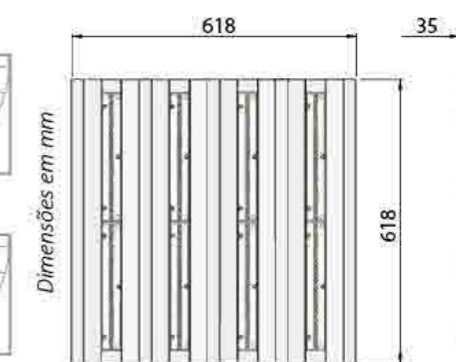
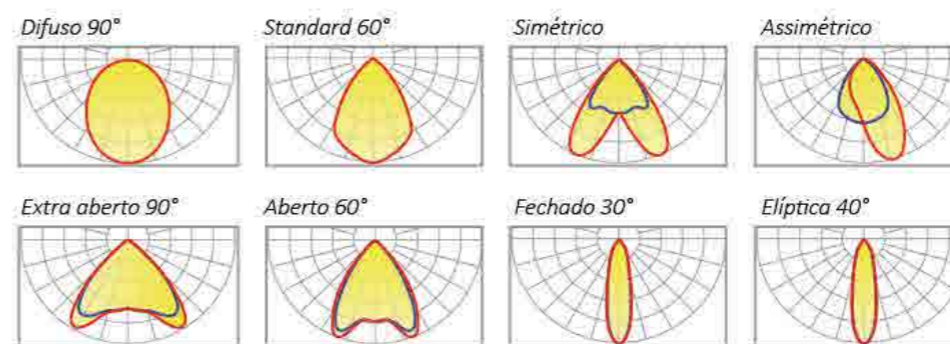
CONFORTO VISUAL

Recuo anti-ofuscamento

CORES:

○ Branco texturizado

! Driver 127 V e chapa em alumínio, disponível sob consulta

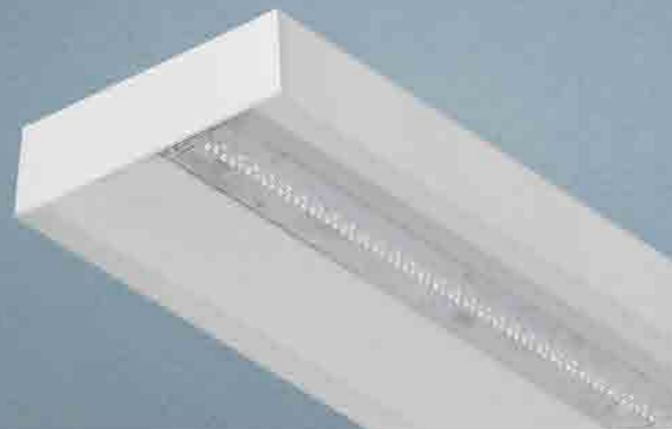


Fonte de luz	Ângulo de abertura	IRC	Tensão
LED	30° / 40° / 60° / 90° / Assimétrico / Simétrico	> 80	220 V

Código	Potência	Fluxo luminoso	Eficiência	Temperatura de cor	Medidas
SB-OFF4-LED4X20220V830	4 x 20 W	12.840 lm	160 lm/W	3.000 K	L 618 x A 618 x C 35 mm
SB-OFF4-LED4X20220V840	4 x 20 W	13.800 lm	172 lm/W	4.000 K	L 618 x A 618 x C 35 mm
SB-OFF4-LED4X20220V850	4 x 20 W	13.960 lm	174 lm/W	5.000 K	L 618 x A 618 x C 35 mm
SB-OFF4-LED4X20220V865	4 x 20 W	13.280 lm	166 lm/W	6.500 K	L 618 x A 618 x C 35 mm

OFFICE IN LINE

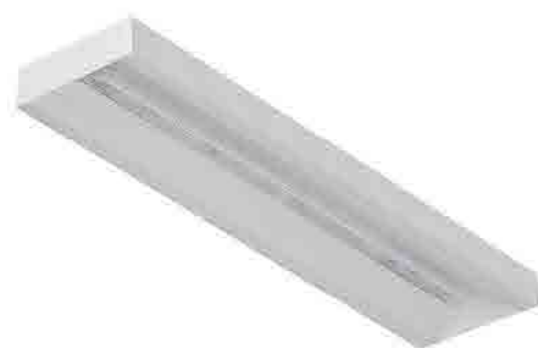
SOBREPOR



EMBUTIDO DE SOLO

Iluminação de destaque com charme e robustez, unindo estética e funcionalidade.

Imagem meramente ilustrativa - Cor Branco texturizado



! Driver 127 V e chapa em alumínio, disponível sob consulta

MATERIAL

Chapa de aço com difusor em acrílico e lentes monocromáticas

ACABAMENTO

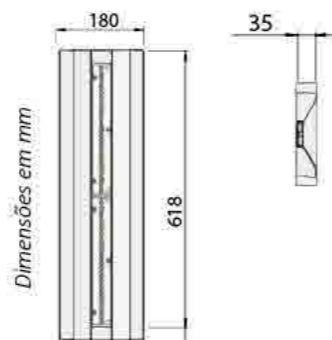
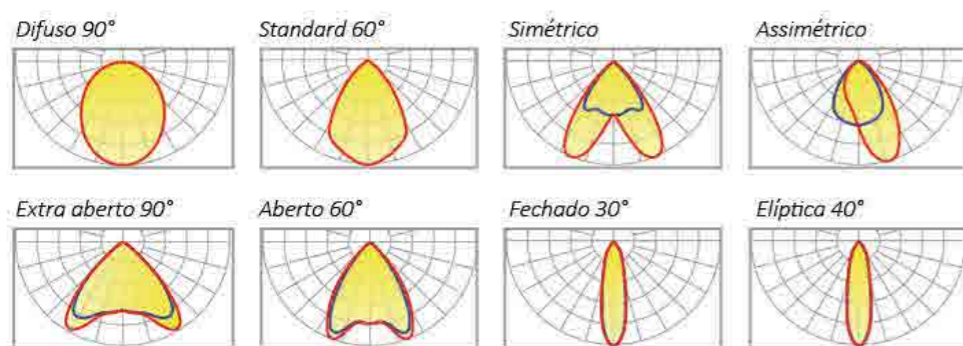
Pintura eletrostática a pó

CONFORTO VISUAL

Recuo anti-ofuscamento

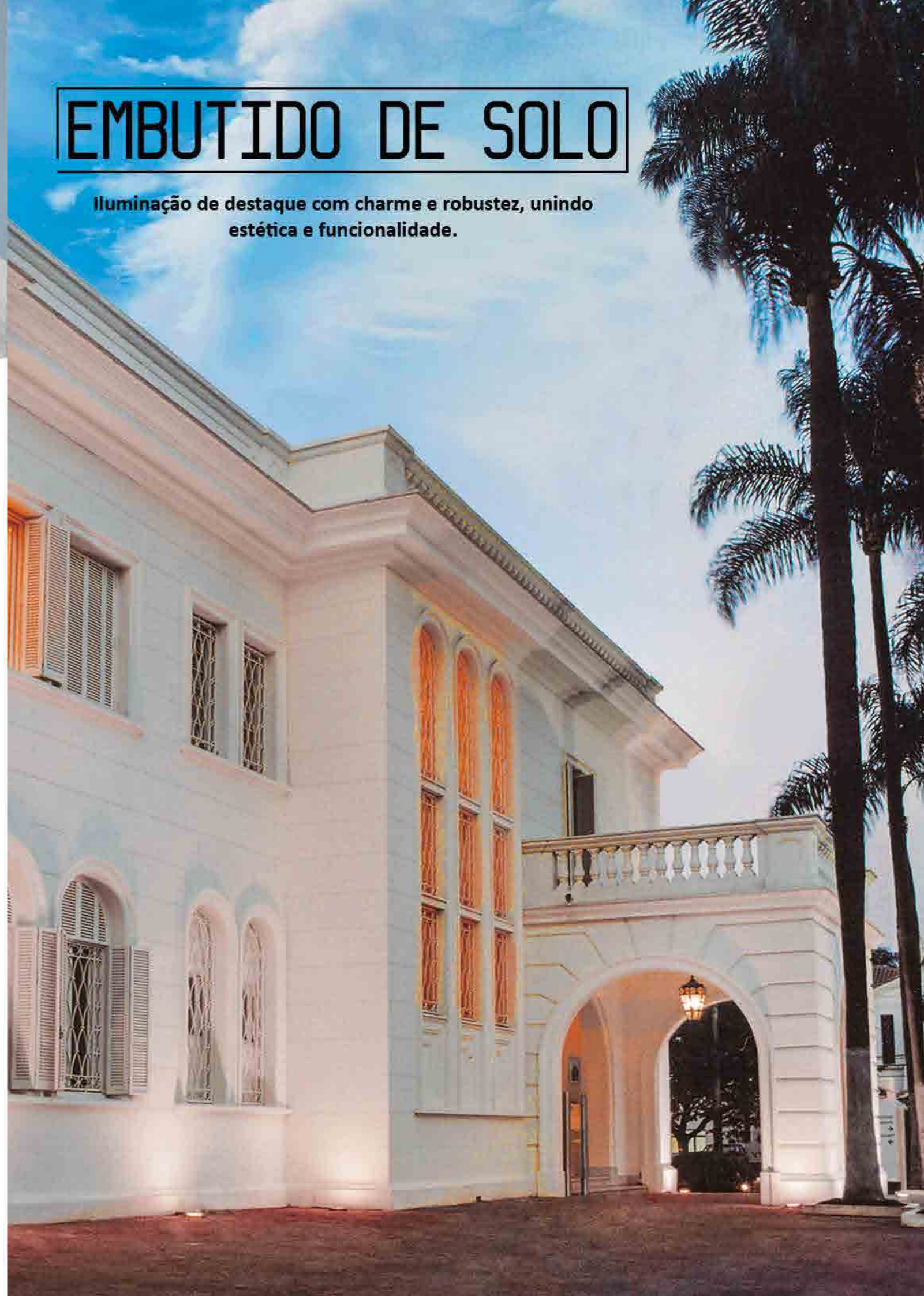
CORES:

Branco texturizado



Fonte de luz	Ângulo de abertura	IRC	Tensão
LED	30° / 40° / 60° / 90° / Assimétrico / Simétrico	> 80	220 V

Código	Potência	Fluxo luminoso	Eficiência	Temperatura de cor	Medidas
SB-OFL-LED20220V830	20 W	3.210 lm	160 lm/W	3.000 K	L 180 x A 618 x C 35 mm
SB-OFL-LED20220V840	20 W	3.450 lm	172 lm/W	4.000 K	L 180 x A 618 x C 35 mm
SB-OFL-LED20220V850	20 W	3.490 lm	174 lm/W	5.000 K	L 180 x A 618 x C 35 mm
SB-OFL-LED20220V865	20 W	3.320 lm	166 lm/W	6.500 K	L 180 x A 618 x C 35 mm



TAURUS 20



TAURUS 38



Imagem meramente ilustrativa - Cor Preto brilhante



MATERIAL

Alumínio estampado, vidro temperado e refletor metalizado

ACABAMENTO

Pintura eletrostática a pó

ACESSÓRIOS OPCIONAIS

Cartola com tubo de PVC e aro em alumínio

CORES

Corpo:

● Preto brilhante

Moldura:

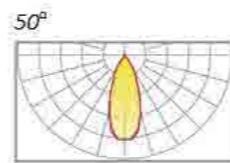
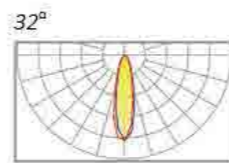
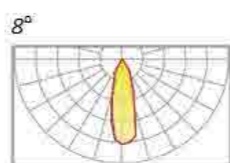
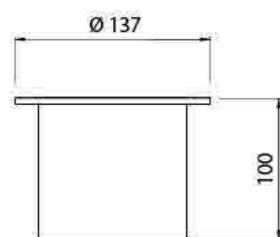
○ Branco brilhante

● Marrom Café texturizado

● Preto brilhante

● Verde Musgo

Dimensões em mm



Código	Fonte de luz	Potência	Fluxo luminoso	Eficiência	Temperatura de cor	Ângulo de abertura	IRC	IP	Tensão	Medidas
UL-TAU-LED11127V93008	LED	11 W	865 lm	91 lm/W	3.000 K	8°	>90	67	127 V	Ø 137 x A 100 mm
UL-TAU-LED11127V93032	LED	11 W	865 lm	91 lm/W	3.000 K	32°	>90	67	127 V	Ø 137 x A 100 mm
UL-TAU-LED11127V93050	LED	11 W	865 lm	91 lm/W	3.000 K	50°	>80	67	127 V	Ø 137 x A 100 mm
UL-TAU-LED10220V83008	LED	10 W	900 lm	90 lm/W	3.000 K	8°	>80	67	220 V	Ø 137 x A 100 mm
UL-TAU-LED10220V83032	LED	10 W	900 lm	90 lm/W	3.000 K	32°	>80	67	220 V	Ø 137 x A 100 mm
UL-TAU-LED10220V83050	LED	10 W	900 lm	90 lm/W	3.000 K	50°	>80	67	220 V	Ø 137 x A 100 mm

Imagem meramente ilustrativa - Cor Preto brilhante



MATERIAL

Alumínio estampado, vidro temperado e refletor metalizado

ACABAMENTO

Pintura eletrostática a pó

ACESSÓRIOS OPCIONAIS

Cartola com tubo de PVC e aro em alumínio

CORES

Corpo:

● Preto brilhante

Moldura:

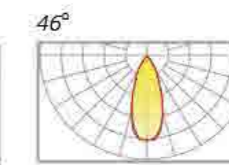
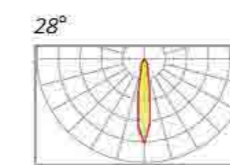
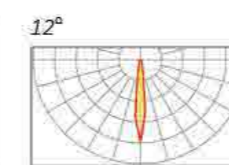
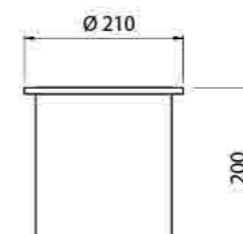
○ Branco brilhante

● Marrom Café texturizado

● Preto brilhante

● Verde Musgo

Dimensões em mm



Código	Fonte de luz	Potência	Fluxo luminoso	Eficiência	Temperatura de cor	Ângulo de abertura	IRC	IP	Tensão	Medidas
UL-TAU-LED22127V93012	LED	22 W	1.540 lm	70 lm/W	3.000 K	12°	>90	67	127 V	Ø 210 x A 200 mm
UL-TAU-LED22127V93028	LED	22 W	1.540 lm	71 lm/W	3.000 K	28°	>90	67	127 V	Ø 210 x A 200 mm
UL-TAU-LED22127V93046	LED	22 W	1.540 lm	72 lm/W	3.000 K	46°	>90	67	127 V	Ø 210 x A 200 mm
UL-TAU-LED25220V83012	LED	25 W	2.000 lm	80 lm/W	3.000 K	12°	>80	67	220 V	Ø 210 x A 200 mm
UL-TAU-LED25220V83028	LED	25 W	2.000 lm	80 lm/W	3.000 K	28°	>80	67	220 V	Ø 210 x A 200 mm
UL-TAU-LED25220V83046	LED	25 W	2.000 lm	80 lm/W	3.000 K	46°	>80	67	220 V	Ø 210 x A 200 mm

EMBUTIDO DE SOLO

MEGA TAURUS



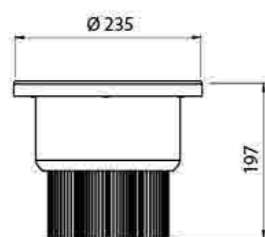
MINI TAURUS 3



Imagem meramente ilustrativa - Cor Preto brilhante



Dimensões em mm



MATERIAL

Alumínio estampado, vidro temperado e refletor metalizado

ACABAMENTO

Pintura eletrostática a pó

ACESSÓRIOS OPCIONAIS

Cartola com tubo de PVC e aro em alumínio

CORES

Corpo:

● Preto brilhante

Moldura:

○ Branco brilhante

● Marrom Café texturizado

● Preto brilhante

● Verde Musgo

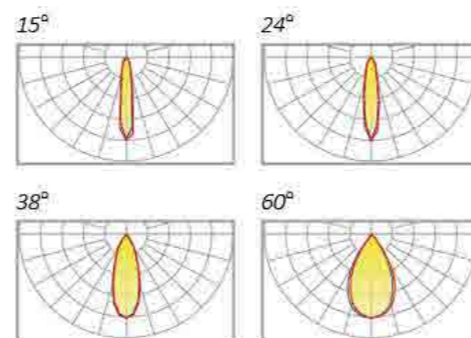
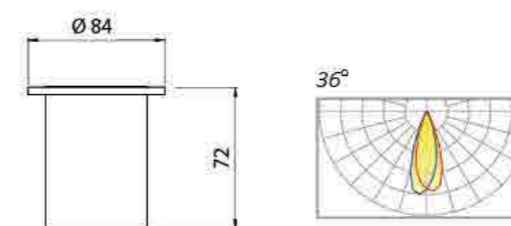


Imagem meramente ilustrativa - Cor Preto texturizado



Dimensões em mm



MATERIAL

Alumínio estampado com difusor em acrílico transparente e lentes prismáticas

ACABAMENTO

Pintura eletrostática a pó

ACESSÓRIOS OPCIONAIS

Cartola com tubo de PVC

CORES

Corpo:

○ Branco texturizado

Moldura:

○ Branco texturizado

● Marrom Café texturizado

● Prata texturizado

● Preto texturizado

Código	Fonte de luz	Potência	Fluxo luminoso	Eficiência	Temperatura de cor	Ângulo de abertura	IRC	IP	Tensão	Medidas
UL-MTA-LED71.7BV83015	LED	71,7 W	7.905 lm	110 lm/W	3.000 K	15°	>80	67	120~277 V	Ø 235 x A 197 mm
UL-MTA-LED71.7BV83024	LED	71,7 W	7.905 lm	110 lm/W	3.000 K	24°	>80	67	120~277 V	Ø 235 x A 197 mm
UL-MTA-LED71.7BV83038	LED	71,7 W	7.905 lm	110 lm/W	3.000 K	38°	>80	67	120~277 V	Ø 235 x A 197 mm
UL-MTA-LED71.7BV83060	LED	71,7 W	7.905 lm	110 lm/W	3.000 K	60°	>80	67	120~277 V	Ø 235 x A 197 mm

Obs: Driver remoto

Código	Fonte de luz	Potência	Fluxo luminoso	Eficiência	Temperatura de cor	Ângulo de abertura	IRC	IP	Tensão	Medidas
UL-TAM-LED03BV83036	LED	3 W	350 lm	117 lm/W	3.000 K	36°	>80	65	100~240 V	Ø 84 x A 72 x mm

EMBUTIDO DE SOLO

MINI TAURUS 7



UL PAR20



Imagem meramente ilustrativa - Cor Preto texturizado



MATERIAL

Alumínio estampado com difusor em acrílico transparente e lentes prismáticas

ACABAMENTO

Pintura eletrostática a pó

ACESSÓRIOS OPCIONAIS

Cartola com tubo de PVC

CORES

Corpo:

Branco texturizado

Moldura:

Branco texturizado

Marrom Café texturizado

Prata texturizado

Preto texturizado

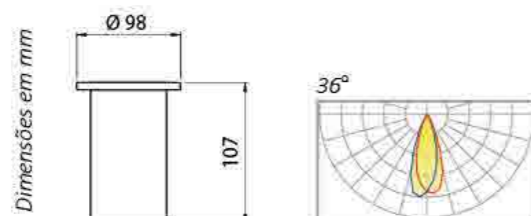


Imagem meramente ilustrativa - Cor Preto brilhante



MATERIAL

Alumínio estampado e vidro temperado

ACABAMENTO

Pintura eletrostática a pó

ACESSÓRIOS OPCIONAIS

Cartola com tubo de PVC, aro em alumínio e grade anti-ofuscamento

CORES

Corpo:

Preto brilhante

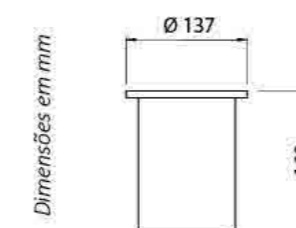
Moldura:

Branco brilhante

Marrom Café texturizado

Preto brilhante

Verde Musgo



Código	Fonte de luz	Potência	Fluxo luminoso	Eficiência	Temperatura de cor	Ângulo de abertura	IRC	IP	Tensão	Medidas
UL-TAM-LED07BV83036	LED	7 W	900 lm	129 lm/W	3.000 K	36°	>80	65	100 ~ 240 V	Ø 98 x A 107 x mm

Código	Fonte de luz	Soquete / base	IP	Medidas
UL-P20-1E27	1 x Lâmp. PAR20 até 50 W	E27	65	Ø 137 x A 160 mm

Lâmpada não inclusa

UL PAR38



Imagem meramente ilustrativa - Cor Preto brilhante



USO EXTERNO



GARANTIA 2 ANOS



MATERIAL

Alumínio estampado e vidro temperado

ACABAMENTO

Pintura eletrostática a pó

ACESSÓRIOS OPCIONAIS

Cartola com tubo de PVC, aro em alumínio e grade anti-ofuscamento

CORES

Corpo:

● Preto brilhante

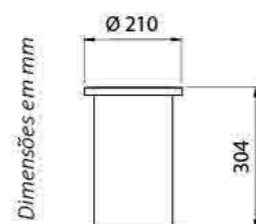
Moldura:

○ Branco brilhante

● Marrom Café texturizado

● Preto brilhante

● Verde Musgo



Dimensões em mm

Ø 210

304

SISTEMA LINEAR

Ambientes esteticamente singulares, através de linhas contínuas de luz que oferecem uma iluminação funcional e decorativa.

Código	Fonte de luz	Soquete / base	IP	Medidas
UL-P38-1E27	1 x Lâmp. PAR38 até 100 W	E27	65	Ø 210 x A 304 mm

Lâmpada não inclusa

PLETTER



Imagem meramente ilustrativa - Cor Preto texturizado



MATERIAL

Alumínio

ACABAMENTO

Pintura eletrostática a pó

CORES:

- Branco texturizado
- Preto texturizado

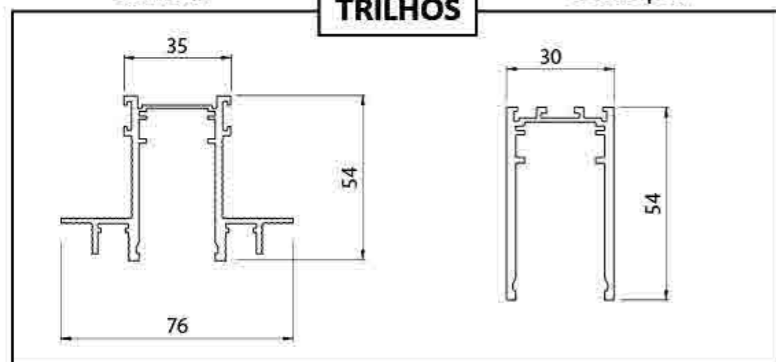
Simulação no trilho de embutir



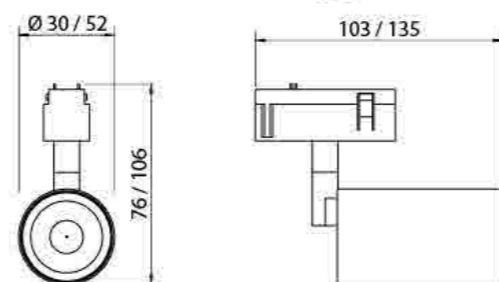
Embutir

TRILHOS

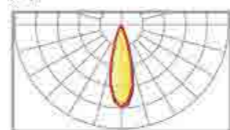
Sobrepor



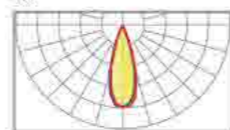
Dimensões em mm



24°



30°



Temperatura de cor

2.700 K

Código	Fonte de luz	Potência	Fluxo luminoso	Eficiência	Ângulo de abertura	IRC	Tensão	Medidas
SL-PLE-LED07BV82724	LED	7 W	657 lm	94 lm/W	24°	>90	48 V	Ø 30 x A 76 x C 103 mm
SL-PLE-LED13BV82730	LED	13 W	1.139 lm	88 lm/W	30°	>90	48 V	Ø 52 x A 106 x C 135 mm



Simulação no trilho de sobrepor

SKINNER

Simulação no trilho de sobrepor

SKINNER POINTER

Simulação no trilho de sobrepor

Imagem meramente ilustrativa - Cor Preto texturizado



MATERIAL

Alumínio com difusor em acrílico leitoso

ACABAMENTO

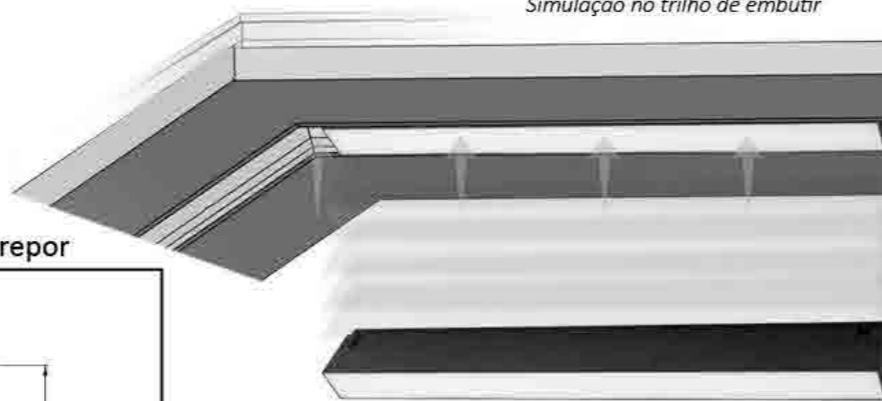
Pintura eletrostática a pó

COR:

● Preto texturizado



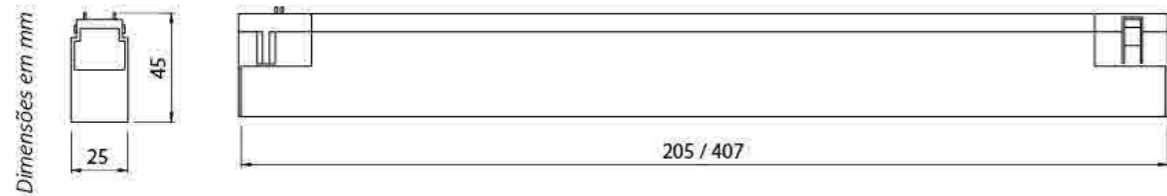
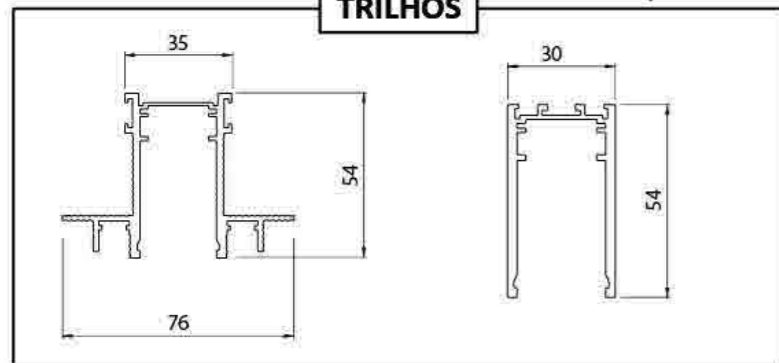
Simulação no trilho de embutir



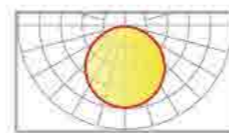
Embutir

TRILHOS

Sobrepor



Dimensões em mm



Código	Fonte de luz	Potência	Fluxo luminoso	Eficiência	Temperatura de cor	IRC	Tensão	Medidas
SL-SKI-LED05BV827	LED	5 W	670 lm	134 lm/W	2.700 K	>80	48 V	L 25 x A 45 x C 205 mm
SL-SKI-LED10BV827	LED	10 W	1.300 lm	130 lm/W	2.700 K	>80	48 V	L 25 x A 45 x C 407 mm

Imagem meramente ilustrativa - Cor Preto brilhante/texturizado



MATERIAL

Alumínio

ACABAMENTO

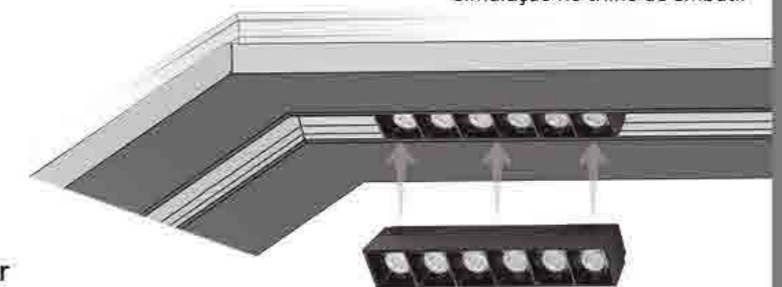
Pintura eletrostática a pó

COR:

● Preto brilhante/texturizado



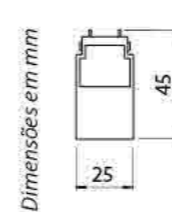
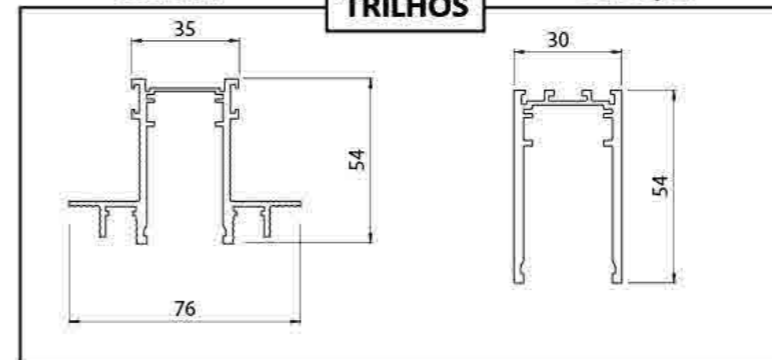
Simulação no trilho de embutir



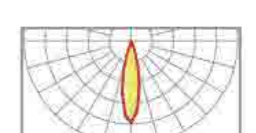
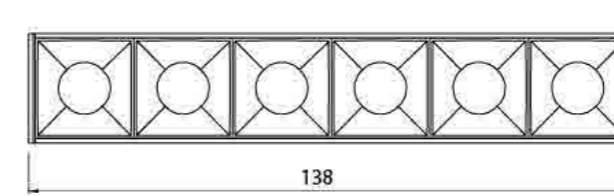
Embutir

TRILHOS

Sobrepor



Dimensões em mm



Código	Fonte de luz	Potência	Fluxo luminoso	Eficiência	Temperatura de cor	IRC	Tensão	Medidas
SL-SKP-LED06BV830	LED	6,6 W	646 lm	98 lm/W	2.700 K	>90	48 V	L 25 x A 45 x C 138 mm

TRILHO SMART

EMBUTIR NO FRAME



TRILHO SMART

EMBUTIR MICRO BORDA

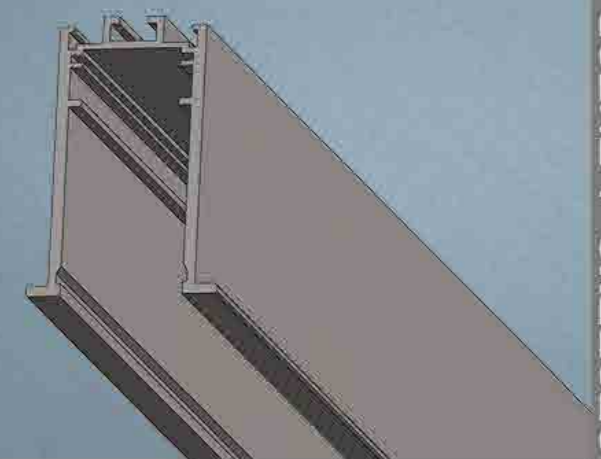


Imagem meramente ilustrativa



USO INTERNO

MATERIAL

Alumínio extrudado

ACABAMENTO

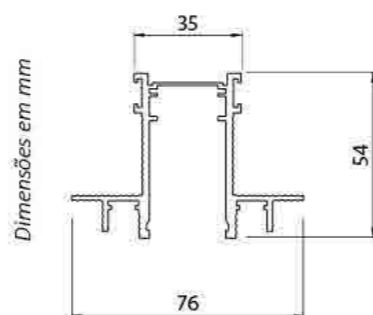
Pintura eletrostática a pó

ACESSÓRIOS

Junção de 90° disponível

CORES:

- Branco texturizado
- Preto texturizado



Dimensões em mm

Simulação no trilho de embutir

Imagem meramente ilustrativa



USO INTERNO

MATERIAL

Alumínio extrudado

ACABAMENTO

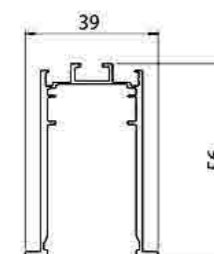
Pintura eletrostática a pó

ACESSÓRIOS

Junção de 90° disponível

CORES:

- Branco texturizado
- Preto texturizado

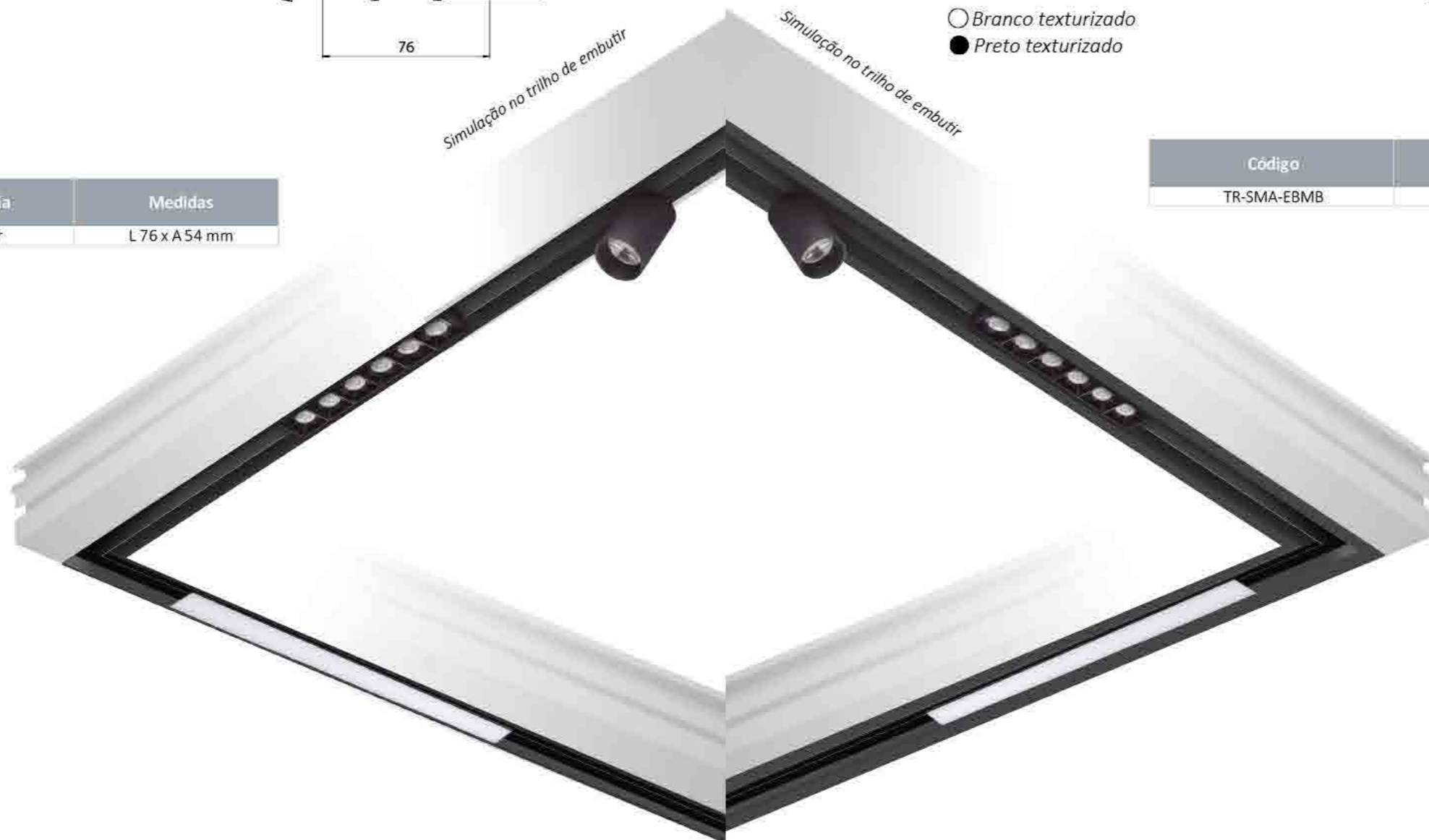


Dimensões em mm

Simulação no trilho de embutir

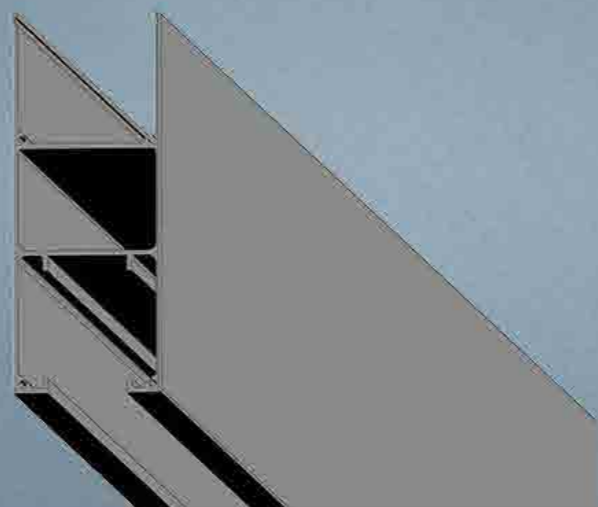
Código	Categoria	Medidas
TR-SMA-SB	Embutir	L 76 x A 54 mm

Código	Categoria	Medidas
TR-SMA-EBMB	Embutir	L 30 x A 54 mm

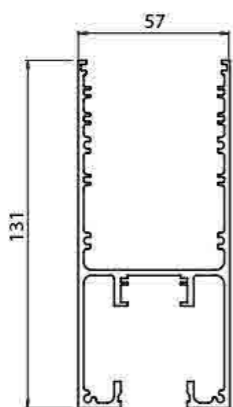


TRILHO SMART

PENDENTE COM LUZ INDIRETA



Dimensões em mm



MATERIAL

Alumínio extrudado

ACABAMENTO

Pintura eletrostática a pó

CORES

Pintura eletrostática a pó:

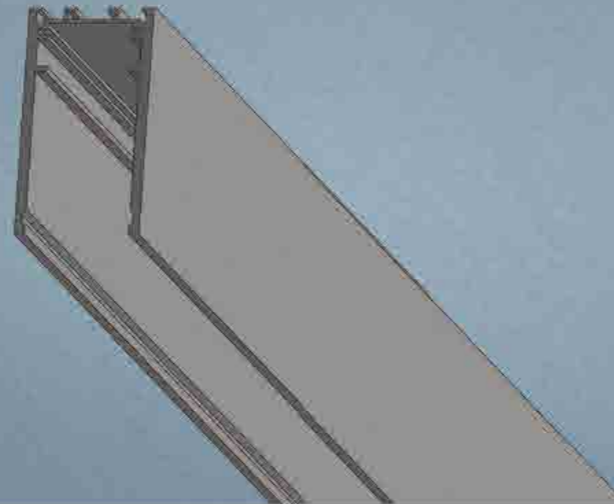
- Branco texturizado
- Preto texturizado

Código	Categoria	Medidas
TR-SMA-PDLI	Pendente	L 57 x A 131 mm



TRILHO SMART

SOBREPOR



POWER BATTEN

SOBREPOR



Imagem meramente ilustrativa



USO INTERNO

MATERIAL

Alumínio extrudado

ACABAMENTO

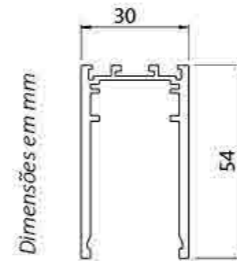
Pintura eletrostática a pó

ACESSÓRIOS

Junção de 90° disponível

CORES:

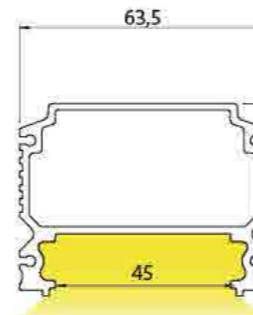
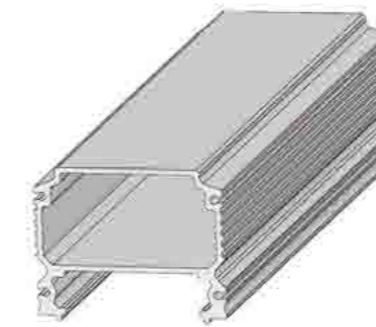
- Branco texturizado
- Preto texturizado



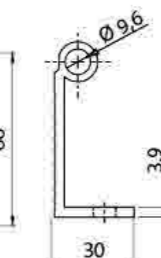
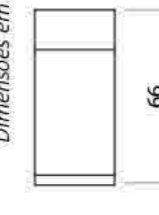
Simulação no trilho de sobrepor

Código	Categoria	Medidas
TR-SMA-EB	Sobrepor	L 30 x A 54 mm

Imagem meramente ilustrativa



Dimensões em mm



MATERIAL

Alumínio extrudado com difusor em acrílico transparente e lentes monocromáticas

ACABAMENTO

Pintura eletrostática a pó

CORES:

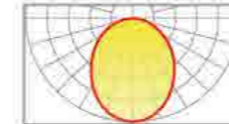
- Branco texturizado
- Prata texturizado
- Preto texturizado

Outras configurações disponíveis sob consulta

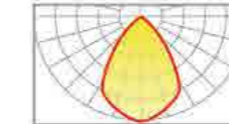
Ângulo de abertura

30° / 40° / 60° / 90° / Assimétrico / Simétrico

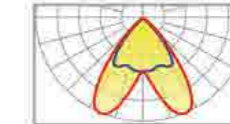
Difuso 90°



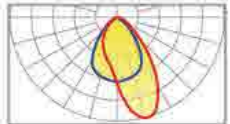
Standard 60°



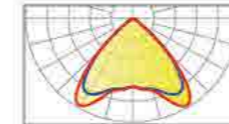
Simétrico



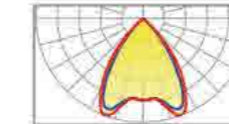
Assimétrico



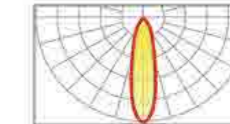
Extra aberto 90°



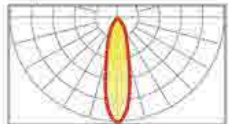
Aberto 60°



Fechado 30°



Elíptica 40°



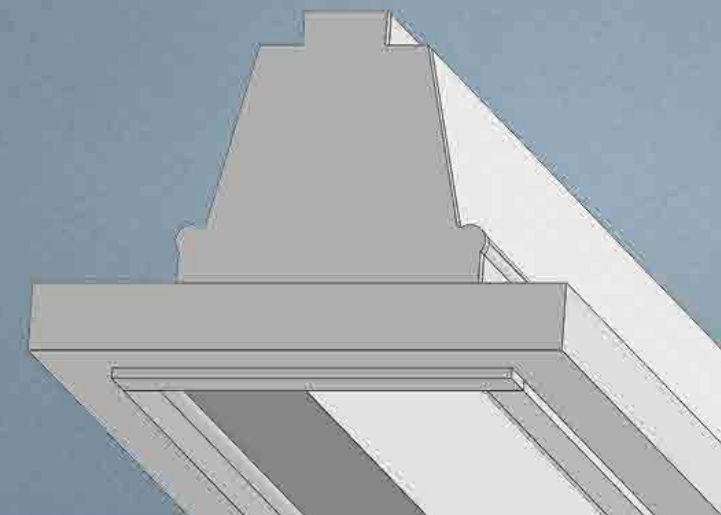
Código	Fonte de luz	Potência	Fluxo luminoso	Eficiência	Temperatura de cor	IRC	IP	Tensão	Medidas
SL-SB-POB-LED19.2220V830	LED	19,2 W	3.220 lm	168 lm/W	3.000 K	>80	67	220 V	L 63,5 x A 49,5 x C 602 mm
SL-SB-POB-LED19.2220V840	LED	19,2 W	3.460 lm	180 lm/W	4.000 K	>80	67	220 V	L 63,5 x A 49,5 x C 602 mm
SL-SB-POB-LED19.2220V850	LED	19,2 W	3.500 lm	182 lm/W	5.000 K	>80	67	220 V	L 63,5 x A 49,5 x C 602 mm
SL-SB-POB-LED19.2220V865	LED	19,2 W	3.340 lm	174 lm/W	6.500 K	>80	67	220 V	L 63,5 x A 49,5 x C 602 mm
SL-SB-POB-LED39.8220V830	LED	39,8 W	6.440 lm	162 lm/W	3.000 K	>80	67	220 V	L 63,5 x A 49,5 x C 1.162 mm
SL-SB-POB-LED39.8220V840	LED	39,8 W	6.920 lm	174 lm/W	4.000 K	>80	67	220 V	L 63,5 x A 49,5 x C 1.162 mm
SL-SB-POB-LED39.8220V850	LED	39,8 W	7.000 lm	176 lm/W	5.000 K	>80	67	220 V	L 63,5 x A 49,5 x C 1.162 mm
SL-SB-POB-LED39.8220V865	LED	39,8 W	6.680 lm	168 lm/W	6.500 K	>80	67	220 V	L 63,5 x A 49,5 x C 1.162 mm

POWER BATTEN

EMBUTIR

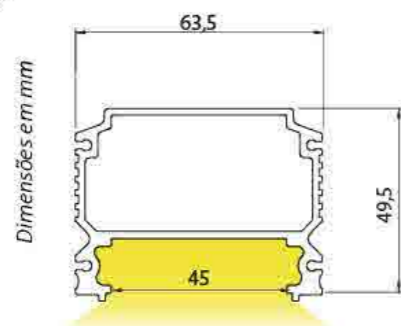
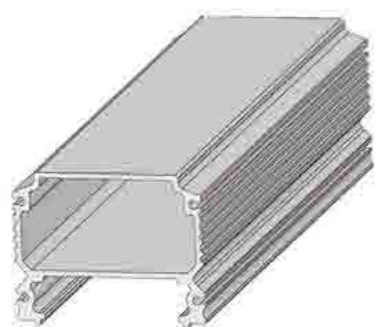


SAFIRA



SISTEMA LINEAR

Imagem meramente ilustrativa



MATERIAL

Alumínio extrudado com difusor em vidro e lentes monocromáticas

ACABAMENTO

Pintura eletrostática a pó

CORES:

- Branco texturizado
- Prata texturizado
- Preto texturizado

! Outras configurações disponíveis sob consulta

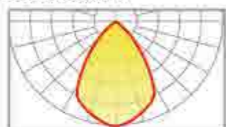
Ângulo de abertura

30° / 40° / 60° / 90° / Assimétrico / Simétrico

Difuso 90°



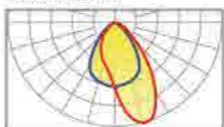
Standard 60°



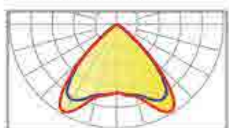
Simétrico



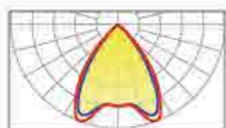
Assimétrico



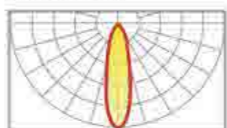
Extra aberto 90°



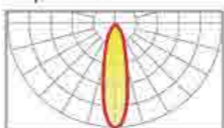
Aberto 60°



Fechado 30°

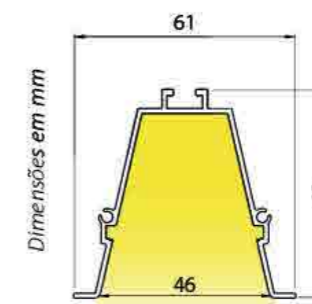
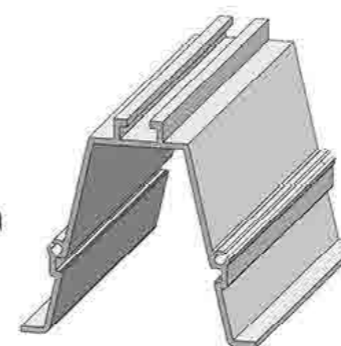


Elíptica 40°



Código	Fonte de luz	Potência	Fluxo luminoso	Eficiência	Temperatura de cor	IRC	IP	Tensão	Medidas
SL-EB-POB-LED19.2220V830	LED	19,2 W	3.220 lm	168 lm/W	3.000 K	>80	67	220 V	L 63,5 x A 49,5 x C 602 mm
SL-EB-POB-LED19.2220V840	LED	19,2 W	3.460 lm	180 lm/W	4.000 K	>80	67	220 V	L 63,5 x A 49,5 x C 602 mm
SL-EB-POB-LED19.2220V850	LED	19,2 W	3.500 lm	182 lm/W	5.000 K	>80	67	220 V	L 63,5 x A 49,5 x C 602 mm
SL-EB-POB-LED19.2220V865	LED	19,2 W	3.340 lm	174 lm/W	6.500 K	>80	67	220 V	L 63,5 x A 49,5 x C 602 mm
SL-EB-POB-LED39.8220V830	LED	39,8 W	6.440 lm	162 lm/W	3.000 K	>80	67	220 V	L 63,5 x A 49,5 x C 1.162 mm
SL-EB-POB-LED39.8220V840	LED	39,8 W	6.920 lm	174 lm/W	4.000 K	>80	67	220 V	L 63,5 x A 49,5 x C 1.162 mm
SL-EB-POB-LED39.8220V850	LED	39,8 W	7.000 lm	176 lm/W	5.000 K	>80	67	220 V	L 63,5 x A 49,5 x C 1.162 mm
SL-EB-POB-LED39.8220V865	LED	39,8 W	6.680 lm	168 lm/W	6.500 K	>80	67	220 V	L 63,5 x A 49,5 x C 1.162 mm

Imagem meramente ilustrativa



CATEGORIA

Embutido

MATERIAL

Alumínio extrudado com difusor em acrílico leitoso

ACABAMENTO

Pintura eletrostática a pó

CONFORTO VISUAL

Recuo anti-ofuscamento

CORES:

- Branco texturizado
- Prata texturizado
- Preto texturizado

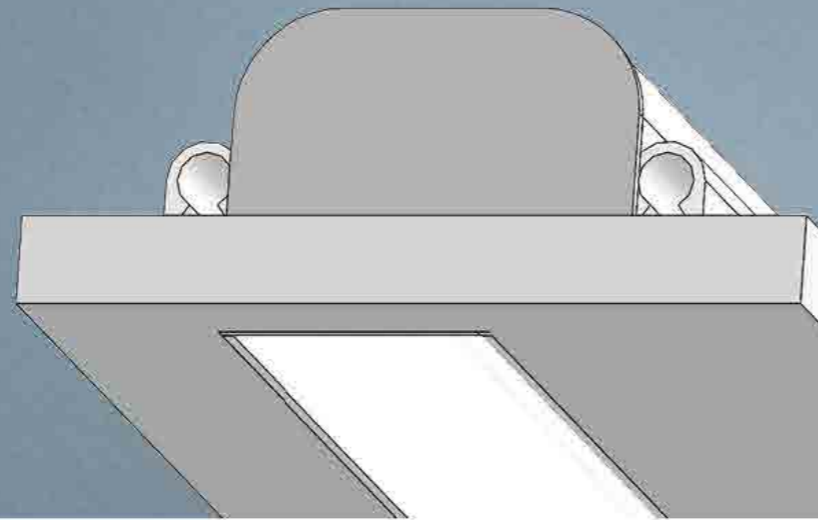
PERFIL SEM FITA LED

Código	Categoria	Medidas
SL-EB-SAF	Embutido	L 61 x A 69 mm / Nicho 50 mm

OPÇÕES DE FITA LED

Potência / metro	Fluxo luminoso / metro	Temperatura de cor	IRC	Vida útil LED	Equipamento auxiliar
4,8 W / m	360 lm / m	2.700 K	>90	50.000 h	Driver 100~240 V
9,6 W / m	800 lm / m	2.700 K	>90	50.000 h	Driver 100~240 V
14,4 W / m	1.050 lm / m	2.700 K	>90	50.000 h	Driver 100~240 V
4,8 W / m	390 lm / m	3.000 K	>90	50.000 h	Driver 100~240 V
9,6 W / m	800 lm / m	3.000 K	>90	50.000 h	Driver 100~240 V
14,4 W / m	1.050 lm / m	3.000 K	>90	50.000 h	Driver 100~240 V
4,8 W / m	400 lm / m	4.000 K	>90	50.000 h	Driver 100~240 V
9,6 W / m	820 lm / m	4.000 K	>90	50.000 h	Driver 100~240 V
14,4 W / m	1.080 lm / m	4.000 K	>90	50.000 h	Driver 100~240 V

ONIX



ONIX DUAL

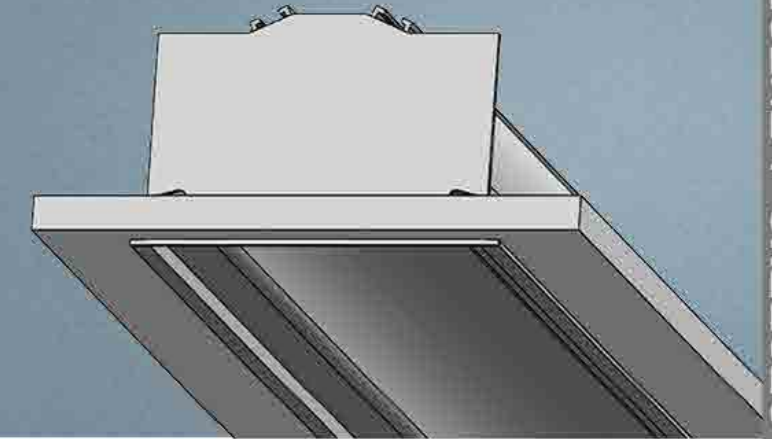
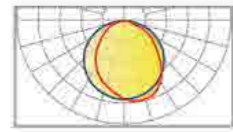
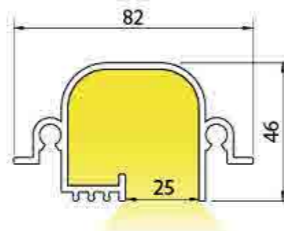


Imagem meramente ilustrativa



Dimensões em mm



CATEGORIA

Embutido

MATERIAL

Alumínio extrudado

ACABAMENTO

Pintura eletrostática a pó, modelo "No Frame"

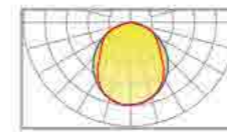
EFEITO DE LUZ

Iluminação indireta

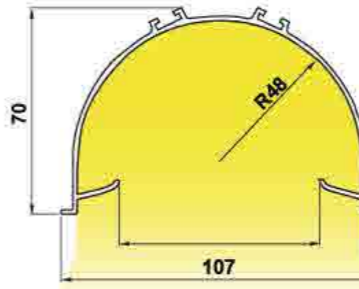
CORES:

- Branco texturizado
- Prata texturizado
- Preto texturizado

Imagem meramente ilustrativa



Dimensões em mm



CATEGORIA

Embutido

MATERIAL

Alumínio extrudado

ACABAMENTO

Pintura eletrostática a pó

EFEITO DE LUZ

Iluminação indireta

CORES:

- Branco texturizado
- Prata texturizado
- Preto texturizado

PERFIL SEM FITA LED

Código	Categoria	Medidas
SL-EB-ONI	Embutido	L 82 x A 46 mm / Nicho 52 mm

OPÇÕES DE FITA LED

Potência / metro	Fluxo luminoso / metro	Temperatura de cor	IRC	Vida útil LED	Equipamento auxiliar
4,8 W / m	360 lm / m	2.700 K	>90	50.000 h	Driver 100~240 V
9,6 W / m	800 lm / m	2.700 K	>90	50.000 h	Driver 100~240 V
14,4 W / m	1.050 lm / m	2.700 K	>90	50.000 h	Driver 100~240 V
4,8 W / m	390 lm / m	3.000 K	>90	50.000 h	Driver 100~240 V
9,6 W / m	800 lm / m	3.000 K	>90	50.000 h	Driver 100~240 V
14,4 W / m	1.050 lm / m	3.000 K	>90	50.000 h	Driver 100~240 V
4,8 W / m	400 lm / m	4.000 K	>90	50.000 h	Driver 100~240 V
9,6 W / m	820 lm / m	4.000 K	>90	50.000 h	Driver 100~240 V
14,4 W / m	1.080 lm / m	4.000 K	>90	50.000 h	Driver 100~240 V

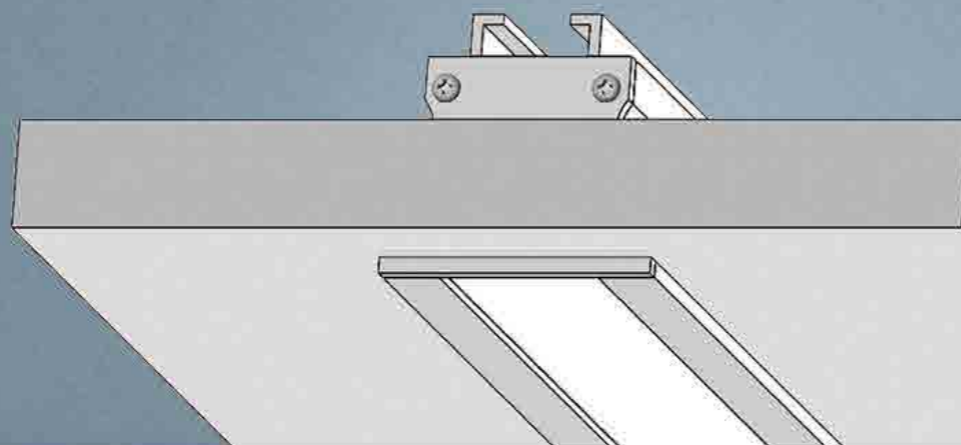
PERFIL SEM FITA LED

Código	Categoria	Medidas
SL-EB-OND	Embutido	L 110 x A 70 mm / Nicho 100 mm

OPÇÕES DE FITA LED

Potência / metro	Fluxo luminoso / metro	Temperatura de cor	IRC	Vida útil LED	Equipamento auxiliar
4,8 W / m	360 lm / m	2.700 K	>90	50.000 h	Driver 100~240 V
9,6 W / m	800 lm / m	2.700 K	>90	50.000 h	Driver 100~240 V
14,4 W / m	1.050 lm / m	2.700 K	>90	50.000 h	Driver 100~240 V
4,8 W / m	390 lm / m	3.000 K	>90	50.000 h	Driver 100~240 V
9,6 W / m	800 lm / m	3.000 K	>90	50.000 h	Driver 100~240 V
14,4 W / m	1.050 lm / m	3.000 K	>90	50.000 h	Driver 100~240 V
4,8 W / m	400 lm / m	4.000 K	>90	50.000 h	Driver 100~240 V
9,6 W / m	820 lm / m	4.000 K	>90	50.000 h	Driver 100~240 V
14,4 W / m	1.080 lm / m	4.000 K	>90	50.000 h	Driver 100~240 V

ESMERALDA



AMETISTA

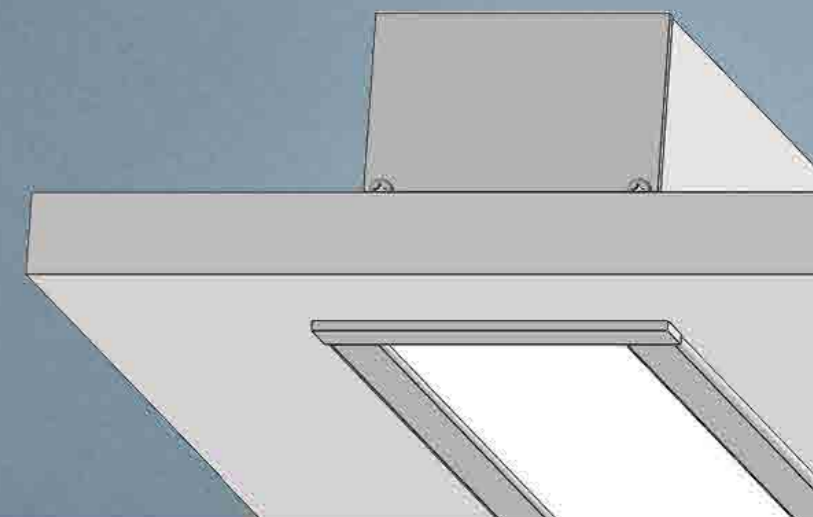
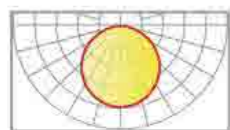
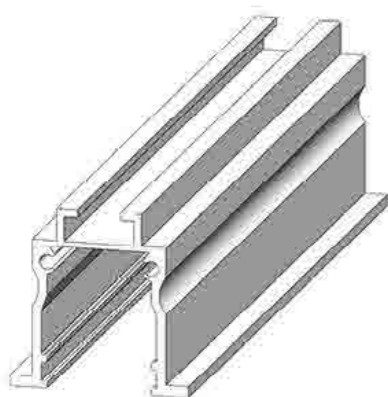
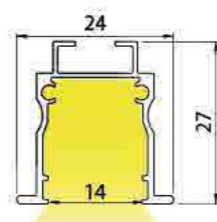


Imagem meramente ilustrativa



Dimensões em mm



CATEGORIA

Embutido

MATERIAL

Alumínio extrudado com difusor em acrílico leitoso

ACABAMENTO

Pintura eletrostática a pó

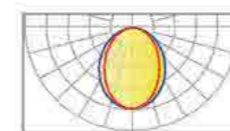
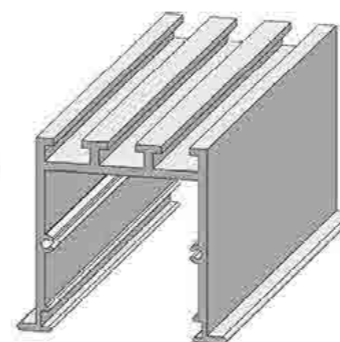
CORES:

- Branco texturizado
- Prata texturizado
- Preto texturizado

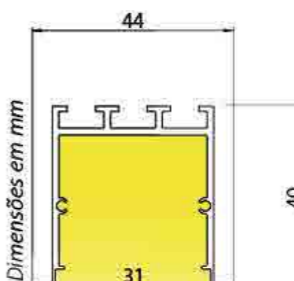
PERFIL SEM FITA LED		
Código	Categoria	Medidas
SL-EB-ESM	Embutido	L 24 x A 27 mm / Nicho 19 mm

OPÇÕES DE FITA LED					
Potência / metro	Fluxo luminoso / metro	Temperatura de cor	IRC	Vida útil LED	Equipamento auxiliar
4,8 W / m	360 lm / m	2.700 K	>90	50.000 h	Driver 100~240 V
9,6 W / m	800 lm / m	2.700 K	>90	50.000 h	Driver 100~240 V
14,4 W / m	1.050 lm / m	2.700 K	>90	50.000 h	Driver 100~240 V
4,8 W / m	390 lm / m	3.000 K	>90	50.000 h	Driver 100~240 V
9,6 W / m	800 lm / m	3.000 K	>90	50.000 h	Driver 100~240 V
14,4 W / m	1.050 lm / m	3.000 K	>90	50.000 h	Driver 100~240 V
4,8 W / m	400 lm / m	4.000 K	>90	50.000 h	Driver 100~240 V
9,6 W / m	820 lm / m	4.000 K	>90	50.000 h	Driver 100~240 V
14,4 W / m	1.080 lm / m	4.000 K	>90	50.000 h	Driver 100~240 V

Imagem meramente ilustrativa



Dimensões em mm



CATEGORIA

Embutido

MATERIAL

Alumínio extrudado com difusor em acrílico leitoso

ACABAMENTO

Pintura eletrostática a pó

CORES:

- Branco texturizado
- Prata texturizado
- Preto texturizado

PERFIL SEM FITA LED		
Código	Categoria	Medidas
SL-EB-AME	Embutido	L 44 x A 40 mm

OPÇÕES DE FITA LED					
Potência / metro	Fluxo luminoso / metro	Temperatura de cor	IRC	Vida útil LED	Equipamento auxiliar
4,8 W / m	360 lm / m	2.700 K	>90	50.000 h	Driver 100~240 V
9,6 W / m	800 lm / m	2.700 K	>90	50.000 h	Driver 100~240 V
14,4 W / m	1.050 lm / m	2.700 K	>90	50.000 h	Driver 100~240 V
4,8 W / m	390 lm / m	3.000 K	>90	50.000 h	Driver 100~240 V
9,6 W / m	800 lm / m	3.000 K	>90	50.000 h	Driver 100~240 V
14,4 W / m	1.050 lm / m	3.000 K	>90	50.000 h	Driver 100~240 V
4,8 W / m	400 lm / m	4.000 K	>90	50.000 h	Driver 100~240 V
9,6 W / m	820 lm / m	4.000 K	>90	50.000 h	Driver 100~240 V
14,4 W / m	1.080 lm / m	4.000 K	>90	50.000 h	Driver 100~240 V



RUBI NO FRAME

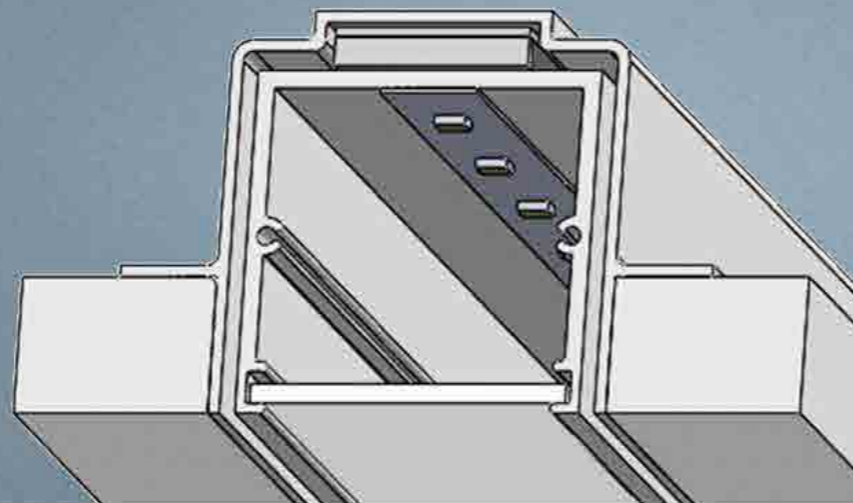
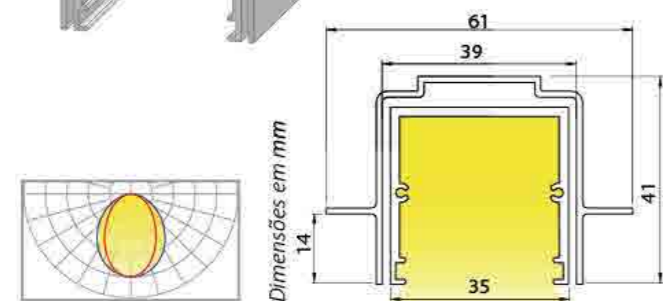
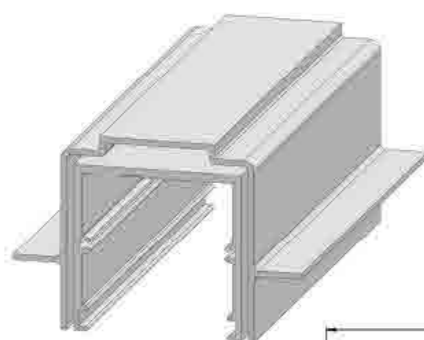


Imagem meramente ilustrativa



CATEGORIA

Embutido

MATERIAL

Alumínio extrudado com difusor em acrílico leitoso, modelo "No Frame"

ACABAMENTO

Pintura eletrostática a pó

CORES:

- Branco texturizado
- Prata texturizado
- Preto texturizado

PERFIL SEM FITA LED

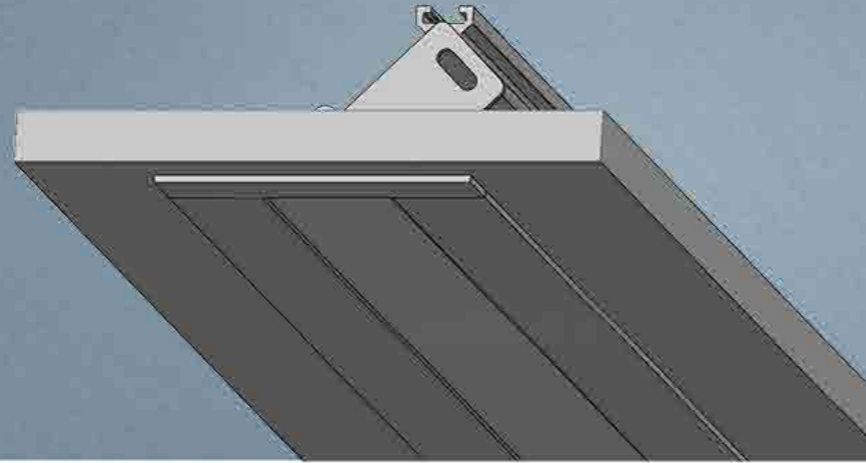
Código	Categoria	Medidas
SL-EB-RUN	Embutido	L 61 x A 41 mm

OPÇÕES DE FITA LED

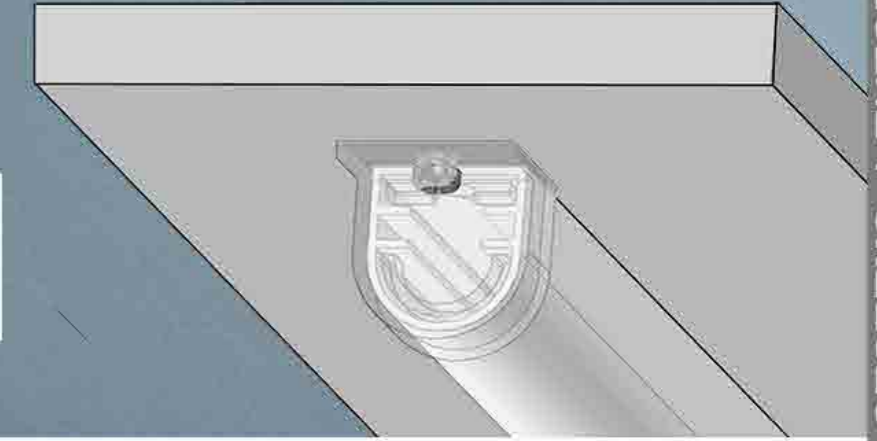
Potência / metro	Fluxo luminoso / metro	Temperatura de cor	IRC	Vida útil LED	Equipamento auxiliar
4,8 W / m	360 lm / m	2.700 K	>90	50.000 h	Driver 100~240 V
9,6 W / m	800 lm / m	2.700 K	>90	50.000 h	Driver 100~240 V
14,4 W / m	1.050 lm / m	2.700 K	>90	50.000 h	Driver 100~240 V
4,8 W / m	390 lm / m	3.000 K	>90	50.000 h	Driver 100~240 V
9,6 W / m	800 lm / m	3.000 K	>90	50.000 h	Driver 100~240 V
14,4 W / m	1.050 lm / m	3.000 K	>90	50.000 h	Driver 100~240 V
4,8 W / m	400 lm / m	4.000 K	>90	50.000 h	Driver 100~240 V
9,6 W / m	820 lm / m	4.000 K	>90	50.000 h	Driver 100~240 V
14,4 W / m	1.080 lm / m	4.000 K	>90	50.000 h	Driver 100~240 V



QUARTZO

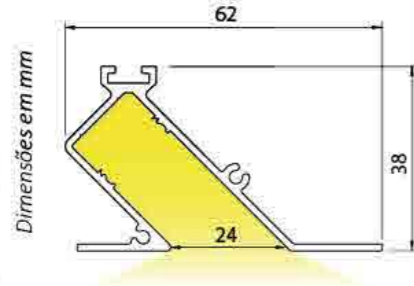
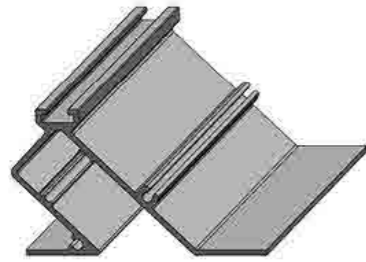


PÉROLA



SISTEMA LINEAR

Imagem meramente ilustrativa



Dimensões em mm

CATEGORIA

Embutido

MATERIAL

Alumínio extrudado com difusor em acrílico leitoso

ACABAMENTO

Pintura eletrostática a pó

CONFORTO VISUAL

Recuo anti-ofuscamento

EFEITO DE LUZ

Efeito wall washing

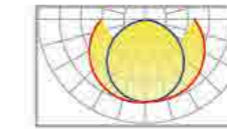
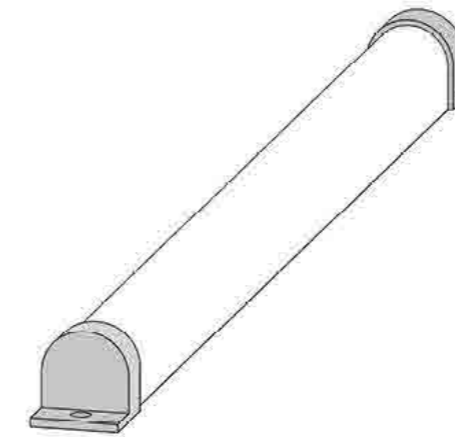
CORES:

- Branco texturizado
- Prata texturizado
- Preto texturizado

PERFIL SEM FITA LED		
Código	Categoria	Medidas
SL-EB-QUA	Embutido	L 62 x A 38 mm / Nicho 40 mm

OPÇÕES DE FITA LED					
Potência / metro	Fluxo luminoso / metro	Temperatura de cor	IRC	Vida útil LED	Equipamento auxiliar
4,8 W/m	360 lm/m	2.700 K	>90	50.000 h	Driver 100~240 V
9,6 W/m	800 lm/m	2.700 K	>90	50.000 h	Driver 100~240 V
14,4 W/m	1.050 lm/m	2.700 K	>90	50.000 h	Driver 100~240 V
4,8 W/m	390 lm/m	3.000 K	>90	50.000 h	Driver 100~240 V
9,6 W/m	800 lm/m	3.000 K	>90	50.000 h	Driver 100~240 V
14,4 W/m	1.050 lm/m	3.000 K	>90	50.000 h	Driver 100~240 V
4,8 W/m	400 lm/m	4.000 K	>90	50.000 h	Driver 100~240 V
9,6 W/m	820 lm/m	4.000 K	>90	50.000 h	Driver 100~240 V
14,4 W/m	1.080 lm/m	4.000 K	>90	50.000 h	Driver 100~240 V

Imagem meramente ilustrativa

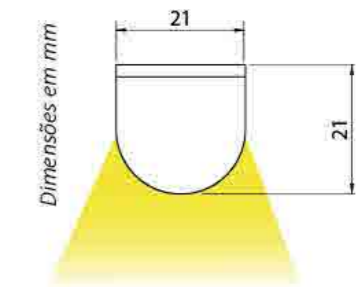


CATEGORIA

Sobrepor

MATERIAL

Acrílico leitoso



Dimensões em mm

PERFIL SEM FITA LED		
Código	Categoria	Medidas
SL-SB-OPA	Sobrepor	L 23 x A 12 mm

OPÇÕES DE FITA LED					
Potência / metro	Fluxo luminoso / metro	Temperatura de cor	IRC	Vida útil LED	Equipamento auxiliar
4,8 W/m	360 lm/m	2.700 K	>90	50.000 h	Driver 100~240 V
9,6 W/m	800 lm/m	2.700 K	>90	50.000 h	Driver 100~240 V
14,4 W/m	1.050 lm/m	2.700 K	>90	50.000 h	Driver 100~240 V
4,8 W/m	390 lm/m	3.000 K	>90	50.000 h	Driver 100~240 V
9,6 W/m	800 lm/m	3.000 K	>90	50.000 h	Driver 100~240 V
14,4 W/m	1.050 lm/m	3.000 K	>90	50.000 h	Driver 100~240 V
4,8 W/m	400 lm/m	4.000 K	>90	50.000 h	Driver 100~240 V
9,6 W/m	820 lm/m	4.000 K	>90	50.000 h	Driver 100~240 V
14,4 W/m	1.080 lm/m	4.000 K	>90	50.000 h	Driver 100~240 V

TURQUESA

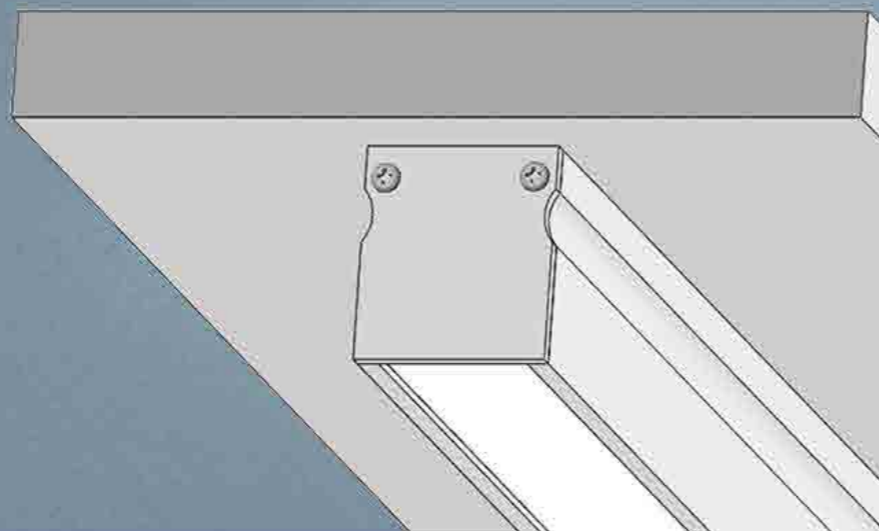
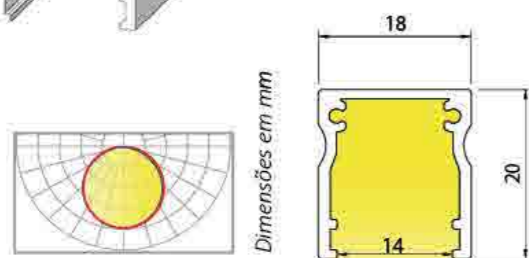
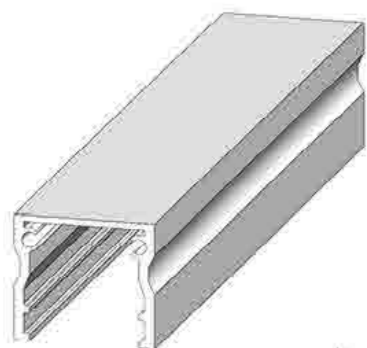


Imagem meramente ilustrativa



Dimensões em mm

CATEGORIA

Sobrepor

MATERIAL

Alumínio extrudado com difusor em acrílico leitoso

ACABAMENTO

Pintura eletrostática a pó

CORES:

- Branco texturizado
- Prata texturizado
- Preto texturizado

PERFIL SEM FITA LED

Código	Categoria	Medidas
SL-SB-TUR	Sobrepor	L 18 x A 20 mm

OPÇÕES DE FITA LED

Potência / metro	Fluxo luminoso / metro	Temperatura de cor	IRC	Vida útil LED	Equipamento auxiliar
4,8 W / m	360 lm / m	2.700 K	>90	50.000 h	Driver 100~240 V
9,6 W / m	800 lm / m	2.700 K	>90	50.000 h	Driver 100~240 V
14,4 W / m	1.050 lm / m	2.700 K	>90	50.000 h	Driver 100~240 V
4,8 W / m	390 lm / m	3.000 K	>90	50.000 h	Driver 100~240 V
9,6 W / m	800 lm / m	3.000 K	>90	50.000 h	Driver 100~240 V
14,4 W / m	1.050 lm / m	3.000 K	>90	50.000 h	Driver 100~240 V
4,8 W / m	400 lm / m	4.000 K	>90	50.000 h	Driver 100~240 V
9,6 W / m	820 lm / m	4.000 K	>90	50.000 h	Driver 100~240 V
14,4 W / m	1.080 lm / m	4.000 K	>90	50.000 h	Driver 100~240 V



OPALA

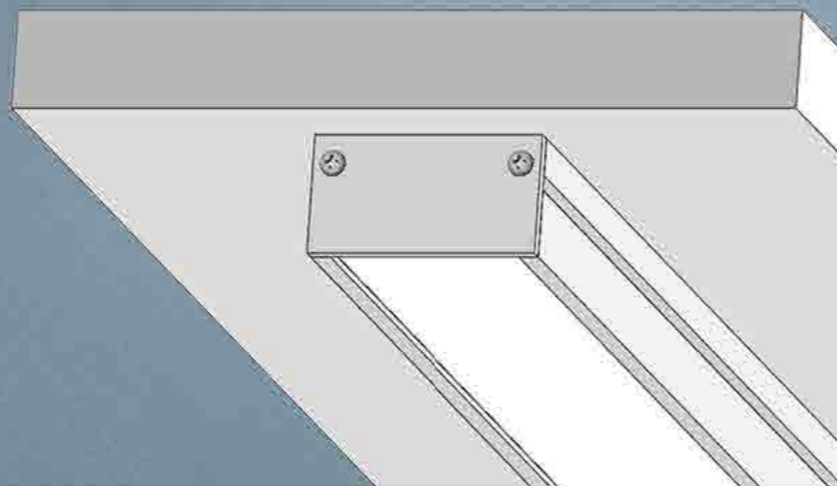
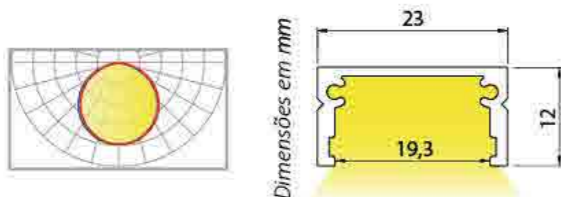


Imagem meramente ilustrativa



Dimensões em mm

CATEGORIA

Sobrepor

MATERIAL

Alumínio extrudado com difusor em acrílico leitoso

ACABAMENTO

Pintura eletrostática a pó

CORES:

- Branco texturizado
- Prata texturizado
- Preto texturizado

PERFIL SEM FITA LED

Código	Categoria	Medidas
SL-SB-OPA	Sobrepor	L 23 x A 12 mm

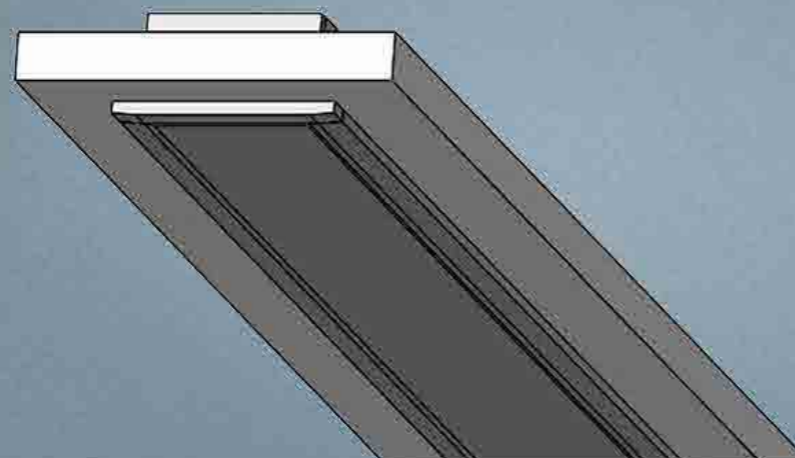
OPÇÕES DE FITA LED

Potência / metro	Fluxo luminoso / metro	Temperatura de cor	IRC	Vida útil LED	Equipamento auxiliar
4,8 W / m	360 lm / m	2.700 K	>90	50.000 h	Driver 100~240 V
9,6 W / m	800 lm / m	2.700 K	>90	50.000 h	Driver 100~240 V
14,4 W / m	1.050 lm / m	2.700 K	>90	50.000 h	Driver 100~240 V
4,8 W / m	390 lm / m	3.000 K	>90	50.000 h	Driver 100~240 V
9,6 W / m	800 lm / m	3.000 K	>90	50.000 h	Driver 100~240 V
14,4 W / m	1.050 lm / m	3.000 K	>90	50.000 h	Driver 100~240 V
4,8 W / m	400 lm / m	4.000 K	>90	50.000 h	Driver 100~240 V
9,6 W / m	820 lm / m	4.000 K	>90	50.000 h	Driver 100~240 V
14,4 W / m	1.080 lm / m	4.000 K	>90	50.000 h	Driver 100~240 V



MINI OPALA

EMBUTIR



MINI OPALA

SOBREPOR

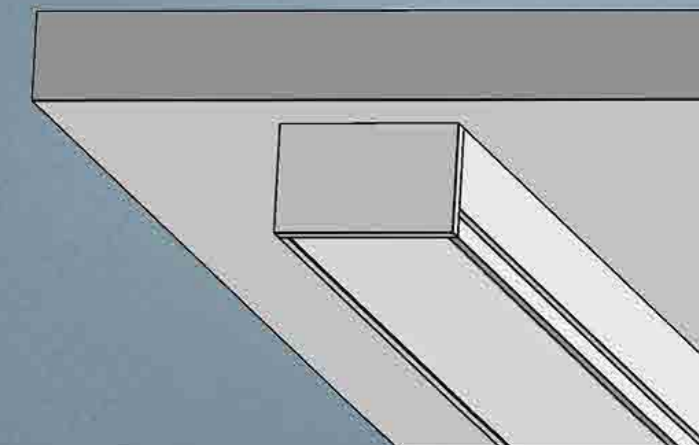
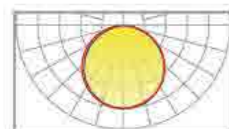
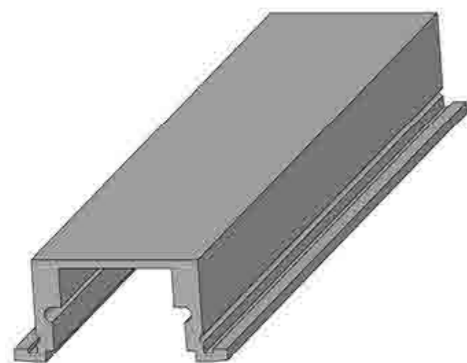
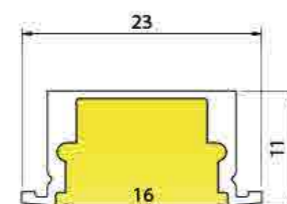


Imagem meramente ilustrativa



Dimensões em mm



CATEGORIA

Embutido

MATERIAL

Alumínio extrudado com difusor em acrílico leitoso

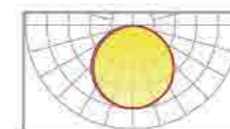
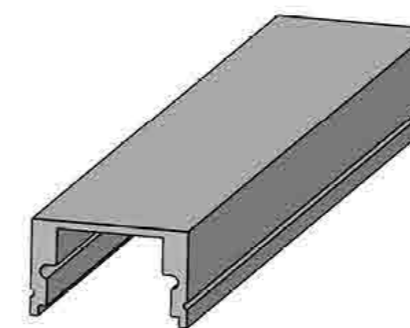
ACABAMENTO

Pintura eletrostática a pó

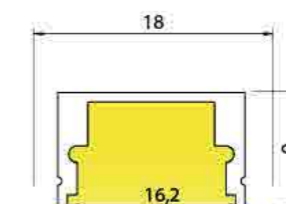
CORES:

- Branco texturizado
- Prata texturizado
- Preto texturizado

Imagem meramente ilustrativa



Dimensões em mm



CATEGORIA

Sobrepôr

MATERIAL

Alumínio extrudado com difusor em acrílico leitoso

ACABAMENTO

Pintura eletrostática a pó

CORES:

- Branco texturizado
- Prata texturizado
- Preto texturizado

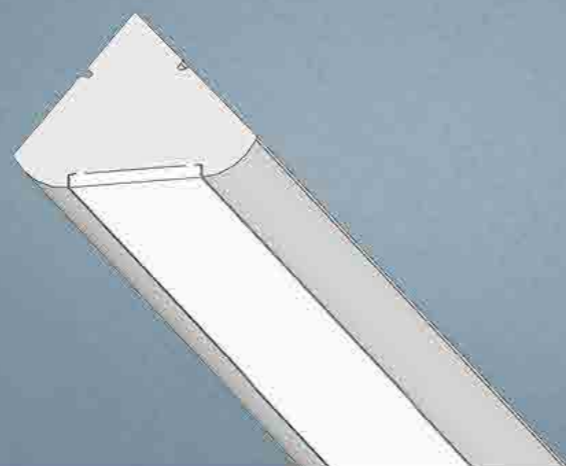
PERFIL SEM FITA LED		
Código	Categoria	Medidas
SL-EB-MOP	Embutido	L 23 x A 11 mm

OPÇÕES DE FITA LED					
Potência / metro	Fluxo luminoso / metro	Temperatura de cor	IRC	Vida útil LED	Equipamento auxiliar
4,8 W / m	360 lm / m	2.700 K	>90	50.000 h	Driver 100~240 V
9,6 W / m	800 lm / m	2.700 K	>90	50.000 h	Driver 100~240 V
14,4 W / m	1.050 lm / m	2.700 K	>90	50.000 h	Driver 100~240 V
4,8 W / m	390 lm / m	3.000 K	>90	50.000 h	Driver 100~240 V
9,6 W / m	800 lm / m	3.000 K	>90	50.000 h	Driver 100~240 V
14,4 W / m	1.050 lm / m	3.000 K	>90	50.000 h	Driver 100~240 V
4,8 W / m	400 lm / m	4.000 K	>90	50.000 h	Driver 100~240 V
9,6 W / m	820 lm / m	4.000 K	>90	50.000 h	Driver 100~240 V
14,4 W / m	1.080 lm / m	4.000 K	>90	50.000 h	Driver 100~240 V

PERFIL SEM FITA LED		
Código	Categoria	Medidas
SL-SB-MOP	Sobrepôr	L 18 x A 9 mm

OPÇÕES DE FITA LED					
Potência / metro	Fluxo luminoso / metro	Temperatura de cor	IRC	Vida útil LED	Equipamento auxiliar
4,8 W / m	360 lm / m	2.700 K	>90	50.000 h	Driver 100~240 V
9,6 W / m	800 lm / m	2.700 K	>90	50.000 h	Driver 100~240 V
14,4 W / m	1.050 lm / m	2.700 K	>90	50.000 h	Driver 100~240 V
4,8 W / m	390 lm / m	3.000 K	>90	50.000 h	Driver 100~240 V
9,6 W / m	800 lm / m	3.000 K	>90	50.000 h	Driver 100~240 V
14,4 W / m	1.050 lm / m	3.000 K	>90	50.000 h	Driver 100~240 V
4,8 W / m	400 lm / m	4.000 K	>90	50.000 h	Driver 100~240 V
9,6 W / m	820 lm / m	4.000 K	>90	50.000 h	Driver 100~240 V
14,4 W / m	1.080 lm / m	4.000 K	>90	50.000 h	Driver 100~240 V

DIAMANTE



BORNE

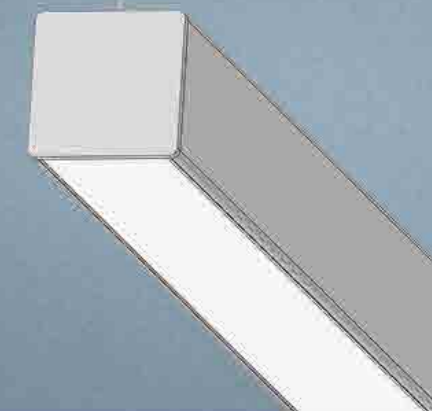
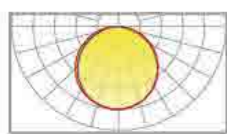
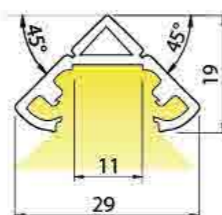


Imagem meramente ilustrativa



Dimensões em mm



CATEGORIA

Sobrepor

MATERIAL

Alumínio extrudado com difusor em acrílico leitoso

ACABAMENTO

Pintura eletrostática a pó

CORES:

- Branco texturizado
- Prata texturizado
- Preto texturizado

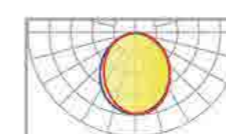
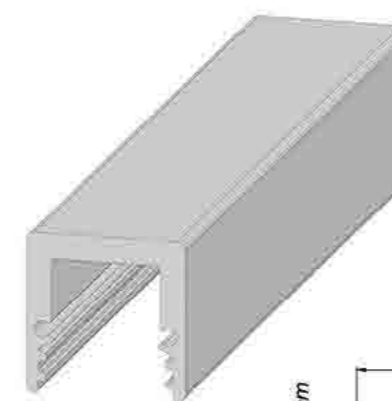
PERFIL SEM FITA LED		
Código	Categoria	Medidas
SL-SB-DIA	Sobrepor	L 29 x A 19 mm

OPÇÕES DE FITA LED					
Potência / metro	Fluxo luminoso / metro	Temperatura de cor	IRC	Vida útil LED	Equipamento auxiliar
4,8 W / m	360 lm / m	2.700 K	>90	50.000 h	Driver 100~240 V
9,6 W / m	800 lm / m	2.700 K	>90	50.000 h	Driver 100~240 V
14,4 W / m	1.050 lm / m	2.700 K	>90	50.000 h	Driver 100~240 V
4,8 W / m	390 lm / m	3.000 K	>90	50.000 h	Driver 100~240 V
9,6 W / m	800 lm / m	3.000 K	>90	50.000 h	Driver 100~240 V
14,4 W / m	1.050 lm / m	3.000 K	>90	50.000 h	Driver 100~240 V
4,8 W / m	400 lm / m	4.000 K	>90	50.000 h	Driver 100~240 V
9,6 W / m	820 lm / m	4.000 K	>90	50.000 h	Driver 100~240 V
14,4 W / m	1.080 lm / m	4.000 K	>90	50.000 h	Driver 100~240 V

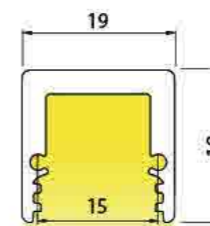
Imagem meramente ilustrativa



Para instalação em laje, é necessário adquirir a canopla



Dimensões em mm



CATEGORIA

Pendente

MATERIAL

Alumínio extrudado com difusor em acrílico leitoso

ACABAMENTO

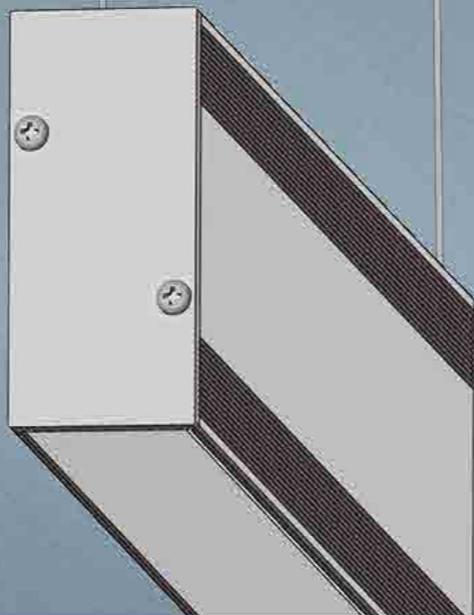
Pintura eletrostática a pó

CORES:

- Branco texturizado
- Prata texturizado
- Preto texturizado

Códigos	Potência / metro	Fluxo luminoso / metro	Temperatura de cor	IRC	Vida útil LED	Equipamento auxiliar	Medidas
SL-PDT-BOR-LED4.8BV827	4,8 W / m	360 lm / m	2.700 K	>90	50.000 h	Driver 100~240 V	L 19 x A 19 mm
SL-PDT-BOR-LED9.6BV827	9,6 W / m	800 lm / m	2.700 K	>90	50.000 h	Driver 100~240 V	L 19 x A 19 mm
SL-PDT-BOR-LED14.4BV827	14,4 W / m	1.050 lm / m	2.700 K	>90	50.000 h	Driver 100~240 V	L 19 x A 19 mm
SL-PDT-BOR-LED4.8BV830	4,8 W / m	390 lm / m	3.000 K	>90	50.000 h	Driver 100~240 V	L 19 x A 19 mm
SL-PDT-BOR-LED9.6BV830	9,6 W / m	800 lm / m	3.000 K	>90	50.000 h	Driver 100~240 V	L 19 x A 19 mm
SL-PDT-BOR-LED14.4BV830	14,4 W / m	1.050 lm / m	3.000 K	>90	50.000 h	Driver 100~240 V	L 19 x A 19 mm
SL-PDT-BOR-LED4.8BV840	4,8 W / m	400 lm / m	4.000 K	>90	50.000 h	Driver 100~240 V	L 19 x A 19 mm
SL-PDT-BOR-LED9.6BV840	9,6 W / m	820 lm / m	4.000 K	>90	50.000 h	Driver 100~240 V	L 19 x A 19 mm
SL-PDT-BOR-LED14.4BV840	14,4 W / m	1.080 lm / m	4.000 K	>90	50.000 h	Driver 100~240 V	L 19 x A 19 mm

ÁGATA



TOPÁZIO

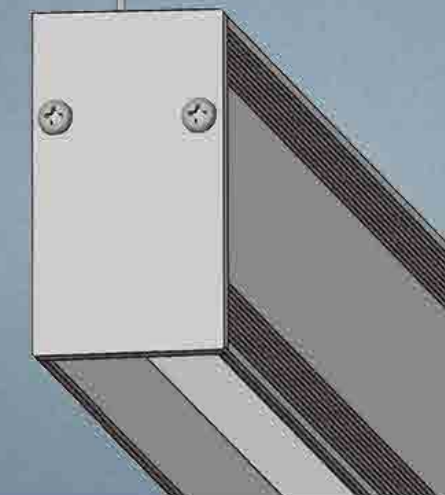
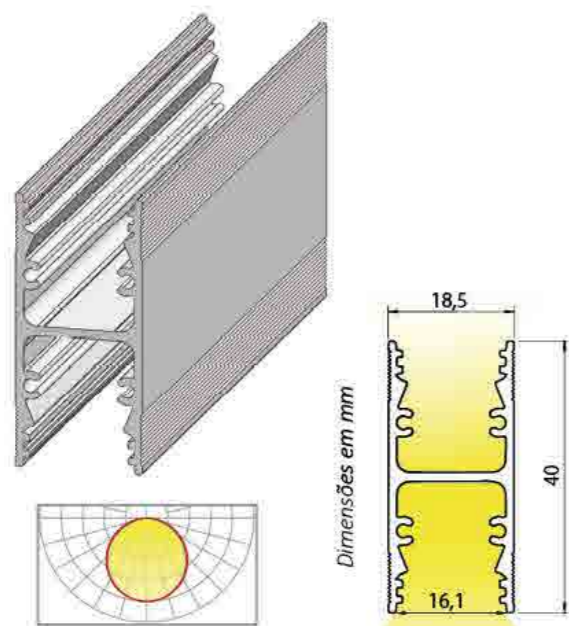


Imagem meramente ilustrativa



Para instalação em laje, é necessário adquirir a canopla



CATEGORIA

Pendente

MATERIAL

Alumínio extrudado com difusor em acrílico leitoso

ACABAMENTO

Pintura eletrostática a pó

CONFORTO VISUAL

Facho de luz superior e inferior

CORES:

- Branco texturizado
- Prata texturizado
- Preto texturizado

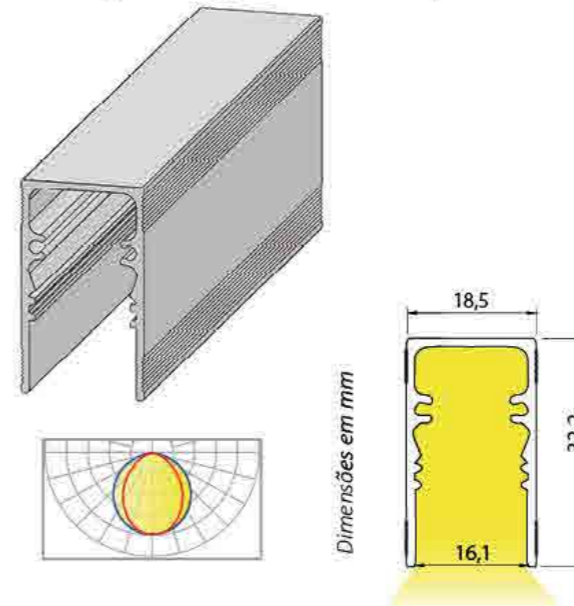
PERFIL SEM FITA LED		
Código	Categoria	Medidas
SL-PDT-AGA	Pendente	L 18,5 x A 40 mm

OPÇÕES DE FITA LED					
Potência / metro	Fluxo luminoso / metro	Temperatura de cor	IRC	Vida útil LED	Equipamento auxiliar
4,8 W / m	360 lm / m	2.700 K	>90	50.000 h	Driver 100~240 V
9,6 W / m	800 lm / m	2.700 K	>90	50.000 h	Driver 100~240 V
14,4 W / m	1.050 lm / m	2.700 K	>90	50.000 h	Driver 100~240 V
4,8 W / m	390 lm / m	3.000 K	>90	50.000 h	Driver 100~240 V
9,6 W / m	800 lm / m	3.000 K	>90	50.000 h	Driver 100~240 V
14,4 W / m	1.050 lm / m	3.000 K	>90	50.000 h	Driver 100~240 V
4,8 W / m	400 lm / m	4.000 K	>90	50.000 h	Driver 100~240 V
9,6 W / m	820 lm / m	4.000 K	>90	50.000 h	Driver 100~240 V
14,4 W / m	1.080 lm / m	4.000 K	>90	50.000 h	Driver 100~240 V

Imagem meramente ilustrativa



Para instalação em laje, é necessário adquirir a canopla



CATEGORIA

Pendente ou sobrepor

MATERIAL

Alumínio extrudado com difusor em acrílico leitoso

ACABAMENTO

Pintura eletrostática a pó

CORES:

- Branco texturizado
- Prata texturizado
- Preto texturizado

PERFIL SEM FITA LED		
Código	Categoria	Medidas
SL-PDT-TOP	Pendente	L 18,5 x A 32,2 mm
SL-SB-TOP	Sobrepor	L 18,5 x A 32,2 mm

OPÇÕES DE FITA LED					
Potência / metro	Fluxo luminoso / metro	Temperatura de cor	IRC	Vida útil LED	Equipamento auxiliar
4,8 W / m	360 lm / m	2.700 K	>90	50.000 h	Driver 100~240 V
9,6 W / m	800 lm / m	2.700 K	>90	50.000 h	Driver 100~240 V
14,4 W / m	1.050 lm / m	2.700 K	>90	50.000 h	Driver 100~240 V
4,8 W / m	390 lm / m	3.000 K	>90	50.000 h	Driver 100~240 V
9,6 W / m	800 lm / m	3.000 K	>90	50.000 h	Driver 100~240 V
14,4 W / m	1.050 lm / m	3.000 K	>90	50.000 h	Driver 100~240 V
4,8 W / m	400 lm / m	4.000 K	>90	50.000 h	Driver 100~240 V
9,6 W / m	820 lm / m	4.000 K	>90	50.000 h	Driver 100~240 V
14,4 W / m	1.080 lm / m	4.000 K	>90	50.000 h	Driver 100~240 V

RUBI

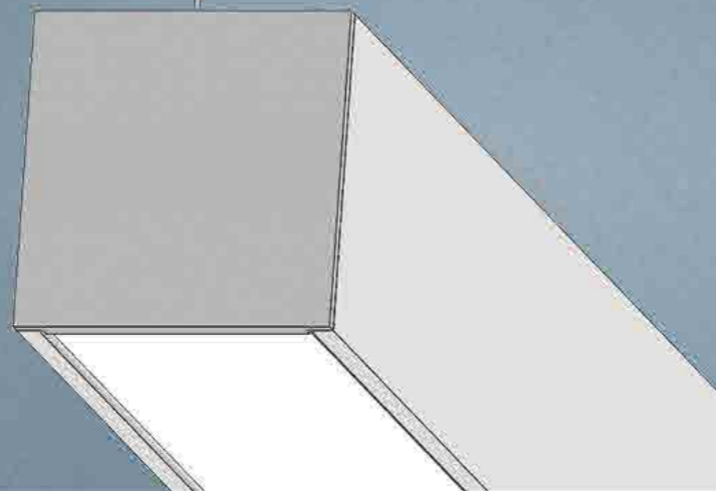
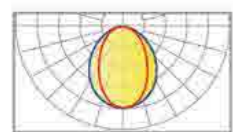
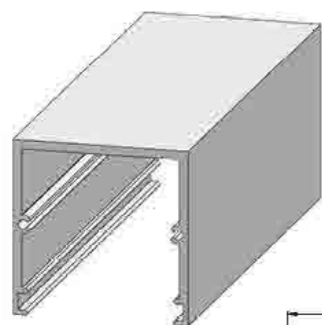


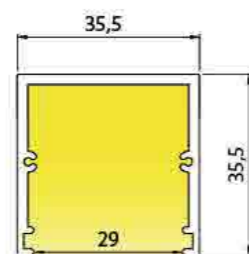
Imagem meramente ilustrativa



Para instalação em laje, é necessário adquirir a canopla



Dimensões em mm



CATEGORIA

Pendente ou sobrepor

MATERIAL

Alumínio extrudado com difusor em acrílico leitoso

ACABAMENTO

Pintura eletrostática a pó

CORES:

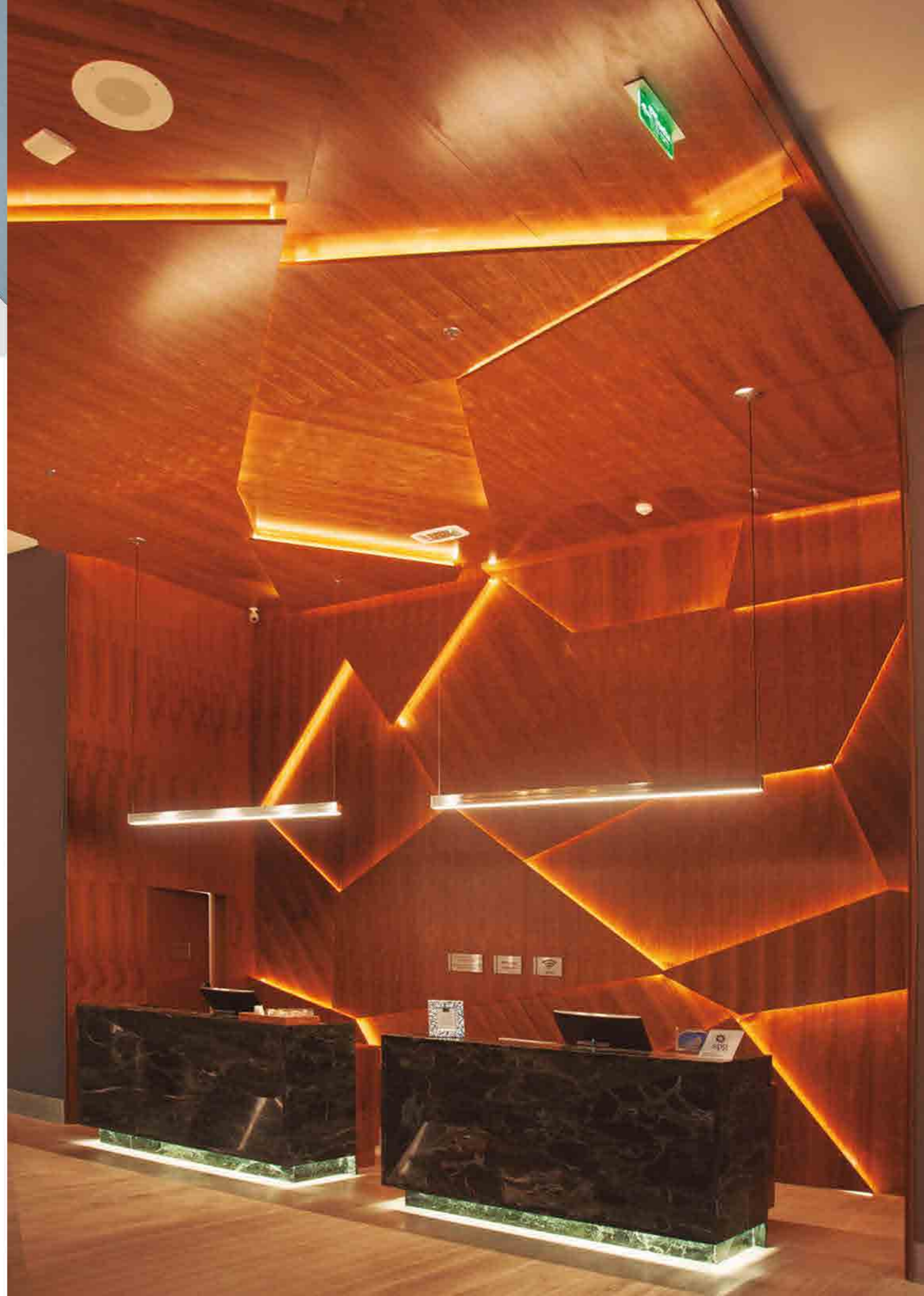
- Branco texturizado
- Prata texturizado
- Preto texturizado

PERFIL SEM FITA LED

Código	Categoria	Medidas
SL-PDT-RUB	Pendente	L 35,5 x A 35,5 mm
SL-SB-RUB	Sobrepor	L 35,5 x A 35,5 mm

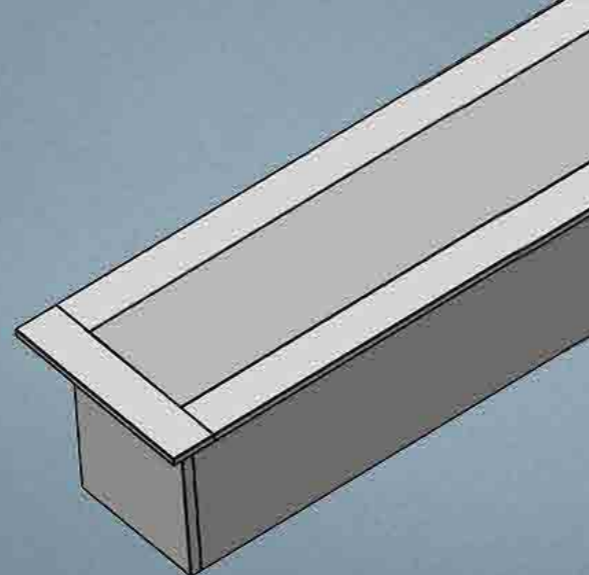
OPÇÕES DE FITA LED

Potência / metro	Fluxo luminoso / metro	Temperatura de cor	IRC	Vida útil LED	Equipamento auxiliar
4,8 W/m	360 lm/m	2.700 K	>90	50.000 h	Driver 100~240 V
9,6 W/m	800 lm/m	2.700 K	>90	50.000 h	Driver 100~240 V
14,4 W/m	1.050 lm/m	2.700 K	>90	50.000 h	Driver 100~240 V
4,8 W/m	390 lm/m	3.000 K	>90	50.000 h	Driver 100~240 V
9,6 W/m	800 lm/m	3.000 K	>90	50.000 h	Driver 100~240 V
14,4 W/m	1.050 lm/m	3.000 K	>90	50.000 h	Driver 100~240 V
4,8 W/m	400 lm/m	4.000 K	>90	50.000 h	Driver 100~240 V
9,6 W/m	820 lm/m	4.000 K	>90	50.000 h	Driver 100~240 V
14,4 W/m	1.080 lm/m	4.000 K	>90	50.000 h	Driver 100~240 V



FLOOR LINE LIGHT

MICRO BORDA



FLOOR LINE LIGHT

NO FRAME

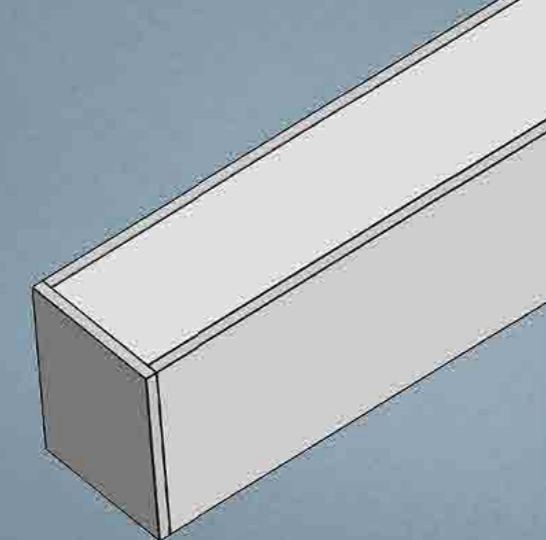
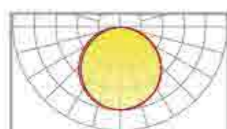
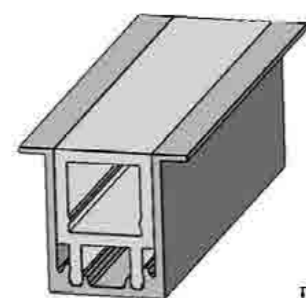
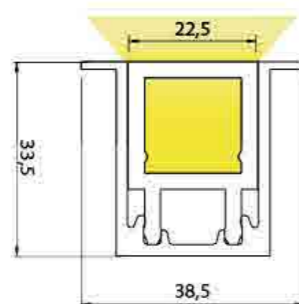


Imagem meramente ilustrativa



Dimensões em mm



CATEGORIA

Embutido

MATERIAL

Alumínio extrudado com difusor em policarbonato

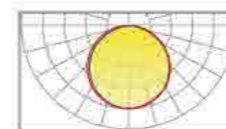
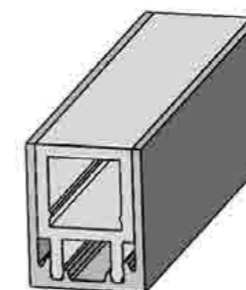
ACABAMENTO

Pintura eletrostática a pó

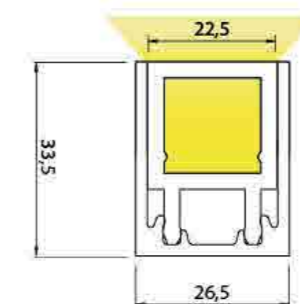
CORES:

- Branco texturizado
- Prata texturizado
- Preto texturizado

Imagem meramente ilustrativa



Dimensões em mm



CATEGORIA

Embutido

MATERIAL

Alumínio extrudado com difusor em policarbonato

ACABAMENTO

Pintura eletrostática a pó

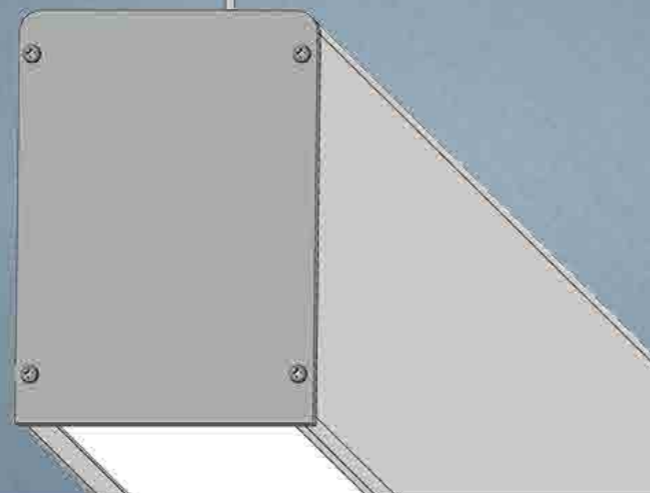
CORES:

- Branco texturizado
- Prata texturizado
- Preto texturizado

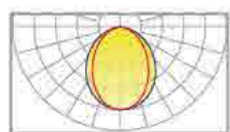
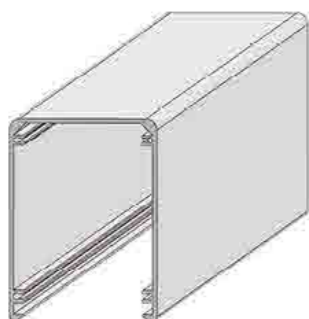
Código	Fonte de luz	Potência	Fluxo luminoso	Eficiência	Temperatura de cor	IRC	IP	Tensão	Medidas
SL-FLL-EMMB-LED1012V827	LED	10 W	1.000 lm	100 lm/W	2.700 K	>80	68	100~240 V	L 38,5 x A 33,5 mm

Código	Fonte de luz	Potência	Fluxo luminoso	Eficiência	Temperatura de cor	IRC	IP	Tensão	Medidas
SL-FLL-EM-LED1012V827	LED	10 W	1.000 lm	100 lm/W	2.700 K	>80	68	100~240 V	L 26,5 x A 33,5 mm

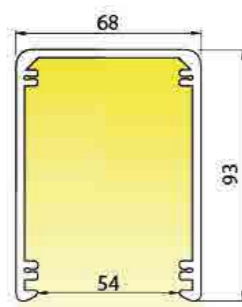
JADE



Para instalação em laje, é necessário adquirir a canopla



Dimensões em mm



CATEGORIA

Pendente ou sobrepor

MATERIAL

Alumínio extrudado com difusor em acrílico leitoso

ACABAMENTO

Pintura eletrostática a pó

CORES:

- Branco texturizado
- Prata texturizado
- Preto texturizado

PERFIL SEM FITA LED

Código	Categoria	Medidas
SL-PDT-JAD	Pendente	L 68 x A 93 mm
SL-SB-JAD	Sobrepor	L 68 x A 93 mm

OPÇÕES DE FITA LED

Potência / metro	Fluxo luminoso / metro	Temperatura de cor	IRC	Vida útil LED	Equipamento auxiliar
4,8 W / m	360 lm / m	2.700 K	>90	50.000 h	Driver 100~240 V
9,6 W / m	800 lm / m	2.700 K	>90	50.000 h	Driver 100~240 V
14,4 W / m	1.050 lm / m	2.700 K	>90	50.000 h	Driver 100~240 V
4,8 W / m	390 lm / m	3.000 K	>90	50.000 h	Driver 100~240 V
9,6 W / m	800 lm / m	3.000 K	>90	50.000 h	Driver 100~240 V
14,4 W / m	1.050 lm / m	3.000 K	>90	50.000 h	Driver 100~240 V
4,8 W / m	400 lm / m	4.000 K	>90	50.000 h	Driver 100~240 V
9,6 W / m	820 lm / m	4.000 K	>90	50.000 h	Driver 100~240 V
14,4 W / m	1.080 lm / m	4.000 K	>90	50.000 h	Driver 100~240 V

BALIZADOR

Sinalização de caminhos com efeitos sofisticados.



WA 154



WA 172



Imagem meramente ilustrativa - Cor Branco texturizado

**MATERIAL**

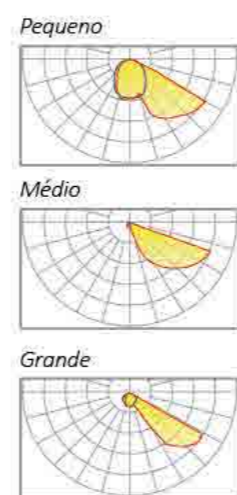
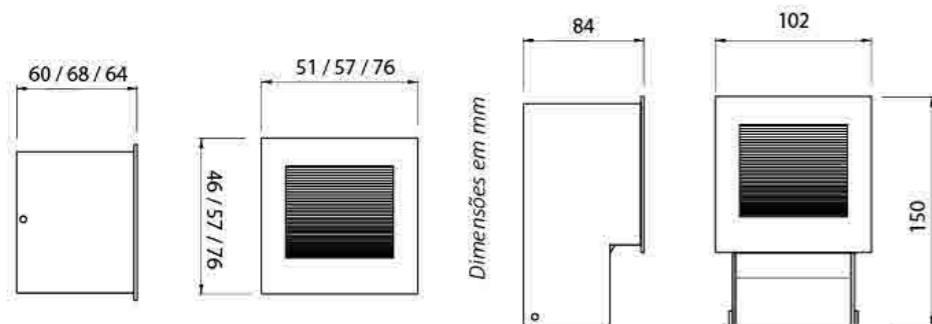
Alumínio com difusor em vidro temperado

ACABAMENTO

Pintura eletrostática a pó

EFEITO DE LUZ**CORES:**

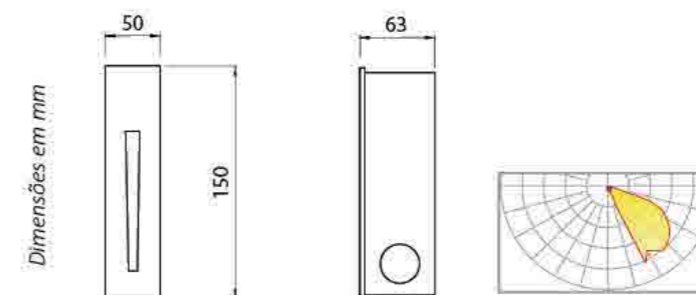
- Branco texturizado
- Marrom Café texturizado
- Preto texturizado



Código	Fonte de luz	Soquete / base	Potência	Fluxo luminoso	Temperatura de cor	IRC	Tensão	IP	Medidas
WA-154-PLED01BV830	LED		1 W	105 lm	3.000 K	>80	100~240 V	43	L 51 x A 46 x C 60 mm
WA-154-MLED01BV830	LED		1 W	105 lm	3.000 K	>80	100~240 V	43	L 76 x A 76 x C 64 mm
WA-154-GLED03BV830	LED		3 W	180 lm	3.000 K	>80	100~240 V	43	L 102 x A 150 x C 84 mm
WA-154-G1G9	1 x Lâmp. Halopin até 40 W	G9						43	L 102 x A 150 x C 84 mm

Lâmpada não inclusa

Imagem meramente ilustrativa - Cor Branco texturizado

**MATERIAL**

Alumínio com difusor em vidro temperado

ACABAMENTO

Pintura eletrostática a pó

COR:

- Branco texturizado

Código	Fonte de luz	Soquete / base	Potência	Fluxo luminoso	Temperatura de cor	IRC	Tensão	Medidas
WA-172-LED03BV830	LED		3 W	180 lm	3.000 K	>80	100~240 V	L 50 x A 150 x C 63 mm
WA-172-1G9	1 x Lâmp. Halopin até 40 W	G9						L 50 x A 150 x C 63 mm

Lâmpada não inclusa

WAS 120

STB FINNI

Imagem meramente ilustrativa - Cor Marrom Café texturizado



MATERIAL

Alumínio estampado

ACABAMENTO

Pintura eletrostática a pó

CORES:

- Branco brilhante
- Branco texturizado
- Marrom Café texturizado
- Preto brilhante
- Preto texturizado
- Verde Musgo

Dimensões em mm

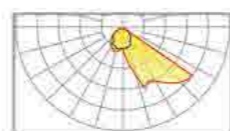
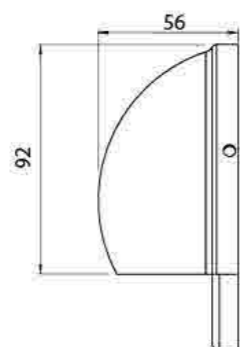
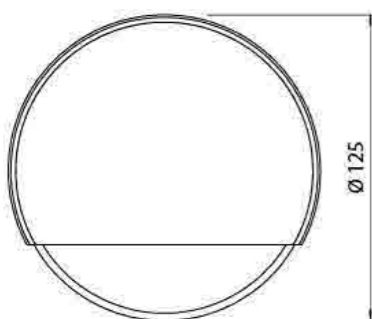


Imagem meramente ilustrativa - Cor Branco texturizado



MATERIAL

Alumínio extrudado

ACABAMENTO

Pintura eletrostática a pó

CORES:

- Branco texturizado
- Marrom Café texturizado
- Prata texturizado
- Preto texturizado

Dimensões em mm



Código	Fonte de luz	Soquete / base	Potência	Fluxo luminoso	Temperatura de cor	IRC	Tensão	Medidas
WAS-120-LED03BV830	LED		3 W	180 lm	3.000 K	>80	100~240 V	Ø 125 x C 56 mm
WAS-120-1G9	1 x Lâmp. Halopin até 40 W	G9						Ø 125 x C 56 mm

Lâmpada não inclusa

Código	Fonte de luz	Soquete / base	Medidas
STB-FIN-1GU10	1 x Lâmpada LED Mini Dicroica até 4 W	GU10	Ø 60 x A 1.200 mm

Lâmpada não inclusa

Obs. Balizador tipo espeto

STB ARGOS



STB HYDRUS



Imagem meramente ilustrativa - Cor Preto texturizado



USO EXTERNO



5 ANOS



MATERIAL

Alumínio extrudado com difusor em acrílico leitoso/ruído

ACABAMENTO

Pintura eletrostática a pó

CORES:

- Branco texturizado
- Marrom Café texturizado
- Prata texturizado
- Preto texturizado

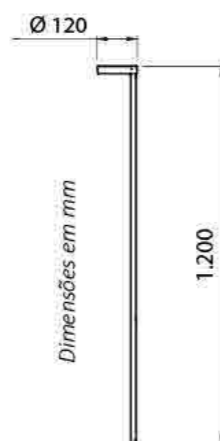


Imagem meramente ilustrativa - Cor Preto texturizado



USO EXTERNO



5 ANOS



MATERIAL

Alumínio extrudado com difusor em acrílico

ACABAMENTO

Pintura eletrostática a pó

CORES:

- Branco texturizado
- Marrom Café texturizado
- Prata texturizado
- Preto texturizado



Código	Fonte de luz	Potência	Fluxo luminoso	Temperatura de cor	IRC	Tensão	Medida
STB-ARG-LED10127V930	LED	10 W	1.100 lm	3.000 k	>90	127 V	Ø 120 x A 1.200 mm
STB-ARG-LED10220V930	LED	10W	1.100 lm	3.000 k	>90	220 v	Ø 120 x A 1.200 mm

Código	Fonte de luz	Soquete / base	Medidas
STB-HYD-1GU10	1 x Lâmpada Dicroica até 50 W	GU10	Ø 140 x A 500 mm

Lâmpada não inclusa

STB CROQUET



STB OREO



Imagem meramente ilustrativa - Cor Preto texturizado



MATERIAL

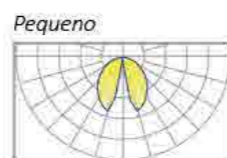
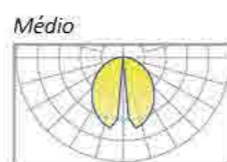
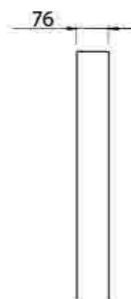
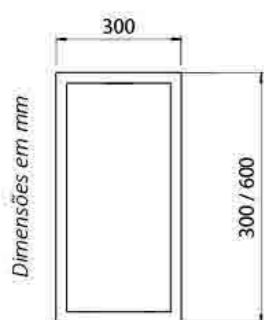
Alumínio extrudado com difusor em acrílico leitoso

ACABAMENTO

Pintura eletrostática a pó

CORES:

- Branco texturizado
- Marrom Café texturizado
- Prata texturizado
- Preto texturizado



Código	Fonte de luz	Potência	Fluxo luminoso	Temperatura de cor	IRC	Tensão	Medidas
STB-CRO-PLD10220V830	LED	10 W	900 lm	3.000 K	>80	220 V	L 300 x A 300 x C 76 mm
STB-CRO-MLED10220V830	LED	10 W	900 lm	3.000 K	>80	220 V	L 300 x A 600 x C 76 mm
STB-CRO-PLD11127V930	LED	11 W	865 lm	3.000 K	>90	127 V	L 300 x A 300 x C 76 mm
STB-CRO-MLED11127V930	LED	11 W	865 lm	3.000 K	>90	127 V	L 300 x A 600 x C 76 mm

Imagem meramente ilustrativa - Cor Preto texturizado



MATERIAL

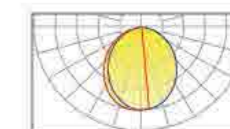
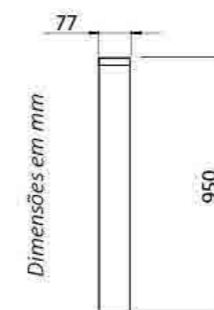
Alumínio extrudado com difusor em acrílico leitoso

ACABAMENTO

Pintura eletrostática a pó

CORES:

- Branco texturizado
- Marrom Café texturizado
- Prata texturizado
- Preto texturizado



Código	Fonte de luz	Potência	Fluxo luminoso	Temperatura de cor	IRC	Tensão	Medidas
STB-ORE-LED10220V830	LED	10 W	900 lm	3.000 K	>80	220 V	L 327 x A 950 x C 77 mm
STB-ORE-LED11127V930	LED	11 W	865 lm	3.000 K	>90	127 V	L 327 x A 950 x C 77 mm

STB SIDE



STB FLAT



Imagem meramente ilustrativa - Cor Preto texturizado



USO EXTERNO

**MATERIAL**

Alumínio extrudado com difusor em acrílico leitoso

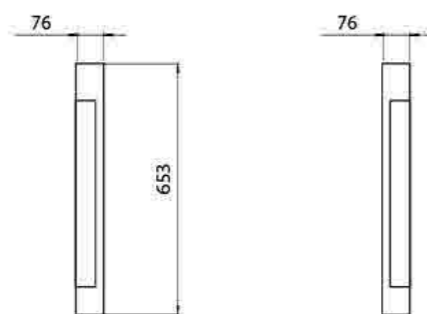
ACABAMENTO

Pintura eletrostática a pó

CORES:

- Branco texturizado
- Marrom Café texturizado
- Prata texturizado
- Preto texturizado

Dimensões em mm



Código	Fonte de luz	Soquete / base	Medidas
STB-SID-1T8	1 x Lâmpada T8 16 W	G13	L 76 x A 653 x C 76 mm

Lâmpada não inclusa

Imagem meramente ilustrativa - Cor Preto texturizado



USO EXTERNO

**MATERIAL**

Alumínio extrudado com difusor em acrílico fosco

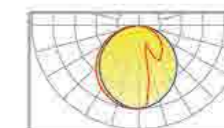
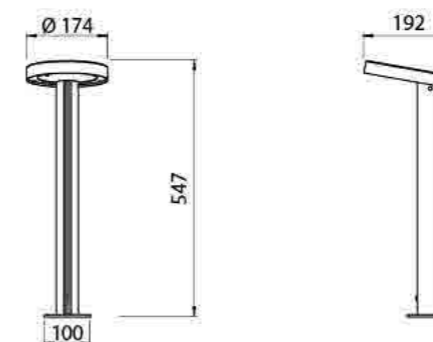
ACABAMENTO

Pintura eletrostática a pó

CORES:

- Branco texturizado
- Marrom Café texturizado
- Preto texturizado

Dimensões em mm



Código	Fonte de luz	Potência	Fluxo luminoso	Temperatura de cor	IRC	Tensão	Medidas
STB-FLA-LED12BV830	LED	12 W	840 lm	3.000 K	>80	100~240 V	L 174 x A 547 x C 192 mm

Lâmpada não inclusa

STB 107



STB 109



Imagem meramente ilustrativa - Cor Branco brilhante



USO EXTERNO



MATERIAL

Alumínio extrudado com difusor em vidro

ACABAMENTO

Pintura eletrostática a pó

CORES:

- Branco brilhante
- Branco texturizado
- Marrom Café texturizado
- Preto brilhante
- Preto texturizado
- Verde Musgo

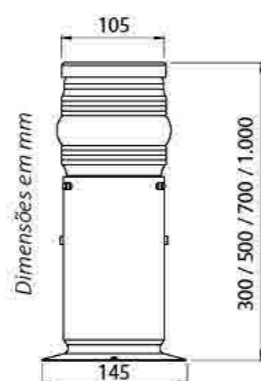


Imagem meramente ilustrativa - Cor Preto texturizado



USO EXTERNO



MATERIAL

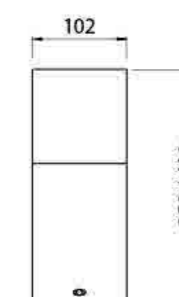
Alumínio extrudado com difusor em acrílico leitoso

ACABAMENTO

Pintura eletrostática a pó

CORES:

- Branco texturizado
- Marrom Café texturizado
- Preto texturizado



Código	Fonte de luz	Soquete / base	Medidas
STB-107-P1E27	1 x Lâmp. Bulbo LED A60 ou FCE até 23 W	E27	Ø 105 x A 300 x Ø 145 mm
STB-107-M1E27	1 x Lâmp. Bulbo LED A60 ou FCE até 23 W	E27	Ø 105 x A 500 x Ø 145 mm
STB-107-G1E27	1 x Lâmp. Bulbo LED A60 ou FCE até 23 W	E27	Ø 105 x A 700 x Ø 145 mm
STB-107-GG1E27	1 x Lâmp. Bulbo LED A60 ou FCE até 23 W	E27	Ø 105 x A 1.000 x Ø 145 mm

Lâmpada não inclusa

Código	Fonte de luz	Soquete / base	Medidas
STB-109-P1E27	1 x Lâmp. Bulbo LED A60 ou FCE até 23 W	E27	L 102 x A 250 x C 102 mm
STB-109-M1E27	1 x Lâmp. Bulbo LED A60 ou FCE até 23 W	E27	L 102 x A 400 x C 102 mm

Lâmpada não inclusa

STB 120



STB 130



Imagem meramente ilustrativa - Cor Preto brilhante



USO EXTERNO



MATERIAL

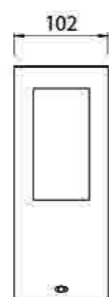
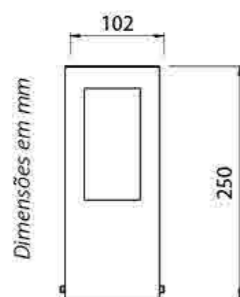
Alumínio extrudado com difusor em vidro jateado

ACABAMENTO

Pintura eletrostática a pó

CORES:

- Branco brilhante
- Branco texturizado
- Marrom Café texturizado
- Preto brilhante
- Preto texturizado
- Verde Musgo



Dimensões em mm

Imagem meramente ilustrativa - Cor Preto brilhante



USO EXTERNO



MATERIAL

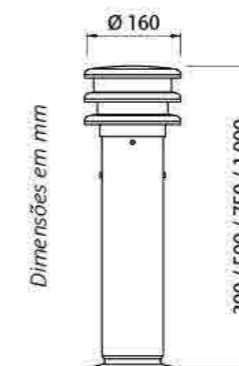
Alumínio extrudado com difusor em policarbonato

ACABAMENTO

Pintura eletrostática a pó

CORES:

- Branco brilhante
- Branco texturizado
- Marrom Café texturizado
- Preto brilhante
- Preto texturizado
- Verde Musgo



Dimensões em mm

Código	Fonte de luz	Soquete / base	Medidas
STB-120-1E27	1 x Lâmp. Bulbo LED A60 ou FCE até 23 W	E27	L 102 x A 250 x C 102 mm

Lâmpada não inclusa

Código	Fonte de luz	Soquete / base	Medidas
STB-130-P1E27	1 x Lâmp. Bulbo LED A60 ou FCE até 23 W	E27	Ø 160 x A 300 mm
STB-130-M1E27	1 x Lâmp. Bulbo LED A60 ou FCE até 23 W	E27	Ø 160 x A 500 mm
STB-130-G1E27	1 x Lâmp. Bulbo LED A60 ou FCE até 23 W	E27	Ø 160 x A 750 mm
STB-130-GG1E27	1 x Lâmp. Bulbo LED A60 ou FCE até 23 W	E27	Ø 160 x A 1.000 mm

Lâmpada não inclusa

STB 145



STB 147



Imagem meramente ilustrativa - Cor Preto brilhante



USO EXTERNO



MATERIAL

Alumínio extrudado com difusor em vidro temperado e fixação tipo espeto

ACABAMENTO

Pintura eletrostática a pó

CORES:

- Branco brilhante
- Branco texturizado
- Marrom Café texturizado
- Preto brilhante
- Preto texturizado
- Verde Musgo

Dimensões em mm

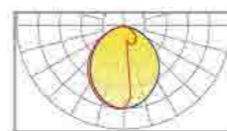
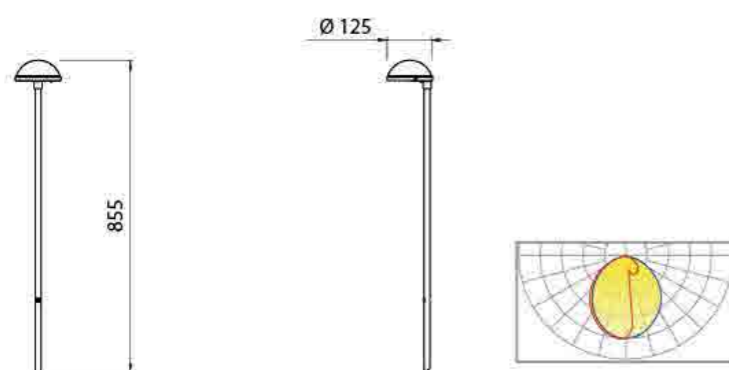


Imagem meramente ilustrativa - Cor Preto brilhante



USO EXTERNO



MATERIAL

Alumínio extrudado e fixação tipo espeto. Difusor em acrílico leitoso para versão LED

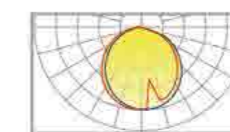
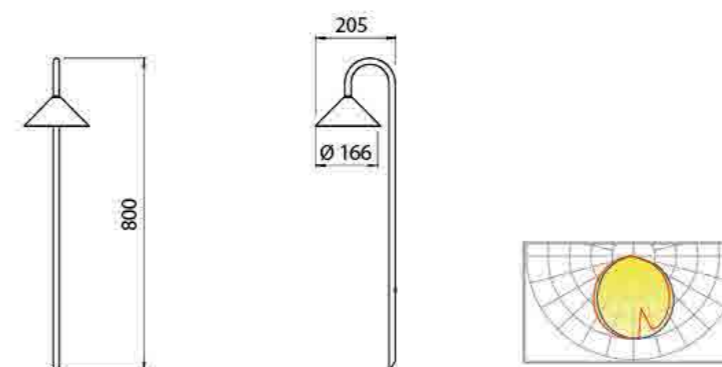
ACABAMENTO

Pintura eletrostática a pó

CORES:

- Branco brilhante
- Branco texturizado
- Marrom Café texturizado
- Preto brilhante
- Preto texturizado
- Verde Musgo

Dimensões em mm



Código	Fonte de luz	Soquete / base	Potência	Fluxo luminoso	Temperatura de cor	IRC	Equipamento auxiliar	Medidas
STB-145-LED03BV830	LED		3 W	180 lm	3.000 K	>80	Driver 100~240 V	Ø 125 x A 855 mm
STB-145-1G9	1 x Lâmp. Halopin até 40 W	G9						Ø 125 x A 855 mm

Lâmpada não inclusa

Código	Fonte de luz	Soquete / base	Potência	Fluxo luminoso	Temperatura de cor	IRC	Equipamento auxiliar	Medida
SRB-147-LED03BV830	LED		3W	180 lm	3.000 k	>80	Driver 100~240 V	L 205 x A 800 x Ø 166 mm

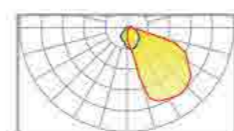
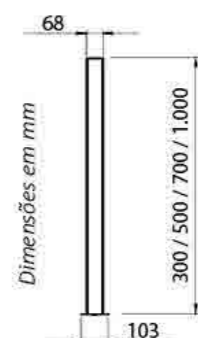
Lâmpada não inclusa

STB 149

EJ DI



Imagem meramente ilustrativa - Cor Marrom Café texturizado



MATERIAL

Alumínio extrudado com difusor em vidro temperado

ACABAMENTO

Pintura eletrostática a pó

CORES:

- Branco brilhante
- Branco texturizado
- Marrom Café texturizado
- Preto brilhante
- Preto texturizado
- Verde Musgo

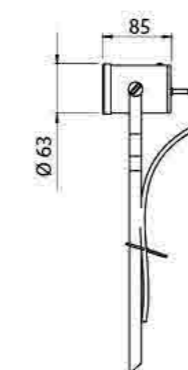
Código	Fonte de luz	Soquete / base	Potência	Fluxo luminoso	Temperatura de cor	IRC	Equipamento auxiliar	Medidas
STB-149-PLED03BV830	LED		3 W	180 lm	3.000 K	>80	Driver 100~240 V	L 103 x A 300 x C 93 mm
STB-149-MLED03BV830	LED		3 W	180 lm	3.000 K	>80	Driver 100~240 V	L 103 x A 500 x C 93 mm
STB-149-GLED03BV830	LED		3 W	180 lm	3.000 K	>80	Driver 100~240 V	L 103 x A 700 x C 93 mm
STB-149-P1GU10	1 x Lâmp. Dicroica até 50 W	GU10						L 103 x A 300 x C 93 mm
STB-149-M1GU10	1 x Lâmp. Dicroica até 50 W	GU10						L 103 x A 500 x C 93 mm
STB-149-G1GU10	1 x Lâmp. Dicroica até 50 W	GU10						L 103 x A 700 x C 93 mm

Lâmpada não inclusa

Imagem meramente ilustrativa - Cor Branco brilhante



Dimensões em mm.



MATERIAL

Alumínio extrudado com difusor em vidro temperado e fixação tipo espeto

ACABAMENTO

Pintura eletrostática a pó

CORES:

- Branco brilhante
- Marrom Café texturizado
- Preto brilhante
- Verde Musgo

Código	Fonte de luz	Soquete / base	Medidas
EJ-DI-1GU10	1 x Lâmp. Dicroica até 50 W	GU10	Ø 63 x A 388 x C 85 mm

Lâmpada não inclusa

EJ UL PAR20



EJ UL PAR38



Imagem meramente ilustrativa - Cor Preto brilhante



USO EXTERNO



MATERIAL

Alumínio repuxado com difusor em vidro temperado e fixação tipo espeto

ACABAMENTO

Pintura eletrostática a pó

CORES:

- Branco brilhante
- Marrom Café texturizado
- Preto brilhante
- Verde Musgo

Dimensões em mm

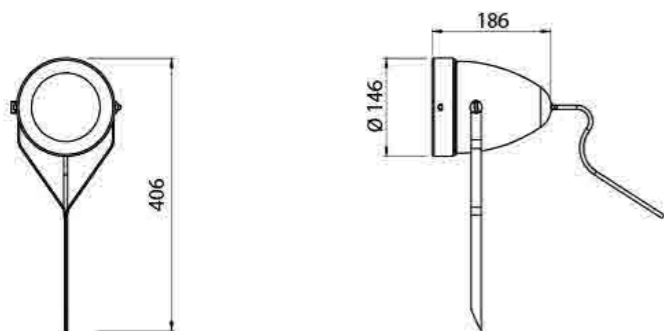


Imagem meramente ilustrativa - Cor Preto brilhante



USO EXTERNO



MATERIAL

Alumínio repuxado com difusor em vidro temperado e fixação tipo espeto

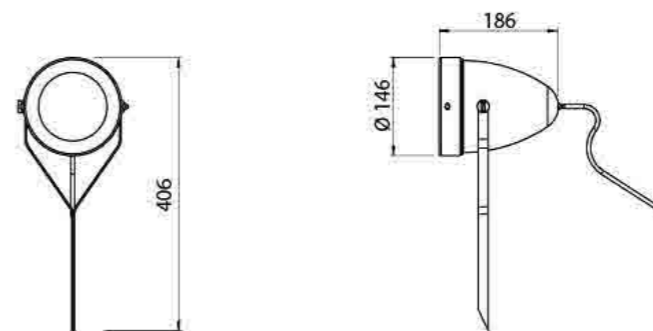
ACABAMENTO

Pintura eletrostática a pó

CORES:

- Branco brilhante
- Marrom Café texturizado
- Preto brilhante
- Verde Musgo

Dimensões em mm



Código	Fonte de luz	Soquete / base	Medidas
EJ-UL-P20301E27	1 x Lâmp. PAR20 ou PAR30 até 75 W	E27	Ø 121 x A 453 x C 137 mm

Lâmpada não inclusa

Código	Fonte de luz	Soquete / base	Medidas
EJ-UL-P381E27	1 x Lâmp. PAR38 até 100 W	E27	Ø 146 x A 406 x C 186mm

Lâmpada não inclusa

EJ SMART



Imagem meramente ilustrativa - Cor Preto texturizado



USO EXTERNO



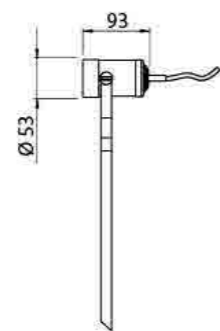
2 ANOS



Dimensões em mm



383



Ø 53

93

MATERIAL

Alumínio extrudado com borracha de proteção e fixação tipo espeto

ACABAMENTO

Pintura eletrostática a pó

CORES:

- Branco brilhante
- Marrom Café texturizado
- Preto brilhante
- Verde Musgo

POSTE

Segurança, eficiência e sofisticação.



Código	Fonte de luz	Soquete / base	Medidas
EJ-SMA-P20381E27	1 x Lâmp. PAR20 até 50 W	E27	Ø 53 x A 383 x C 93 mm
EJ-SMA-P20381E27	1 x Lâmp. PAR38 até 100 W	E27	Ø 53 x A 383 x C 93 mm

Lâmpada não inclusa

PAMPLONA



BATTEN 3000



Imagem meramente ilustrativa - Cor Preto texturizado



USO EXTERNO



MATERIAL

Alumínio extrudado

ACABAMENTO

Pintura eletrostática a pó

CORES:

- Marrom Café texturizado
- Prata texturizado
- Preto texturizado

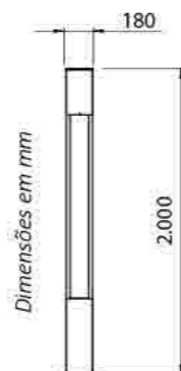


Imagem meramente ilustrativa - Cor Branco texturizado



USO EXTERNO



MATERIAL

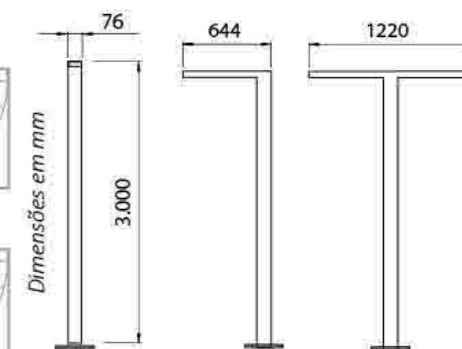
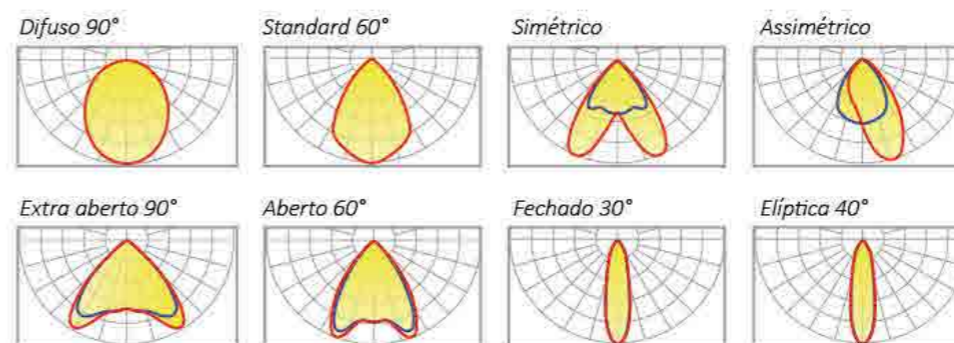
Alumínio extrudado com difusor em acrílico transparente e lentes monocromáticas

ACABAMENTO

Pintura eletrostática a pó

CORES:

- Branco texturizado
- Marrom Café texturizado
- Prata texturizado
- Preto texturizado



Ângulo de abertura	IRC
30° / 40° / 60° / 90° / Assimétrico / Simétrico	> 80

Código	Fonte de luz	Potência	Fluxo luminoso	Eficiência	Temperatura de cor	IRC	Tensão	Medidas
PSA-PAM-LED25.7220V830	LED	25,7 W	2.000 lm	78 lm/W	3.000 K	>80	220 V	L 200 x A 3.035 mm

Código	Fonte de luz	Potência	Fluxo Luminoso	Eficiência	Temperatura de cor	Tensão	Medidas
PSA-BA3-LED19.2220V830 (1 pétala)	LED	19,2 W (1 pétala)	3.220 lm	168 lm/W	3.000 K	220 V	L 76 x A 3.000 x C 644 mm
PSA-BA3-LED19.2220V840 (1 pétala)	LED	19,2 W (1 pétala)	3.460 lm	180 lm/W	4.000 K	220 V	L 76 x A 3.000 x C 644 mm
PSA-BA3-LED19.2220V850 (1 pétala)	LED	19,2 W (1 pétala)	3.500 lm	182 lm/W	5.000 K	220 V	L 76 x A 3.000 x C 644 mm
PSA-BA3-LED19.2220V865 (1 pétala)	LED	19,2 W (1 pétala)	3.340 lm	174 lm/W	6.500 K	220 V	L 76 x A 3.000 x C 644 mm
PSA-BA3-LED39.8220V830 (2 pétalas)	LED	39,8 W (2 pétalas)	6.440 lm	162 lm/W	3.000 K	220 V	L 76 x A 3.000 x C 1.220 mm
PSA-BA3-LED39.8220V840 (2 pétalas)	LED	39,8 W (2 pétalas)	6.920 lm	174 lm/W	3.000 K	220 V	L 76 x A 3.000 x C 1.220 mm
PSA-BA3-LED39.8220V850 (2 pétalas)	LED	39,8 W (2 pétalas)	7.000 lm	176 lm/W	3.000 K	220 V	L 76 x A 3.000 x C 1.220 mm
PSA-BA3-LED39.8220V865 (2 pétalas)	LED	39,8 W (2 pétalas)	6.680 lm	168 lm/W	3.000 K	220 V	L 76 x A 3.000 x C 1.220 mm

FLAT 1800



FLAT 2100



Imagem meramente ilustrativa - Cor Preto texturizado



MATERIAL

Alumínio extrudado e repuxado, com difusor em acrílico fosco

ACABAMENTO

Pintura eletrostática a pó

CORES:

- Branco texturizado
- Marrom Café texturizado
- Prata texturizado
- Preto texturizado

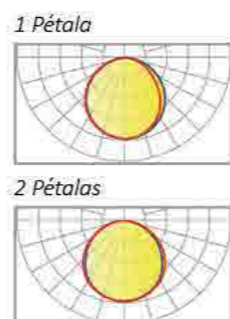
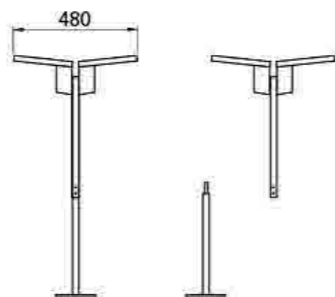
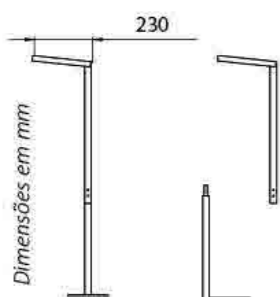


Imagem meramente ilustrativa - Cor Preto texturizado



MATERIAL

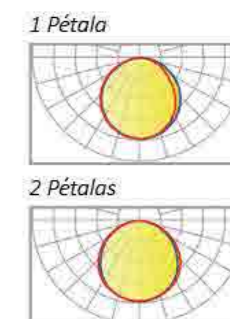
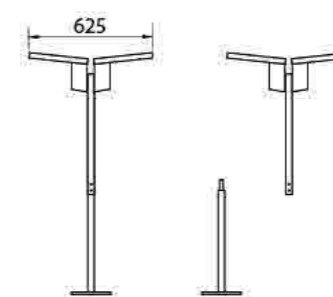
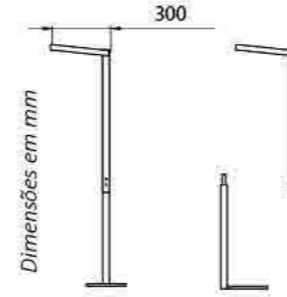
Alumínio extrudado e repuxado, com difusor em acrílico fosco

ACABAMENTO

Pintura eletrostática a pó

CORES:

- Branco texturizado
- Marrom Café texturizado
- Prata texturizado
- Preto texturizado



Código	Fonte de luz	Potência	Fluxo luminoso	Eficiência	Temperatura de cor	IRC	Tensão	Medidas
PSA-FLA-LED18BV830	LED	18 W (1 pétala)	1.440 lm	80 lm/W	3.000 K	>80	100~240 V	Ø 230 x A 1.935 mm
PSA-FLA-LED36BV830	LED	36 W (2 pétalas)	2.880 lm	80 lm/W	3.000 K	>80	100~240 V	Ø 480 x A 1.935 mm

Código	Fonte de luz	Potência	Fluxo luminoso	Eficiência	Temperatura de cor	IRC	Tensão	Medidas
PSA-FLA-LED24BV830	LED	24 W (1 pétala)	1.920 lm	80 lm/W	3.000 K	>80	100~240 V	Ø 300 x A 2.240 mm
PSA-FLA-LED48BV830	LED	48 W (2 pétalas)	3.840 lm	80 lm/W	3.000 K	>80	100~240 V	Ø 625 x A 2.240 mm

PSA 404



ARANDELA

Design com excelente efeito visual.

Imagem meramente ilustrativa - Cor Preto brilhante



USO EXTERNO



MATERIAL

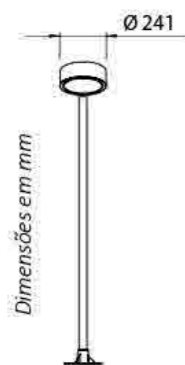
Alumínio extrudado e repuxado, com vidro temperado jateado

ACABAMENTO

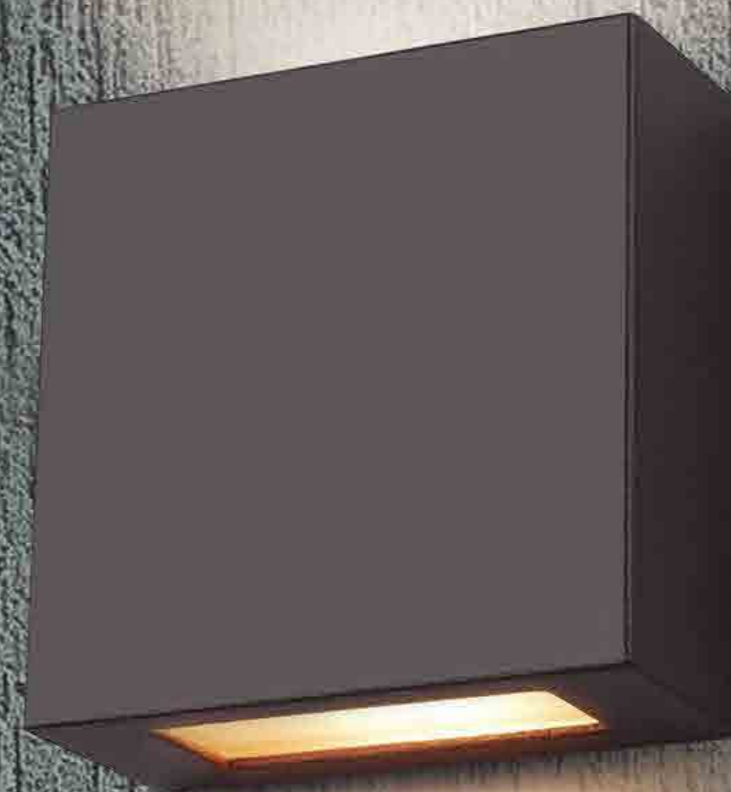
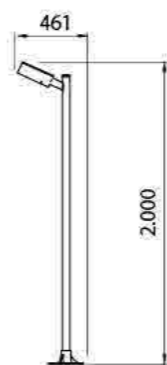
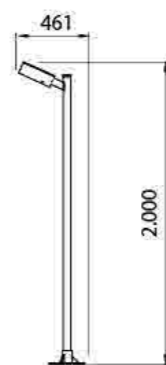
Pintura eletrostática a pó

CORES:

- Branco brilhante
- Preto brilhante
- Verde Musgo



Dimensões em mm



Código	Fonte de luz	Soquete / base	Medidas
PSA-404/1-1E27	1 x Lâmp. Bulbo LED A60 ou FCE até 23 W (1 pétala)	E27	Ø 241 x A 2.000 x C 461
PSA-404/2-2E27	2 x Lâmps. Bulbo LED A60 ou FCE até 23 W (2 pétalas)	E27	Ø 241 x A 2.000 x C 687

FLAT



CENU



ARANDELA

Imagem meramente ilustrativa - Cor Branco Escovado



MATERIAL

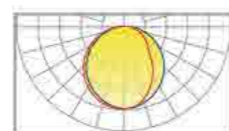
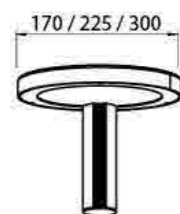
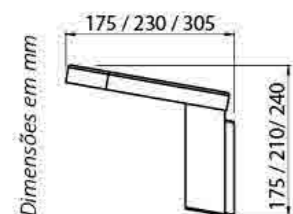
Alumínio extrudado e repuxado, com difusor em acrílico fosco

ACABAMENTO

Pintura eletrostática a pó

CORES:

- Branco texturizado
- Marrom Café texturizado
- Prata texturizado
- Preto texturizado



Dimensões em mm

Imagem meramente ilustrativa - Cor Branco brilhante



MATERIAL

Alumínio com difusor em vidro temperado jateado

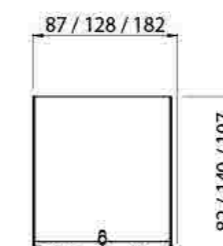
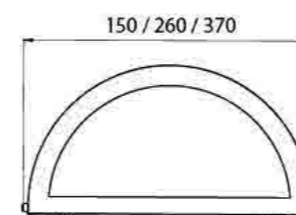
ACABAMENTO

Pintura eletrostática a pó

CORES:

- Branco brilhante
- Branco texturizado
- Marrom Café texturizado
- Preto brilhante
- Preto texturizado

Dimensões em mm



Código	Fonte de luz	Potência	Fluxo luminoso	Temperatura de cor	IRC	Tensão	Medidas
AR-FLA-LED12BV830	LED	12 W	840 lm	3.000 K	>80	100~240 V	Ø 170 x A 175 x C 175
AR-FLA-LED18BV830	LED	18 W	1.440 lm	3.000 K	>80	100~240 V	Ø 225 x A 210 x C 230
AR-FLA-LED24BV830	LED	24 W	1.680 lm	3.000 K	>80	100~240 V	Ø 300 x A 240 x C 305

Código	Fonte de luz	Soquete / base	Medidas
AR-CEN-P1G9	1 x Lâmp. Halopin até 40 W	G9	L 150 x A 82 x C 87 mm
AR-CEN-M1E27	1 x Lâmp. Bulbo LED A60 ou FCE até 23 W	E27	L 260 x A 140 x C 128 mm
AR-CEN-G2E27	2 x Lâmps. Bulbo LED A60 ou FCE até 23 W	E27	L 370 x A 197 x C 182 mm

Lâmpada não inclusa

CUBO

MINI CUBO

Imagem meramente ilustrativa - Cor Marrom Café texturizado



MATERIAL

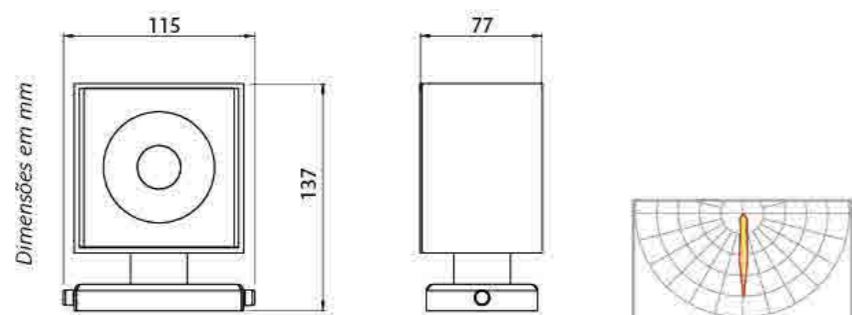
Alumínio extrudado e refletor metalizado craquelado

ACABAMENTO

Pintura eletrostática a pó

CORES:

- Branco texturizado
- Marrom Café texturizado
- Preto texturizado



Código	Fonte de luz	Soquete / base	Potência	Fluxo luminoso	Temperatura de cor	IRC	Medidas
AR-CUB-LED03BV830	LED		3 W	180 lm	3000 K	>80	L 115 x A 137 x C 77 mm
AR-CUB-1G9	1 x Lâmp. Halopin até 40 W	G9					L 115 x A 137 x C 77 mm

Lâmpada não inclusa

Imagem meramente ilustrativa - Cor Marrom Café texturizado



MATERIAL

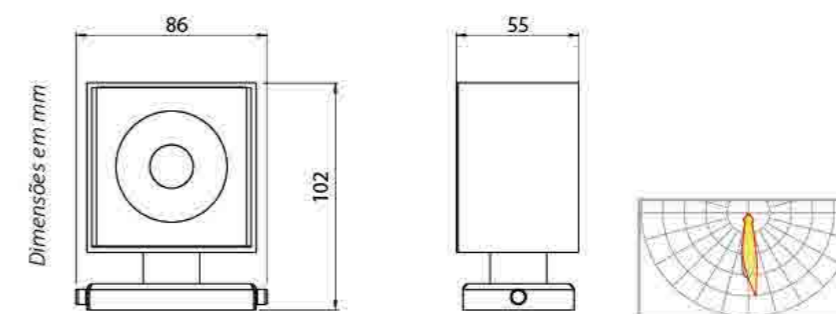
Alumínio extrudado e refletor metalizado craquelado

ACABAMENTO

Pintura eletrostática a pó

CORES:

- Branco texturizado
- Marrom Café texturizado
- Preto texturizado



Código	Fonte de luz	Potência	Fluxo luminoso	Temperatura de cor	IRC	Tensão	Medidas
AR-CUB-MLED03BV830	LED	3 W	180 lm	3.000 K	>80	100~240 V	L 86 x A 102 x C 55 mm

Lâmpada não inclusa

CUBO NEW



AR 120



Imagem meramente ilustrativa - Cores Laranja, Verde e Vermelho brilhante



MATERIAL

Alumínio extrudado

ACABAMENTO

Pintura eletrostática a pó

EFEITO DE LUZ

Facho de luz superior e inferior

CORES:

- Branco brilhante
- Laranja brilhante
- Marrom Café texturizado
- Preto brilhante
- Verde brilhante
- Vermelho brilhante

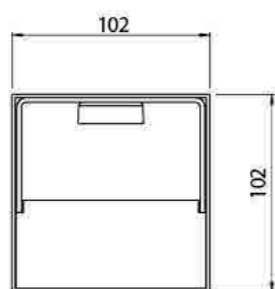
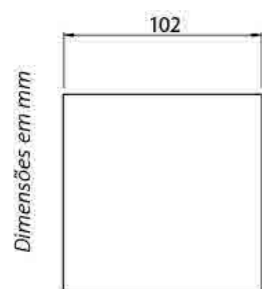


Imagem meramente ilustrativa - Cor Branco brilhante



MATERIAL

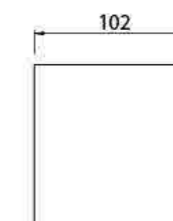
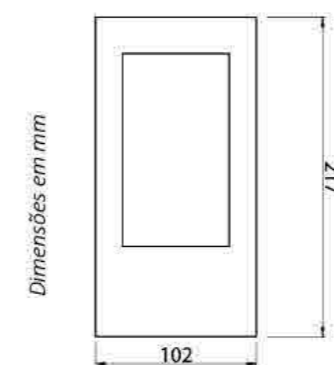
Alumínio extrudado com difusor em vidro temperado jateado

ACABAMENTO

Pintura eletrostática a pó

CORES:

- Branco brilhante
- Marrom Café texturizado
- Preto brilhante



Código	Fonte de luz	Potência	Fluxo luminoso	Temperatura de cor	IRC	Tensão	Medidas
AR-CUN-LED03BV830	LED	3 W	180 lm	3000 K	>80	100~240 V	L 102 x A 102 x C 102 mm

Código	Fonte de luz	Soquete / base	Medidas
AR-120-1E27	1 x Lâmp. Bulbo LED A60 ou FCE até 23 W	E27	L 102 x A 217 x C 102 mm

Lâmpada não inclusa

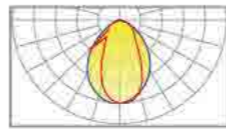
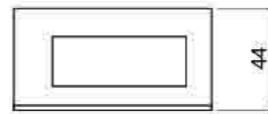
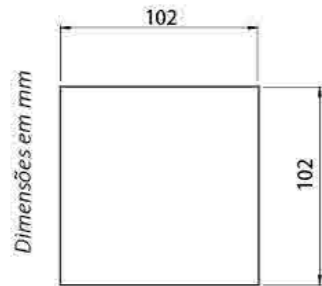
AR 153



AR 157



Imagem meramente ilustrativa - Cor Preto texturizado



MATERIAL

Alumínio extrudado com difusor em vidro temperado jateado (versão LED) ou transparente (versão lâmpada halopin)

ACABAMENTO

Pintura eletrostática a pó

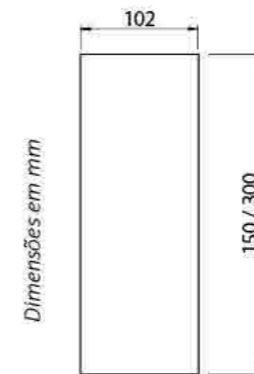
EFEITO DE LUZ

Versões com 1 e 2 fechos de luz.

CORES:

- Branco texturizado
- Marrom Café texturizado
- Preto texturizado

Imagem meramente ilustrativa - Cor Preto texturizado



MATERIAL

Alumínio extrudado com difusor em vidro temperado

ACABAMENTO

Pintura eletrostática a pó

EFEITO DE LUZ

Versões com 1 e 2 fechos de luz.

CORES:

- Branco texturizado
- Marrom Café texturizado
- Preto texturizado

Código	Fonte de luz	Soquete / base	Potência	Fluxo luminoso	Temperatura de cor	IRC	Equipamento auxiliar	Medidas
AR-153-LED01BV830	LED		1 W (1 fecho)	105 lm	3.000 K	>80	Driver 100~240 V	L 102 x A 102 x C 44 mm
AR-153-LED02BV830	LED		2 W (2 fechos)	210 lm	3.000 K	>80	Driver 100~240 V	L 102 x A 102 x C 44 mm
AR-153-1G9	1 x Lâmp. Halopin até 40 W	G9	1 fecho					L 102 x A 102 x C 44 mm
AR-153-2G9	1 x Lâmp. Halopin até 40 W	G9	2 fechos					L 102 x A 102 x C 44 mm

Lâmpada não inclusa

Código	Fonte de luz	Soquete / base	Medidas
AR-157-1E27	1 x Lâmp. Bulbo LED A60, FCE ou PAR20 até 50 W	E27	L 102 x A 150 x C 102 mm
AR-157-2E27	2 x Lâmps. Bulbo LED A60, FCE ou PAR20 até 50 W	E27	L 102 x A 300 x C 102 mm

Lâmpada não inclusa

AR 159

AR 160

Imagem meramente ilustrativa - Cor Branco texturizado



MATERIAL

Alumínio extrudado com difusor em vidro temperado jateado (versão LED) ou transparente (versão lâmpada halopin)

ACABAMENTO

Pintura eletrostática a pó

CORES:

- Branco texturizado
- Marrom Café texturizado
- Preto texturizado

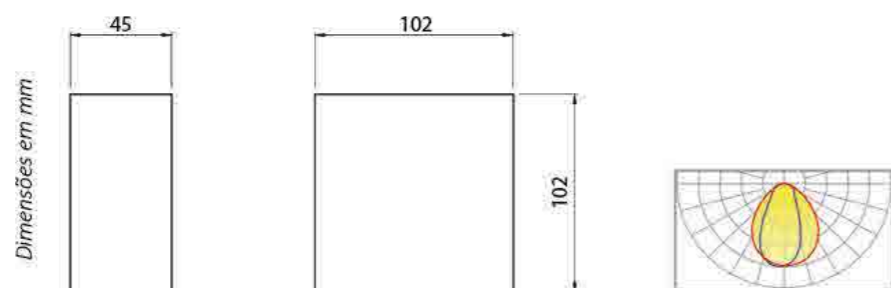


Imagem meramente ilustrativa - Cor Branco texturizado



MATERIAL

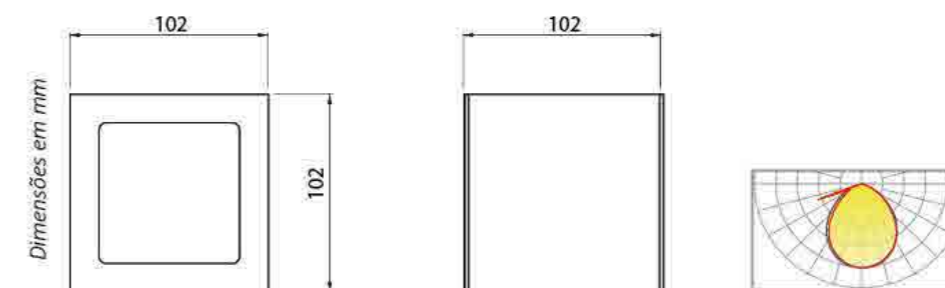
Alumínio extrudado com difusor em vidro temperado jateado (versão LED) ou transparente (versão lâmpada halopin)

ACABAMENTO

Pintura eletrostática a pó

CORES:

- Branco texturizado
- Marrom Café texturizado
- Preto texturizado



Código	Fonte de luz	Soquete / base	Potência	Fluxo luminoso	Temperatura de cor	IRC	Tensão	Medidas
AR-159-LED02BV830	LED		2 W	210 lm	3.000 K	>80	100~240 V	L 45 x A 102 x C 102 mm
AR-159-1G9	1 x Lâmp. Halopin até 40 W	G9						L 45 x A 102 x C 102 mm

Lâmpada não inclusa

Código	Fonte de luz	Soquete / base	Potência	Fluxo luminoso	Temperatura de cor	IRC	Equipamento auxiliar	Medidas
AR-160-LED02BV830	LED		2 W	210 lm	3.000 K	>80	Driver 100~240 V	L 102 x A 102 x C 102 mm
AR-160-1G9	1 x Lâmp. Halopin até 40 W	G9						L 102 x A 102 x C 102 mm

Lâmpada não inclusa

AR 174

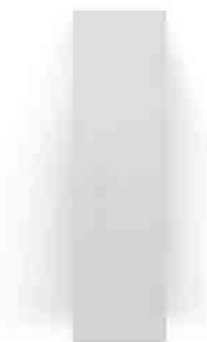


AR 404



ARANDELA

Imagem meramente ilustrativa - Cor Branco texturizado



MATERIAL

Alumínio extrudado com difusor em acrílico leitoso

ACABAMENTO

Pintura eletrostática a pó

EFEITO DE LUZ

Facho de luz superior e inferior

CORES:

- Branco texturizado
- Marrom Café texturizado
- Preto texturizado

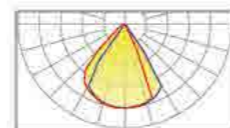
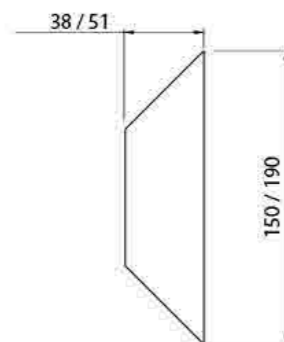
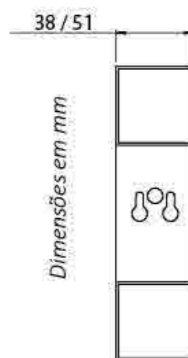


Imagem meramente ilustrativa - Cor Branco brilhante



MATERIAL

Alumínio extrudado e repuxado, com difusor em vidro temperado jateado

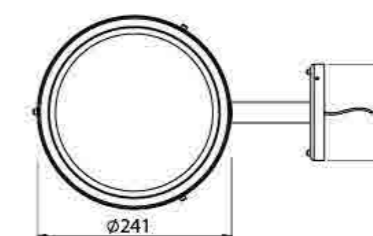
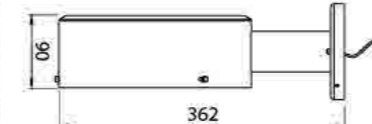
ACABAMENTO

Pintura eletrostática a pó

CORES:

- Branco brilhante
- Preto brilhante
- Verde Musgo

Dimensões em mm



Código	Fonte de luz	Potência	Fluxo luminoso	Temperatura de cor	IRC	Tensão	Medidas
AR-174-PLED02BV830	LED	2 W	210 lm	3.000 K	>80	100~240 V	L 38 x A 150 x C 38 mm
AR-174-MLED02BV830	LED	2 W	210 lm	3.000 K	>80	100~240 V	L 51 x A 190 x C 51 mm

Código	Fonte de luz	Soquete / base	Medidas
AR-404-1E27	1 x Lâmpada Bulbo LED A60 ou FCE até 23 W	E27	Ø 241 x Ø 120 x C 362 mm

Lâmpada não inclusa

AR UL PAR20/30



AR UL PAR38



Imagem meramente ilustrativa - Cor Branco brilhante



MATERIAL

Alumínio repuxado com difusor em vidro temperado

ACABAMENTO

Pintura eletrostática a pó

CORES:

- Branco brilhante
- Branco texturizado
- Marrom Café texturizado
- Prata texturizado
- Preto brilhante
- Preto texturizado
- Verde Musgo

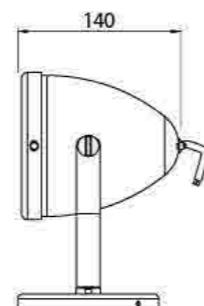
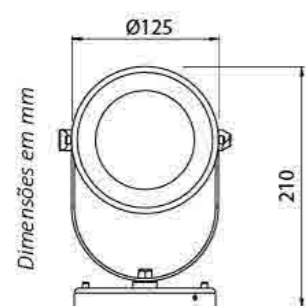


Imagem meramente ilustrativa - Cor Preto texturizado



MATERIAL

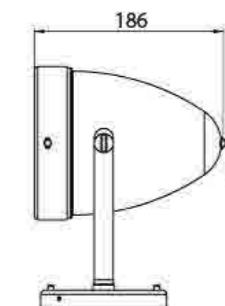
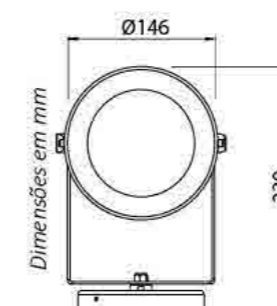
Alumínio repuxado com difusor em vidro temperado

ACABAMENTO

Pintura eletrostática a pó

CORES:

- Branco brilhante
- Branco texturizado
- Marrom Café texturizado
- Prata texturizado
- Preto brilhante
- Preto texturizado
- Verde Musgo



Código	Fonte de luz	Soquete / base	Medidas
AR-UL-P20301E27	1 x Lâmp. PAR20 ou PAR30 até 75 W	E27	Ø 125 x A 210 x C 140 mm

Lâmpada não inclusa

Código	Fonte de luz	Soquete / base	Medidas
AR-UL-P381E27	1 x Lâmp. PAR38 até 100 W	E27	Ø 146 x A 230 x C 186 mm

Lâmpada não inclusa

STA SMART



SOBREPOR

Praticidade, modernidade e design.



Imagem meramente ilustrativa - Cor Preto brilhante



USO INTERNO



2 ANOS



MATERIAL

Alumínio repuxado com borracha de proteção

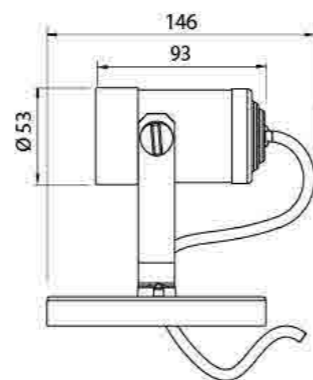
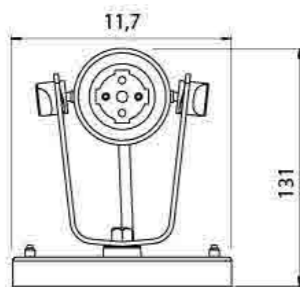
ACABAMENTO

Pintura eletrostática a pó

CORES:

- Branco brilhante
- Branco texturizado
- Marrom Café texturizado
- Prata texturizado
- Preto brilhante
- Preto texturizado
- Verde Musgo

Dimensões em mm



Código	Fonte de luz	Soquete / base	Medidas
STA-SMA-P20381E27	1 x Lâmp. PAR20 ou PAR38 até 100 W	E27	Ø 11,7 x A 131 x L 146 mm

Lâmpada não inclusa

AR UL PAR20/30



AR UL PAR38



SOBREPOR

Imagem meramente ilustrativa - Cor Branco brilhante



USO EXTERNO
OU INTERNO



2 ANOS



MATERIAL

Alumínio repuxado com difusor em vidro temperado

ACABAMENTO

Pintura eletrostática a pó

CORES:

- Branco brilhante
- Branco texturizado
- Marrom Café texturizado
- Prata texturizado
- Preto brilhante
- Preto texturizado
- Verde Musgo

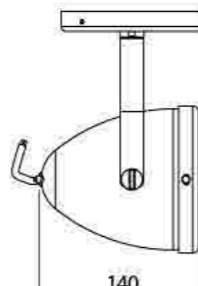


Imagem meramente ilustrativa - Cor Preto texturizado



USO EXTERNO
OU INTERNO



2 ANOS



MATERIAL

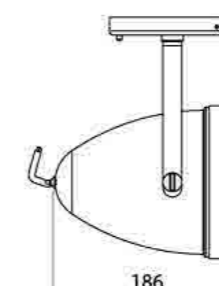
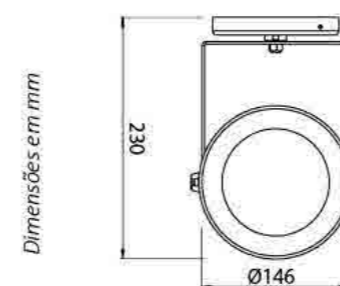
Alumínio repuxado com difusor em vidro temperado

ACABAMENTO

Pintura eletrostática a pó

CORES:

- Branco brilhante
- Branco texturizado
- Marrom Café texturizado
- Prata texturizado
- Preto brilhante
- Preto texturizado
- Verde Musgo



Código	Fonte de luz	Soquete / base	Medidas
AR-UL-P20301E27	1 x Lâmp. PAR20 ou PAR30 até 75 W	E27	Ø 125 x A 210 x C 140 mm

Código	Fonte de luz	Soquete / base	Medidas
AR-UL-P381E27	1 x Lâmp. PAR38 até 100 W	E27	Ø 146 x A 230 x C 186 mm

PF 404



Imagem meramente ilustrativa - Cor Branco texturizado



MATERIAL

Alumínio estampado com vidro temperado e jateado

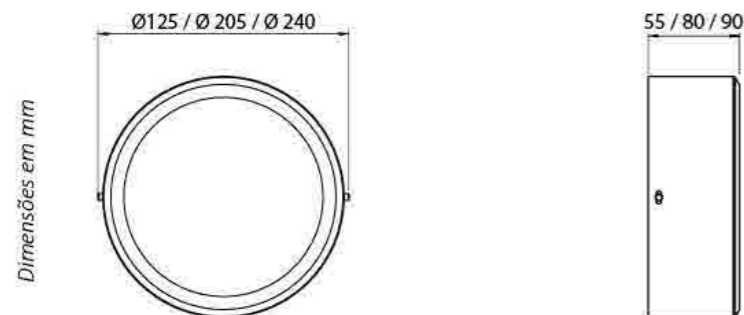
ACABAMENTO

Pintura eletrostática a pó

CORES:

- Branco brilhante
- Branco texturizado

Alloy
LED • LIGHT • SOLUTIONS



Código	Fonte de luz	Soquete / base	Medidas
PF-404-1G9	1 x Lâmp. Halopin até 40 W	G9	Ø 125 x A 55 mm
PF-404-1E27	1 x Lâmp. Bulbo LED A60 ou FCE até 20 W	E27	Ø 205 x A 80 mm
PF-404-2E27	2 x Lâmps. Bulbo LED A60 ou FCE até 20 W	E27	Ø 240 x A 90 mm

Lâmpada não inclusa

A Alloy reserva-se o direito de alterar, a qualquer momento e sem prévio aviso, quaisquer características dos seus produtos, incluindo especificações técnicas, cores, modelos, formatos, materiais, etc.

ÍNDICE

pág. 6
Glossário



pág. 9
Abajur



pág. 23
Arandela



pág. 37
Coluna



pág. 61
Pendente



pág. 119
Plafon



Acabamentos



TENSÃO

É a quantidade de energia que um gerador fornece para movimentar uma carga elétrica durante um condutor.

Unidade de Medida: **V (Volts)**.

POTÊNCIA

É a quantidade de energia consumida pelo processo de funcionamento de um aparelho elétrico ou de uma luminária completa.

Unidade de Medida: **W (Watts)**.

ÍNDICE DE REPRODUÇÃO DE COR

É a escala (de 0 a 100) utilizada para medir a fidelidade de cor que a iluminação reproduz nos objetos.

Unidade de Medida: **IRC**.

IRC 70
Razoável

IRC 80
Satisfatório

IRC 90
Extremamente
Satisfatório



TEMPERATURA DE COR

Expressa a aparência de cor da luz emitida pela fonte de luz. Quanto mais alta a temperatura de cor, mais clara é a tonalidade de cor da luz.

Unidade de Medida: **K (Kelvin)**.



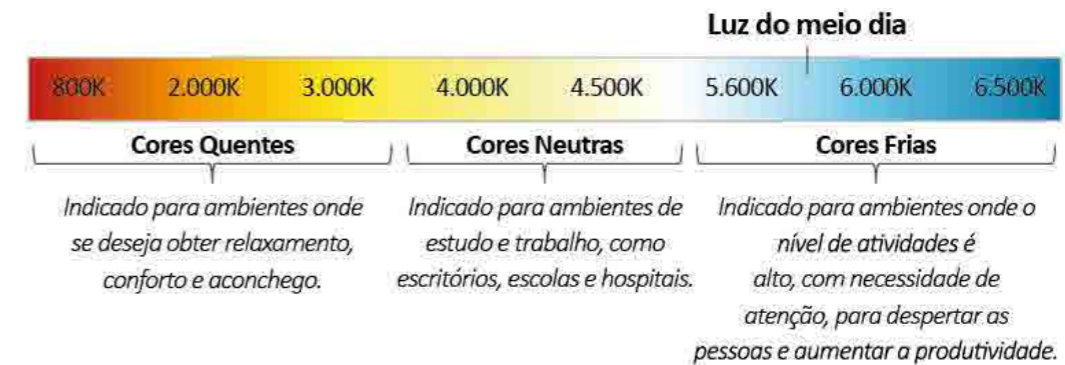
Quente
2.700K



Neutra
4.000K



Fria
6.500K



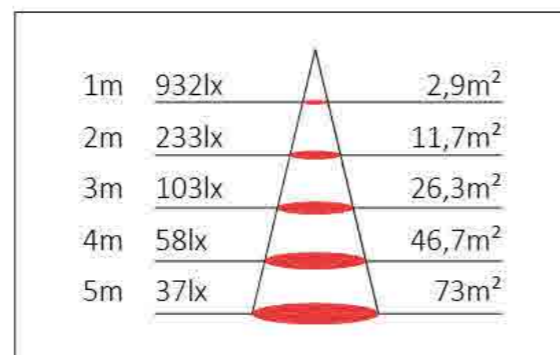
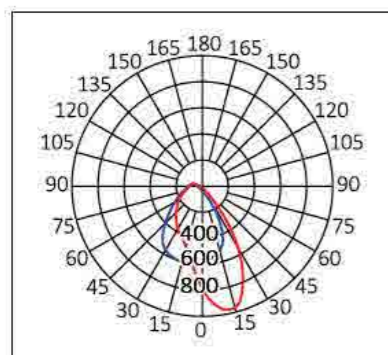
EFICIÊNCIA LUMINOSA

É a relação entre o fluxo luminoso e a potência consumida.

Unidade de Medida: **lm/W (Lúmens/Watts)**.

FOTOMETRIA

Possuímos um goniômetro em nosso laboratório próprio que permite disponibilizarmos as curvas fotométricas de todas as luminárias desenvolvidas, para utilização em softwares de cálculo luminotécnico.



ÍNDICE DE PROTEÇÃO

É a classificação da luminária de acordo com a proteção contra poeira e umidade.

1º Algarismo		2º Algarismo	
Proteção contra penetração de objetos sólidos		Proteção contra entrada de água	
0	Não protegido	Não protegido	
1	Protegido contra corpos sólidos superiores a 50 mm	Protegido contra quedas verticais de gotas d'água	
2	Protegido contra corpos sólidos superiores a 12,5 mm	Protegido contra quedas de gotas d'água até 15° da vertical	
3	Protegido contra corpos sólidos superiores a 2,5 mm	Protegido contra chuva até 60° da vertical	
4	Protegido contra corpos sólidos superiores 1 mm	Protegido contra pulverização de água de qualquer direção	
5	Protegido contra poeira (admite se ingresso limitado sem a formação de depósitos nocivos)	Protegido contra jatos d'água (de baixa pressão - bico: 6,3mm / pressão: 30Kpa) de qualquer direção	
6	Protegido totalmente contra a entrada de poeira	Protegido contra jatos d'água (de baixa pressão - bico: 12,5mm / pressão: 30Kpa) de qualquer direção	
7		Protegido contra efeitos de imersão entre 15 cm e 1,0 metro	
8		Protegido contra efeitos de submersão (imersão prolongada sob pressão)	



ABAJUR

Ambiente acolhedor e aconchegante com versatilidade.

MARGE

Foto meramente ilustrativa - Cor Preto texturizado



MATERIAL

Base em alumínio / aço, com cúpula quadrada cônica em telaflex bege

ACABAMENTO

Pintura eletrostática a pó ou líquida

CORES

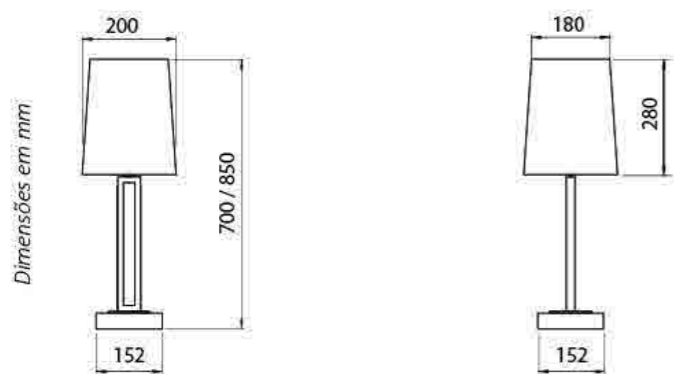
Pintura eletrostática a pó:

- Branco texturizado
- Marrom Café Escuro texturizado
- Marrom Café texturizado
- Prata texturizado
- Preto texturizado

Pintura líquida*:

- Astec Gold
- Cinza Barium
- Dourado Mosele
- Marrom Topázio

*Outras cores sob consulta



Código	Fonte de luz	Soquete / base	Medidas
ABA115202 (pintura eletrostática a pó)	1 x Lâmp. Bulbo LED A60	E27	L 200 X C 200 X A 700 mm
ABA115102 (pintura eletrostática a pó)	1 x Lâmp. Bulbo LED A60	E27	L 200 X C 200 X A 850 mm
ABA1197A7 (pintura líquida)	1 x Lâmp. Bulbo LED A60	E27	L 200 X C 200 X A 700 mm
ABA1198A7 (pintura líquida)	1 x Lâmp. Bulbo LED A60	E27	L 200 X C 200 X A 850 mm

Lâmpada não inclusa



MAGNUM

Foto meramente ilustrativa - Cor Dourado Mosele



USO INTERNO



MATERIAL

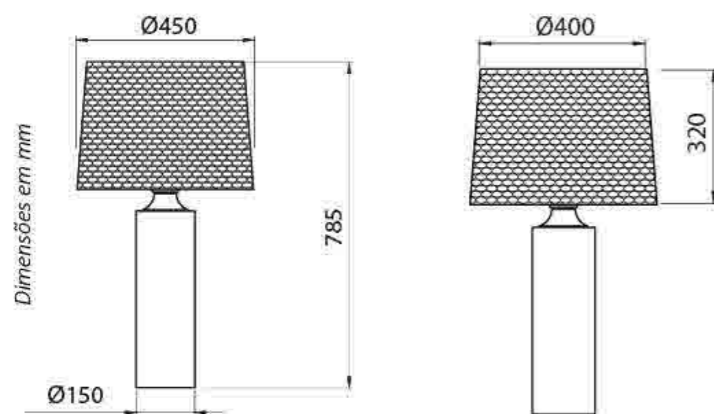
Base em alumínio / aço, com cúpula cônica em tecido preto

ACABAMENTO

Pintura líquida

CORES:

- Astec Gold
 - Cinza Barium
 - Dourado Mosele
 - Marrom Topázio
 - Branco texturizado
 - Marrom Café Escuro texturizado
 - Marrom Café texturizado
 - Prata texturizado
 - Preto texturizado
- Outras cores sob consulta



Código	Fonte de luz	Soquete / base	Medidas
ABA115779	1 x Lâmp. Bulbo LED A60	E27	Ø 450 x A 785 mm

Lâmpada não inclusa



TRÍADE

Imagem meramente ilustrativa - Cor Dourado Mosele / Preto



MATERIAL

Base em alumínio / aço, com cúpula cônica em telaflex preta

ACABAMENTO

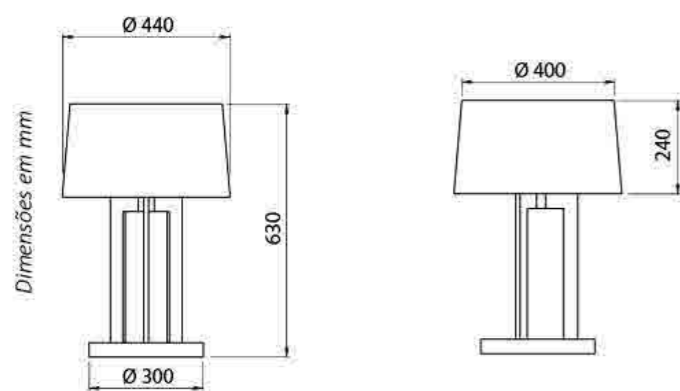
Pintura líquida

CORES

Pintura líquida*:

- Astec Gold
- Cinza Barium
- Dourado Mosele
- Marrom Topázio

*Outras cores sob consulta



Código	Fonte de luz	Soquete / base	Medidas
ABA1180A7 (pintura líquida)	1 x Lâmp. Bulbo LED A60	E27	Ø 440 x A 630 mm

Lâmpada não inclusa

MAISON

Imagem meramente ilustrativa - Cor Astec Gold



Design by Debora Aguiar

MATERIAL

Base em alumínio / aço, com cúpula elíptica em tecido

ACABAMENTO

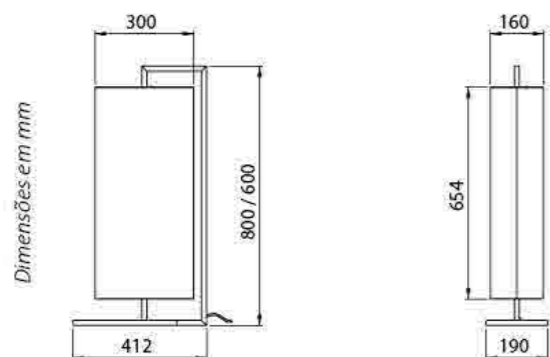
Pintura líquida

CORES

Pintura líquida*:

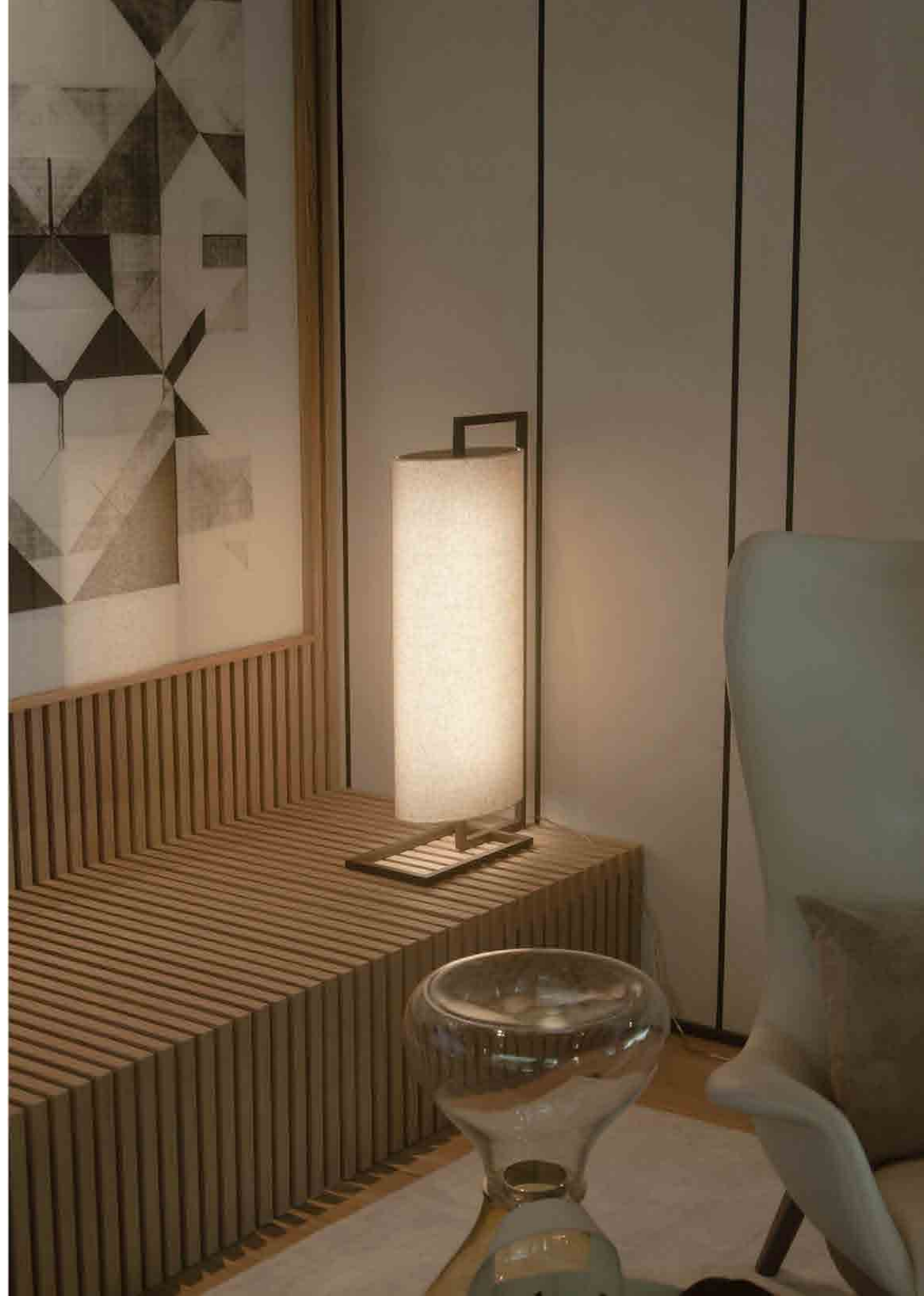
- Astec Gold
- Cinza Barium
- Dourado Mosele
- Marrom Topázio

*Outras cores sob consulta



Código	Fonte de luz	Soquete / base	Medidas
ABA1221B1	1 x Lâmpada Tubo LED T8 10 W	G13	L 412 x A 800 x C 190 mm
ABA1233B1	1 x Lâmpada Bulbo LED A60	E27	L 412 x A 600 x C 190 mm

Lâmpada inclusa



ÉTAGE

Imagem meramente ilustrativa - Cor Marrom Café Escuro texturizado



Design by Debora Aguiar

MATERIAL

Base em alumínio / aço, com cúpula elíptica em tecido

ACABAMENTO

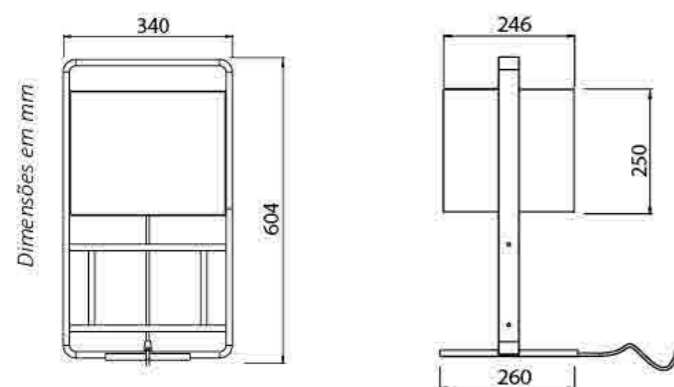
Pintura líquida

CORES

Pintura líquida:*

- Astec Gold
- Cinza Barium
- Dourado Mosele
- Marrom Topázio

*Outras cores sob consulta



Código	Fonte de luz	Soquete / base	Medidas
ABA232401	1 x Lâmpada Bulbo LED A60	E27	L 340 x C 246 x A 604 mm



PETIT MELIÁ

Imagem meramente ilustrativa - Cor Dourado Mosele



MATERIAL

Base em alumínio / aço, com cúpula opalina fosca

ACABAMENTO

Pintura eletrostática a pó ou líquida

CORES

Pintura eletrostática a pó:

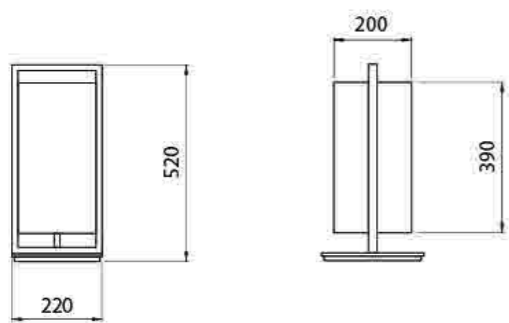
- Branco texturizado
- Marrom Café Escuro texturizado
- Marrom Café texturizado
- Prata texturizado
- Preto texturizado

Pintura líquida*:

- Astec Gold
- Cinza Barium
- Dourado Mosele
- Marrom Topázio

*Outras cores sob consulta

Dimensões em mm



Código	Fonte de luz	Soquete / base	Medidas
ABA119402 (pintura eletrostática a pó)	1 x Lâmp. Bulbo LED A60	E27	L 220 x C 220 x A 520 mm
ABA114116 (pintura líquida)	1 x Lâmp. Bulbo LED A60	E27	L 220 x C 220 x A 520 mm

Lâmpada não inclusa



ARANDELA

Design com excelente efeito visual.



CILÍNDRICA



ANELLO



Imagem meramente ilustrativa - Cor Dourado Mosele



USO INTERNO



Design by Andrezza Alencar

MATERIAL

Alumínio extrudado e cúpula em acetato fosco

ACABAMENTO

Pintura eletrostática a pó ou líquida

CORES

Pintura eletrostática a pó:

- Branco texturizado
- Marrom Café Escuro texturizado
- Preto texturizado

Pintura líquida*:

- Astec Gold
- Cinza Barium
- Dourado Mosele
- Marrom Topázio

*Outras cores sob consulta

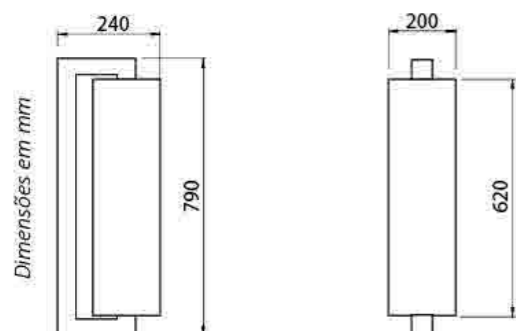


Imagem meramente ilustrativa - Cor Branco texturizado



USO INTERNO



MATERIAL

Alumínio extrudado com difusor em acrílico leitoso

ACABAMENTO

Pintura eletrostática a pó ou líquida

CORES:

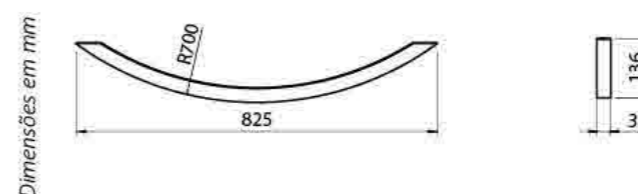
Pintura eletrostática a pó:

- Branco texturizado
- Marrom Café Escuro texturizado
- Preto texturizado

Pintura líquida*:

- Astec Gold
- Cinza Barium
- Dourado Mosele
- Marrom Topázio

*Outras cores sob consulta



Código	Fonte de luz	Soquete / base	Medidas
ARA141301 (pintura eletrostática a pó)	1 x lâmpada Tubo LED 10W	G13	L 200 x C 240 x A 790 mm
ARA171308 (pintura líquida)	1 x lâmpada Tubo LED 10W	G13	L 200 x C 240 x A 790 mm

Lâmpada não inclusa

Código	Fonte de luz	Potência	Fluxo luminoso	Temperatura de cor	IRC	Tensão	Medidas
ARA173602 (pintura eletrostática a pó)	LED	19 W	1.385 lm	2.700 K	> 90	100~240 V	L 825 x A 32 x C 136 mm
ARA1708A7 (pintura líquida)	LED	19 W	1.385 lm	2.700 K	> 90	100~240 V	L 825 x A 32 x C 136 mm

MAISON



Imagem meramente ilustrativa - Cor Astec Gold



USO INTERNO



MATERIAL

Base em alumínio / aço, com cúpula elíptica em tecido

ACABAMENTO

Pintura líquida

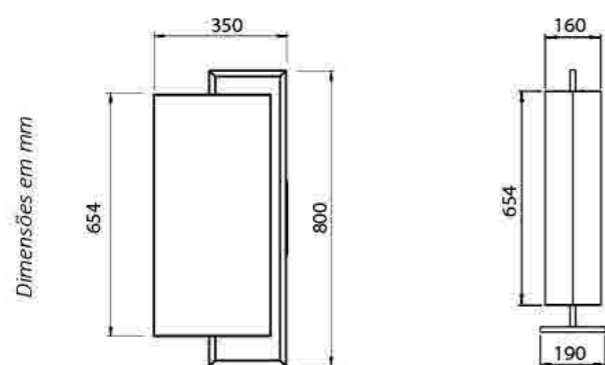
CORES:

Pintura líquida*:

- Astec Gold
- Cinza Barium
- Dourado Mosele
- Marrom Topázio

*Outras cores sob consulta

Design by Debora Aguiar



Código	Fonte de luz	Soquete / base	Medidas
ARA1862B1	1 x Lâmpada Tubo LED T8 10 W	G13	L 350 x A 800 x C 160 mm

Lâmpada inclusa



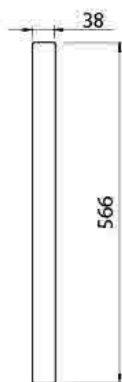
POINTER

YPSILON

Imagem meramente ilustrativa - Cor Cromado



Dimensões em mm



MATERIAL

Alumínio extrudado

ACABAMENTO

Pintura eletrostática a pó ou líquida

CORES:

Pintura eletrostática a pó:

- Branco texturizado
- Marrom Café Escuro texturizado
- Preto texturizado

Pintura líquida*:

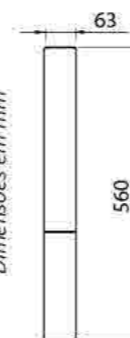
- Astec Gold
- Cinza Barium
- Dourado Mosele
- Marrom Topázio

*Outras cores sob consulta

Imagem meramente ilustrativa - Cor Cromado



Dimensões em mm



MATERIAL

Alumínio extrudado

ACABAMENTO

Pintura eletrostática a pó ou líquida

CORES:

Pintura eletrostática a pó:

- Branco texturizado
- Marrom Café Escuro texturizado
- Preto texturizado

Pintura líquida*:

- Astec Gold
- Cinza Barium
- Dourado Mosele
- Marrom Topázio

*Outras cores sob consulta

Código	Fonte de luz	Potência	Fluxo luminoso	Temperatura de cor	IRC	Tensão	Medidas
ARA165001 (pintura eletrostática a pó)	LED	6 W	450 lm	3.000 K	>80	100~240 V	L 38 x A 566 x C 41 mm
ARA1730E1 (pintura líquida)	LED	6 W	450 lm	3.000 K	>80	100~240 V	L 38 x A 566 x C 41 mm

Código	Fonte de luz	Potência	Fluxo luminoso	Temperatura de cor	IRC	Tensão	Medidas
ARA157501 (pintura eletrostática a pó)	LED	6 W	450 lm	3.000 K	>80	100~240 V	L 63 x A 560 x C 112 mm
ARA1746A7 (pintura líquida)	LED	6 W	450 lm	3.000 K	>80	100~240 V	L 63 x A 560 x C 112 mm

BORNE

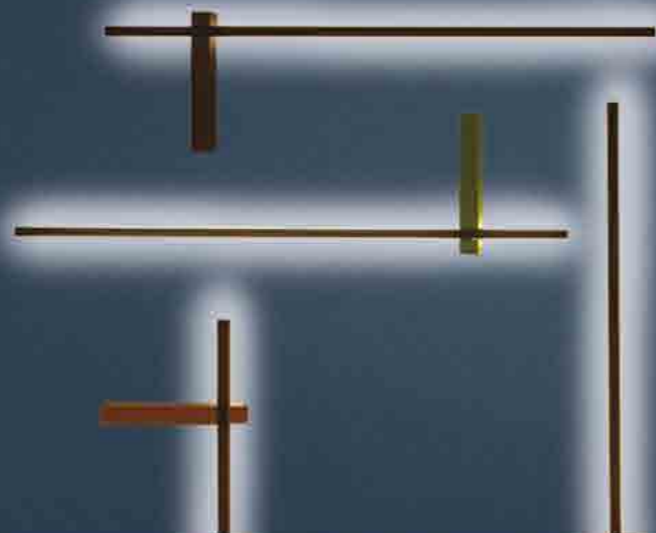
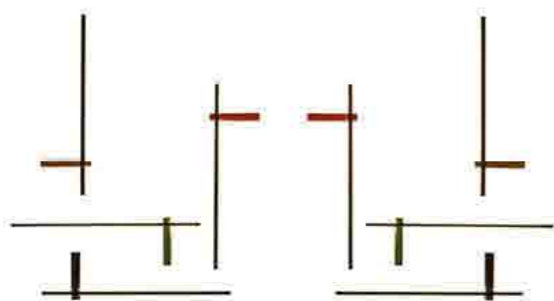


Imagem meramente ilustrativa - Cor Preto texturizado



MATERIAL

Alumínio extrudado

ACABAMENTO

Pintura eletrostática a pó ou líquida

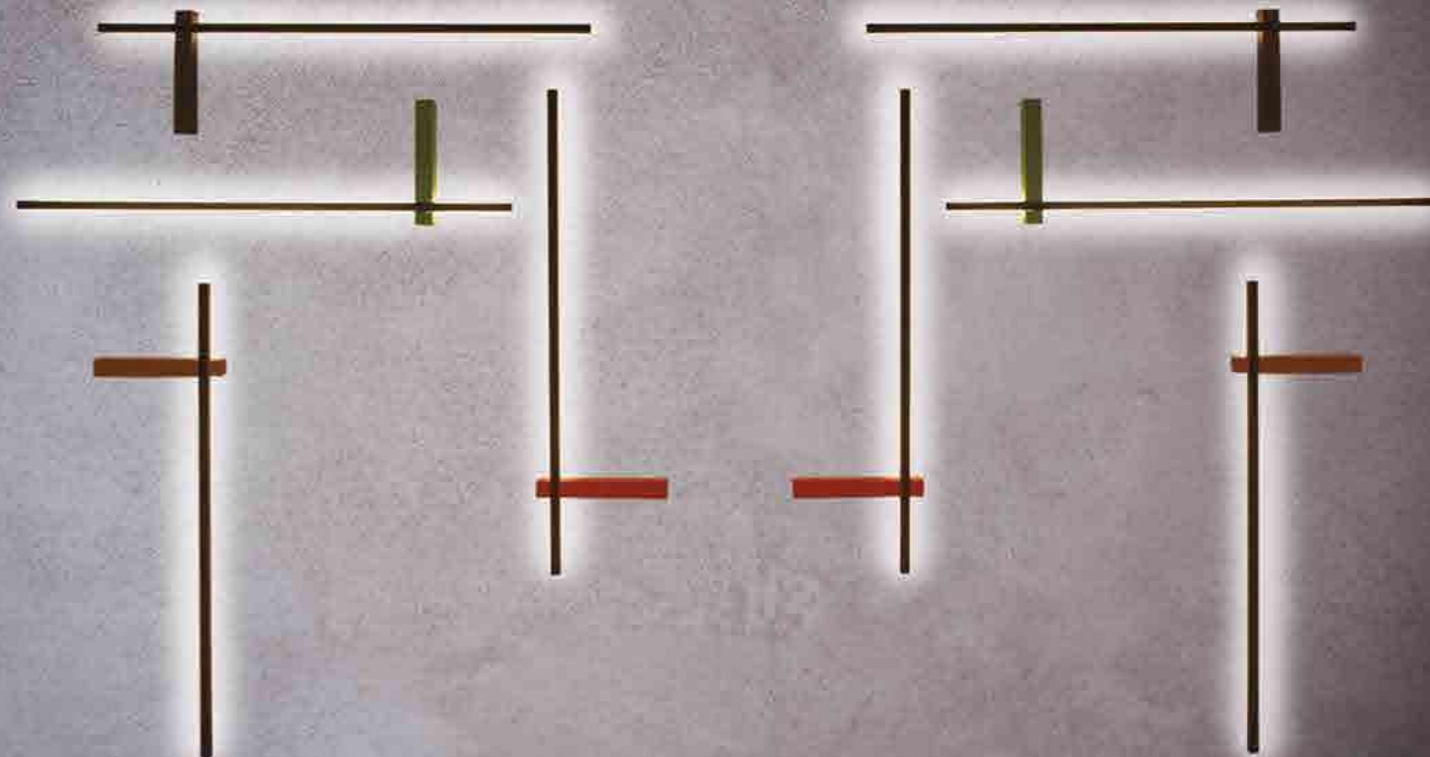
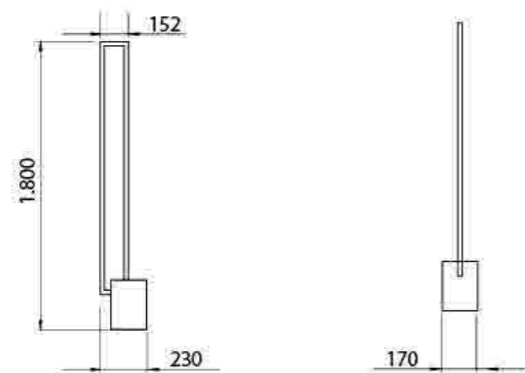
CORES:

- Branco texturizado
- Marrom Café Escuro texturizado
- Preto texturizado

Pintura líquida*:

- Astec Gold
 - Cinza Barium
 - Dourado Mosele
 - Marrom Topázio
- *Outras cores sob consulta

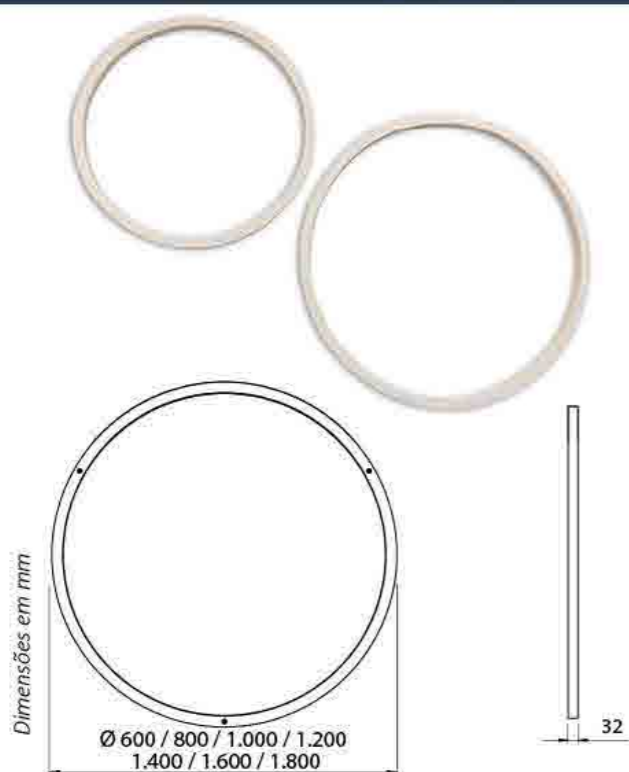
Dimensões em mm



Código	Fonte de luz	Potência	Fluxo luminoso	Temperatura de cor	IRC	Tensão	Medidas
ARA172301 (pintura eletrostática a pó)	LED	4,8 W	360 lm	2.700 K	>90	100~240 V	L 1.000x A 260 x C 36 mm
ARA17656C6 (pintura líquida)	LED	4,8 W	360 lm	2.700 K	>90	100~240 V	L 1.000x A 260 x C 36 mm

ANELLO 360°

Imagem meramente ilustrativa - Cor Branco texturizado



Design by Debora Aguiar

MATERIAL

Alumínio extrudado com difusor em acrílico leitoso

ACABAMENTO

Pintura eletrostática a pó ou líquida

CORES:

Pintura eletrostática a pó:

- Branco texturizado
- Marrom Café Escuro texturizado
- Preto texturizado

Pintura líquida*:

- Astec Gold
- Cinza Barium
- Dourado Mosele
- Marrom Topázio

*Outras cores sob consulta

Código	Fonte de luz	Potência	Fluxo luminoso	Temperatura de cor	IRC	Tensão	Medidas
ARA184600 (pintura eletrostática a pó)	LED	27 W	1.971 lm	2.700 K	> 90	100~240 V	Ø 600 x A 32 mm
ARA180600 (pintura eletrostática a pó)	LED	36 W	2.628 lm	2.700 K	> 90	100~240 V	Ø 800 x A 32 mm
ARA180700 (pintura eletrostática a pó)	LED	45 W	3.285 lm	2.700 K	> 90	100~240 V	Ø 1.000 x A 32 mm
ARA184200 (pintura eletrostática a pó)	LED	54 W	3.942 lm	2.700 K	> 90	100~240 V	Ø 1.200 x A 32 mm
ARA184300 (pintura eletrostática a pó)	LED	63 W	4.599 lm	2.700 K	> 90	100~240 V	Ø 1.400 x A 32 mm
ARA184601 (pintura líquida)	LED	27 W	1.971 lm	2.700 K	> 90	100~240 V	Ø 600 x A 32 mm
ARA180601 (pintura líquida)	LED	36 W	2.628 lm	2.700 K	> 90	100~240 V	Ø 800 x A 32 mm
ARA180701 (pintura líquida)	LED	45 W	3.285 lm	2.700 K	> 90	100~240 V	Ø 1.000 x A 32 mm
ARA184201 (pintura líquida)	LED	54 W	3.942 lm	2.700 K	> 90	100~240 V	Ø 1.200 x A 32 mm
ARA184301 (pintura líquida)	LED	63 W	4.599 lm	2.700 K	> 90	100~240 V	Ø 1.400 x A 32 mm
ARA184401 (pintura líquida)	LED	72 W	5.256 lm	2.700 K	> 90	100~240 V	Ø 1.600 x A 32 mm
ARA184501 (pintura líquida)	LED	82 W	5.986 lm	2.700 K	> 90	100~240 V	Ø 1.800 x A 32 mm

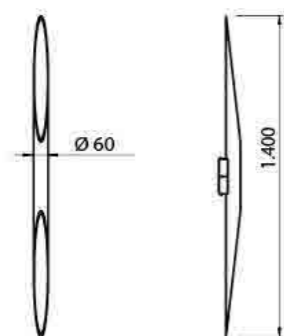


PENCIL

Imagem meramente ilustrativa - Cor Dourado Mosele



Dimensões em mm



MATERIAL

Alumínio extrudado

ACABAMENTO

Pintura líquida

CORES:

- Astec Gold
 - Cinza Barium
 - Dourado Mosele
 - Marrom Topázio
 - Branco texturizado
 - Marrom Café Escuro texturizado
 - Marrom Café texturizado
 - Prata texturizado
 - Preto texturizado
- Outras cores sob consulta

Código	Fonte de luz	Soquete / base	Medidas
ARA1885A7	2 x Lâmpadas Dicroica LED até 7 W	GU10	Ø 60 x A 1.400 mm

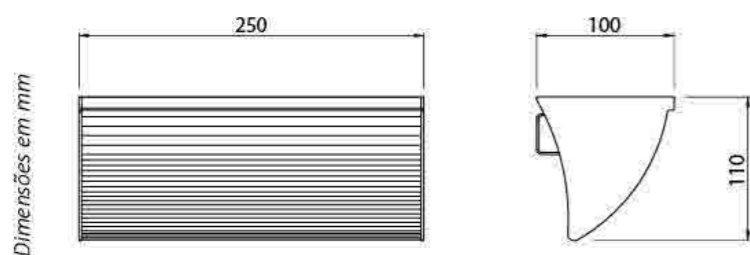
CLUTCH



Imagem meramente ilustrativa - Cor Dourado



Design by João Mansur



MATERIAL

Alumínio extrudado

ACABAMENTO

Pintura eletrostática a pó ou líquida

CORES:

Pintura eletrostática a pó:

- Branco texturizado
- Marrom Café Escuro texturizado
- Preto texturizado

Pintura líquida*:

- Astec Gold
- Cinza Barium
- Dourado Mosele
- Marrom Topázio

*Outras cores sob consulta

COLUNA

Sofisticação, charme e design.



Código	Fonte de luz	Potência	Fluxo luminoso	Temperatura de cor	IP	Tensão	Medidas
ARA178116 (pintura eletrostática a pó)	LED	11 W	885 lm	2.700 K	>80	100~240 V	L 250 x A 110 x C 100 mm
ARA1815A7 (pintura líquida)	LED	11 W	885 lm	2.700 K	>80	100~240 V	L 250 x A 110 x C 100 mm

GRAN MELIÁ

Imagem meramente ilustrativa - Cor Marrom Café Escuro texturizado



Design by Debora Aguiar

MATERIAL

Base em alumínio / aço, com cúpula cônica em tecido off white plissado

ACABAMENTO

Pintura eletrostática a pó ou líquida

CORES

Pintura eletrostática a pó:

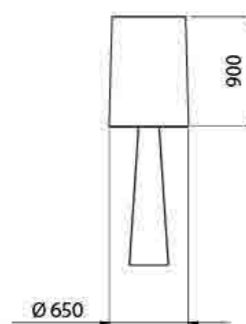
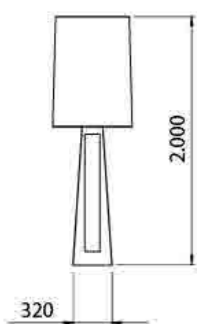
- Branco texturizado
- Marrom Café Escuro texturizado
- Marrom Café texturizado
- Prata texturizado
- Preto brilhante

Pintura líquida*:

- Astec Gold
- Cinza Barium
- Dourado Mosele
- Marrom Topázio

*Outras cores sob consulta

Dimensões em mm



Código	Fonte de luz	Soquete / base	Medidas
COL021216 (pintura eletrostática a pó)	2 x Lâmpadas Tubo LED 10 W	G13	Ø 650 x A 2.000 mm
COL031352 (pintura líquida)	2 x Lâmpadas Tubo LED 10 W	G13	Ø 650 x A 2.000 mm

Lâmpada não inclusa



Design by Debora Aguiar

GRAN MELIÁ

ÁREA EXTERNA

Imagem meramente ilustrativa - Acabamento tecido trabalhado



Design by Debora Aguiar

MATERIAL

Base em alumínio / aço, com cúpula cônica em tecido sunbrella

ACABAMENTO

Pintura eletrostática a pó ou líquida

CORES

Pintura eletrostática a pó:

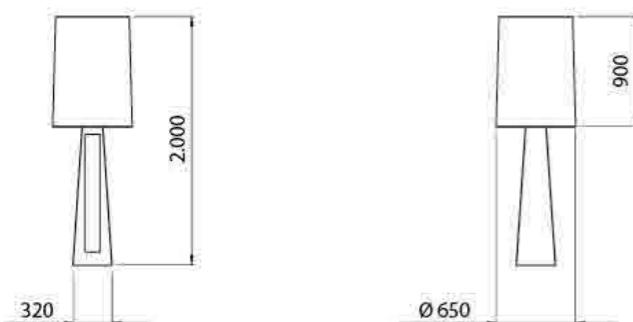
- Branco texturizado
- Marrom Café Escuro texturizado
- Marrom Café texturizado
- Prata texturizado
- Preto brilhante

Pintura líquida*:

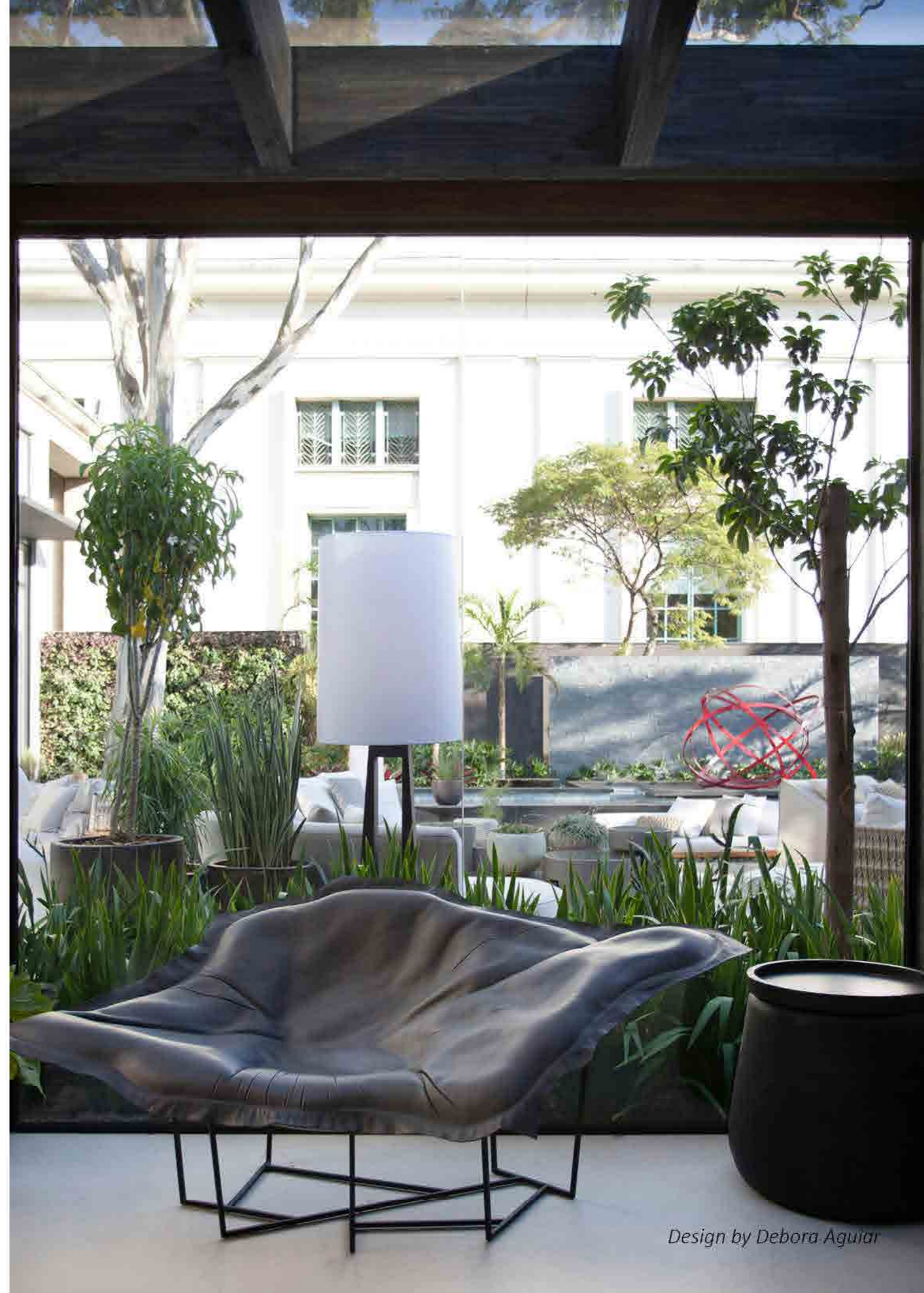
- Astec Gold
- Cinza Barium
- Dourado Mosele
- Marrom Topázio

*Outras cores sob consulta

Dimensões em mm



Código	Fonte de luz	Potência	Fluxo luminoso	Temperatura de cor	IRC	Tensão	Medidas
COL203902 (pintura elet. a pó e cúpula em tecido liso)	LED	3 x 14,4 W	3.150 lm	2.700 K	> 90	100~240 V	Ø 650 x A 2.000 mm
COL0207A9 (pintura líquida e cúpula em tecido liso)	LED	3 x 14,4 W	3.150 lm	2.700 K	> 90	100~240 V	Ø 650 x A 2.000 mm
COL205416 (pintura elet. a pó e cúpula em tecido texturizado)	LED	3 x 14,4 W	3.150 lm	2.700 K	> 90	100~240 V	Ø 650 x A 2.000 mm
COL0207A8 (pintura líquida e cúpula em tecido texturizado)	LED	3 x 14,4 W	3.150 lm	2.700 K	> 90	100~240 V	Ø 650 x A 2.000 mm



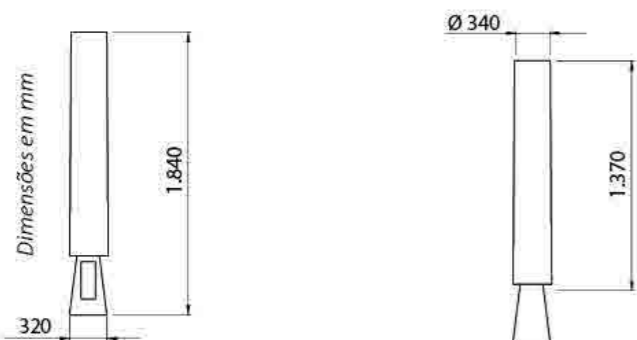
Design by Debora Aguiar

MELIÁ

Imagem meramente ilustrativa - Cor Marrom Café Escuro texturizado



Design by Debora Aguiar



MATERIAL

Base em alumínio / aço, com cúpula cônica em tecido off white plissado

ACABAMENTO

Pintura eletrostática a pó ou líquida

CORES

Pintura eletrostática a pó:

- Branco texturizado
- Marrom Café Escuro texturizado
- Marrom Café texturizado
- Prata texturizado
- Preto brilhante

Pintura líquida*:

- Astec Gold
- Cinza Barium
- Dourado Mosele
- Marrom Topázio

*Outras cores sob consulta



Código	Fonte de luz	Soquete / base	Medidas
COL042402 (pintura eletrostática a pó)	1 x Lâmpada Tubo LED 10 W	G13	Ø 340 x A 1.840 mm
COL0206C6 (pintura líquida)	1 x Lâmpada Tubo LED 10 W	G13	Ø 340 x A 1.840 mm

Lâmpada não inclusa

Design by Debora Aguiar

BORNE

Imagem meramente ilustrativa - Cor Preto texturizado



Design by Marília Veiga

MATERIAL

Base em alumínio / aço, com difusor interno em acrílico leitoso

ACABAMENTO

Pintura eletrostática a pó ou líquida

CORES

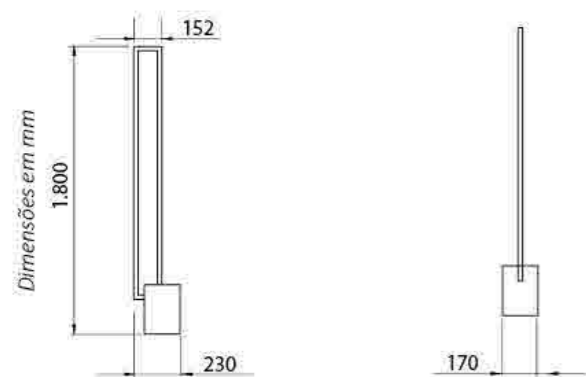
Pintura eletrostática a pó:

- Branco texturizado
- Marrom Café Escuro texturizado
- Marrom Café texturizado
- Prata texturizado
- Preto brilhante

Pintura líquida*:

- Astec Gold
- Cinza Barium
- Dourado Mosele
- Marrom Topázio

*Outras cores sob consulta



Código	Fonte de luz	Potência	Fluxo luminoso	Temperatura de cor	IRC	Tensão	Medidas
COL020665 (pintura eletrostática a pó)	LED	50 W	3.650 lm	2.700 K	>90	100~240 V	L 230 x C 170 x A 1.800 mm
COL206A16 (pintura líquida)	LED	50 W	3.650 lm	2.700 K	>90	100~240 V	L 230 x C 170 x A 1.800 mm

Lâmpada não inclusa



Design by Marília Veiga

TRÍADE

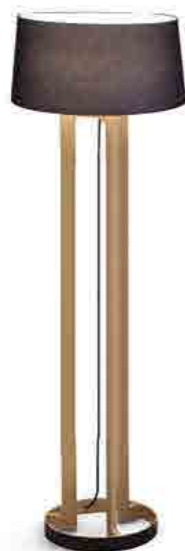
Imagem meramente ilustrativa - Cor Dourado Mosele / Preto



USO INTERNO



5 ANOS



MATERIAL

Base em alumínio / aço, com cúpula cônica em telaflex preta

ACABAMENTO

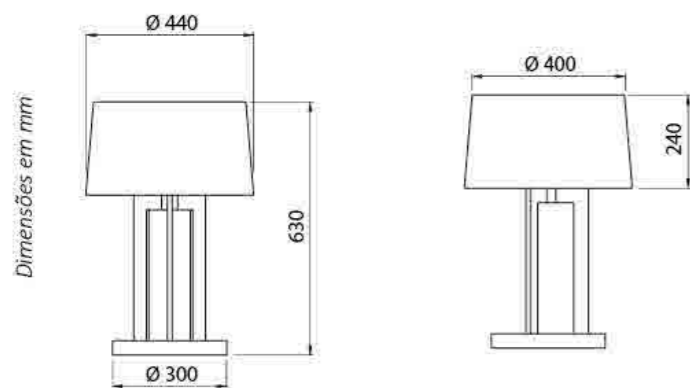
Pintura líquida

CORES

Pintura líquida*:

- Astec Gold
- Cinza Barium
- Dourado Mosele
- Marrom Topázio

*Outras cores sob consulta



Dimensões em mm

Código	Fonte de luz	Soquete / base	Medidas
COL0429A7 (pintura líquida)	1 x Lâmp. Bulbo LED A60	E27	Ø 440 x A 1.750 mm

Lâmpada não inclusa



MARGE

Imagem meramente ilustrativa - Cor Preto texturizado



MATERIAL

Base em alumínio / aço, com cúpula quadrada cônica em tela flex bege

ACABAMENTO

Pintura eletrostática a pó ou líquida

CORES

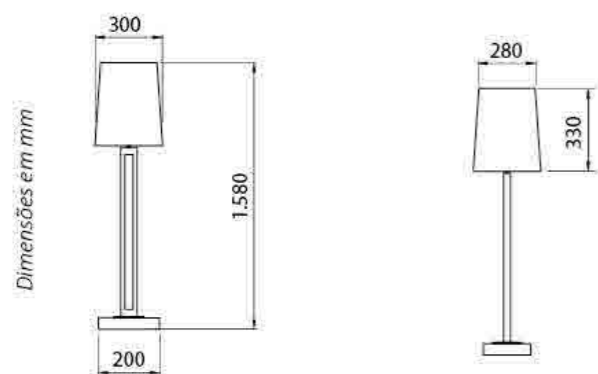
Pintura eletrostática a pó:

- Branco texturizado
- Marrom Café Escuro texturizado
- Marrom Café texturizado
- Prata texturizado
- Preto brilhante

Pintura líquida*:

- Astec Gold
- Cinza Barium
- Dourado Mosele
- Marrom Topázio

*Outras cores sob consulta



Código	Fonte de luz	Soquete / base	Medidas
COL041602 (pintura eletrostática a pó)	1 x Lâmp. Bulbo LED A60	E27	L 300 x C 300 x A 1.580 mm
COL2051E8 (pintura líquida)	1 x Lâmp. Bulbo LED A60	E27	L 300 x C 300 x A 1.580 mm

Lâmpada não inclusa



PETIT MELIÁ

Imagem meramente ilustrativa - Cor Dourado Mosele



Design by Debora Aguiar

MATERIAL

Base em alumínio / aço, com cúpula opalina fosca

ACABAMENTO

Pintura eletrostática a pó ou líquida

CORES

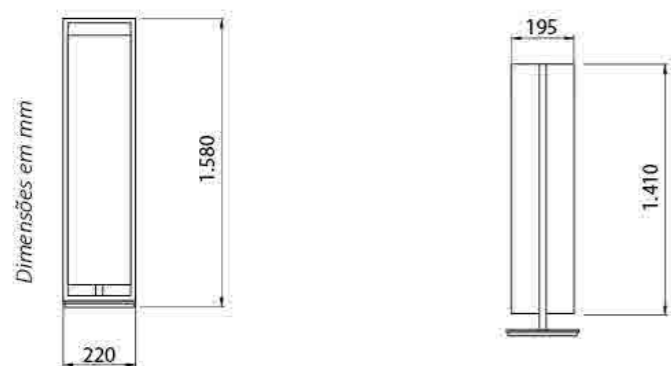
Pintura eletrostática a pó:

- Branco texturizado
- Marrom Café Escuro texturizado
- Marrom Café texturizado
- Prata texturizado
- Preto brilhante

Pintura líquida*:

- Astec Gold
- Cinza Barium
- Dourado Mosele
- Marrom Topázio

*Outras cores sob consulta



Código	Fonte de luz	Soquete / base	Medidas
COL0422B1 (pintura eletrostática a pó)	1 x Lâmp. Tubo LED T8 20 W	G13	L 220 x A 1.580 x C 220 mm
COL04233A7 (pintura líquida)	1 x Lâmp. Tubo LED T8 20 W	G13	L 220 x A 1.580 x C 220 mm

Lâmpada não inclusa

Design by Debora Aguiar



FLASH



Design by João Mansur

MATERIAL

Alumínio extrudado com difusor inferior em acrílico leitoso

ACABAMENTO

Pintura eletrostática a pó ou líquida

CORES

Pintura eletrostática a pó:

- Branco texturizado
- Marrom Café Escuro texturizado
- Marrom Café texturizado
- Prata texturizado
- Preto brilhante

Pintura líquida*:

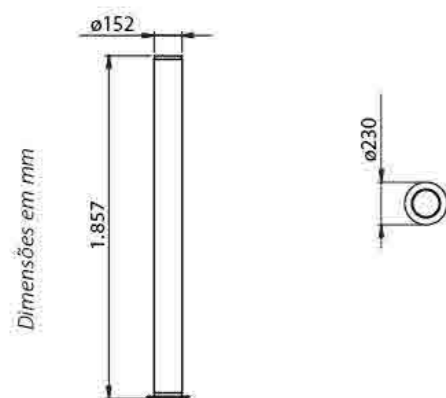
- Astec Gold
- Cinza Barium
- Dourado Mosele
- Marrom Topázio

*Outras cores sob consulta

Fonte de luz

LED na base e 2 x Lâmpadas LED Dicroica até 7 W na parte superior.

Imagem meramente ilustrativa - Cor Preto texturizado



Dimensões em mm

Código	Potência LED	Fluxo luminoso LED	Temperatura de cor LED	IRC LED	Tensão	Medidas
COL0452E4 (pintura eletrostática a pó)	6,4 W	465 lm	2.700 K	> 90	100~240 V	Ø 152 x A 1.857 mm
COL0450C6 (pintura líquida)	6,4 W	465 lm	2.700 K	> 90	100~240 V	Ø 152 x A 1.857 mm

Lâmpada não inclusa



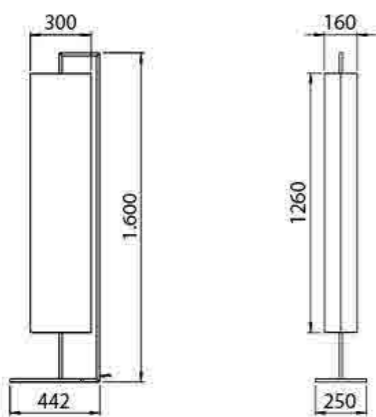
MAISON

Imagem meramente ilustrativa - Cor Astec Gold



Design by Debora Aguiar

Dimensões em mm



MATERIAL

Base em alumínio / aço, com cúpula elíptica em tecido

ACABAMENTO

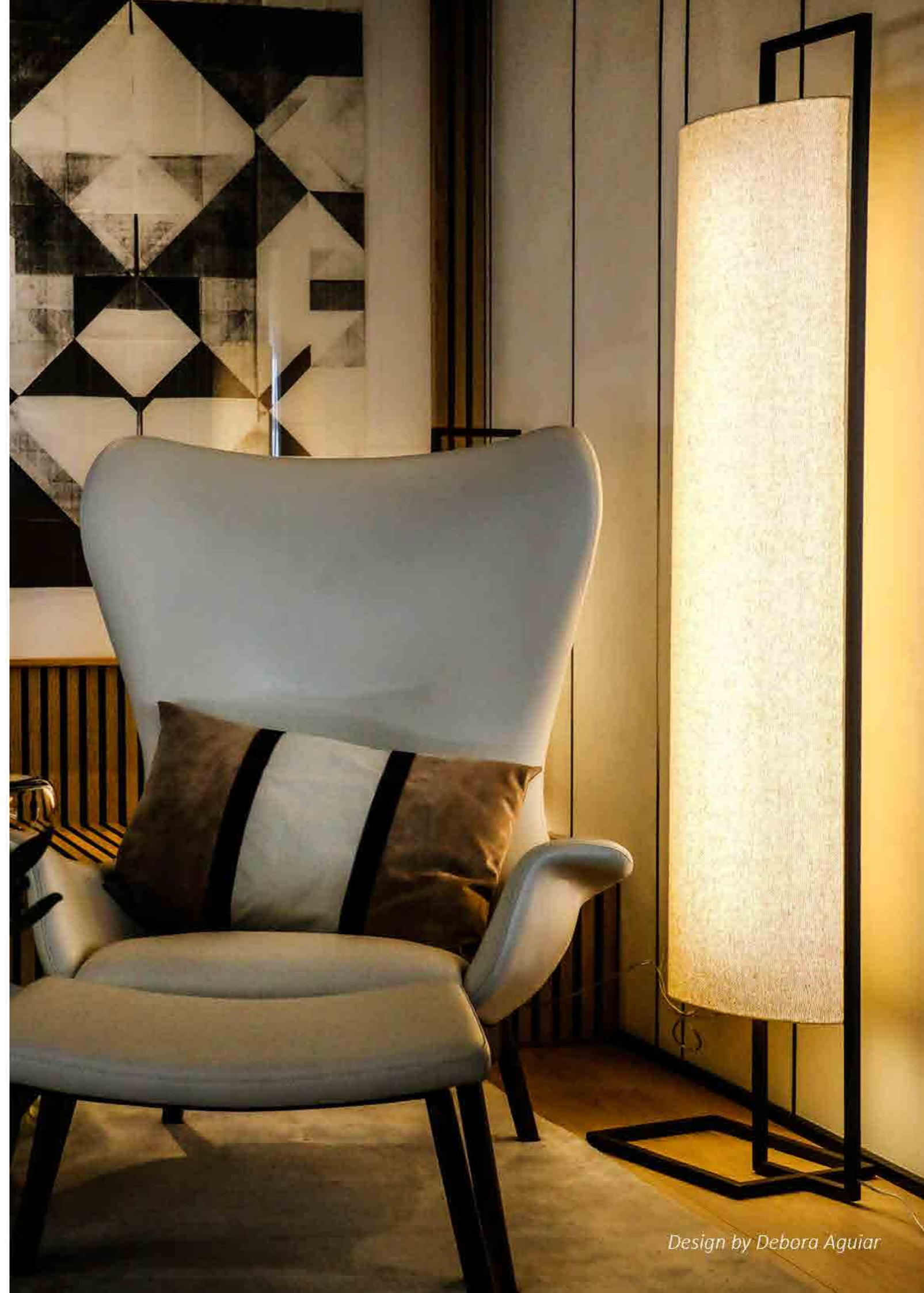
Pintura líquida

CORES

Pintura líquida*:

- Astec Gold
- Cinza Barium
- Dourado Mosele
- Marrom Topázio

*Outras cores sob consulta



Código	Fonte de luz	Soquete / base	Medidas
COL0462B1	1 x Lâmpada Tubo LED T8 10 W	G13	L 412 x C 190 x A 800 mm

Lâmpada inclusa

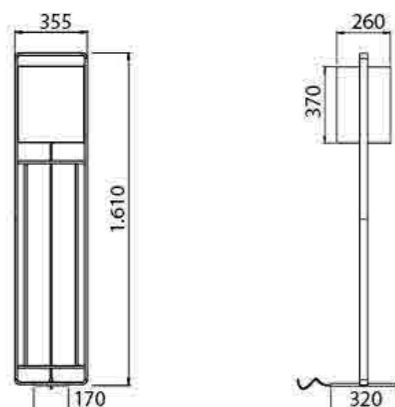
ÉTAGE

Imagem meramente ilustrativa - Cor Marrom Topázio



Design by Debora Aguiar

Dimensões em mm:



MATERIAL

Base em alumínio / aço, com cúpula elíptica em tecido

ACABAMENTO

Pintura líquida

CORES

Pintura líquida*:

- Astec Gold
- Cinza Barium
- Dourado Mosele
- Marrom Topázio

*Outras cores sob consulta



Design by Debora Aguiar

Código	Fonte de luz	Soquete / base	Medidas
COL0463B1	1 x Lâmpada Bulbo LED A60	E27	L 355 x A 1.610 x C 320 mm

Lâmpada não incluída

BRISA



Design by Debora Aguiar

MATERIAL

Base em alumínio / aço, com cúpula cônica em tecido

ACABAMENTO

Pintura líquida

CORES

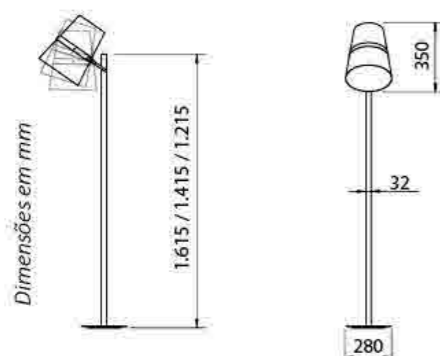
- Astec Gold
 - Cinza Barium
 - Dourado Mosele
 - Marrom Topázio
 - Branco texturizado
 - Marrom Café Escuro texturizado
 - Marrom Café texturizado
 - Prata texturizado
 - Preto texturizado
- Outras cores sob consulta



USO INTERNO



Imagem meramente ilustrativa - Cor Marrom Café texturizado



Dimensões em mm

Código	Fonte de luz	Soquete / base	Medidas
COL0206J2	1 x Lâmpada Bulbo LED A60	E27	L 280 x A 1.215 mm
COL0206J3	1 x Lâmpada Bulbo LED A60	E27	L 280 x A 1.415 mm
COL0203D6	1 x Lâmpada Bulbo LED A60	E27	L 280 x A 1.615 mm

Lâmpada não inclusa



Design by Debora Aguiar



PENDENTE

Design, elegância e requinte.



DOME



MINI DOME



Imagem meramente ilustrativa - Cor Preto



Para instalação em laje, é necessário adquirir a canopla



MATERIAL

Alumínio extrudado com difusor em acrílico leitoso

ACABAMENTO

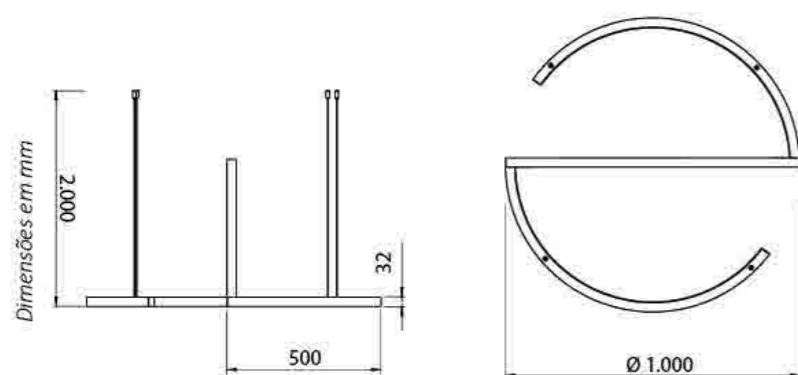
Pintura líquida

CORES

Pintura líquida*:

- Astec Gold
- Cinza Barium
- Dourado Mosele
- Marrom Topázio

*Outras cores sob consulta



Temperatura de cor	IRC
2.700 K	>90

Código	Fonte de luz	Potência	Fluxo luminoso	Tensão	Medidas
PEN2263C6	LED	68 W	4.964 lm	100~240 V	Ø 1.000 x A 500 mm

Imagem meramente ilustrativa - Cor Astec Gold



Para instalação em laje, é necessário adquirir a canopla



MATERIAL

Alumínio extrudado com difusor em acrílico leitoso

ACABAMENTO

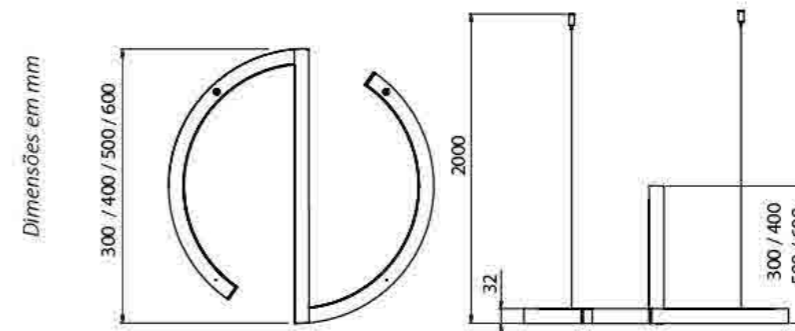
Pintura líquida

CORES

Pintura líquida*:

- Astec Gold
- Cinza Barium
- Dourado Mosele
- Marrom Topázio

*Outras cores sob consulta



Código	Fonte de luz	Potência	Fluxo luminoso	Temperatura de cor	IRC	Tensão	Medidas
PEN2681A7	LED	14 W	1.050 lm	2.700 K	>90	100~240 V	Ø 300 x A 300 x C 32 mm
PEN2680C6	LED	18 W	1.310 lm	2.700 K	>90	100~240 V	Ø 400 x A 400 x C 32 mm
PEN2679A6	LED	22 W	1.600 lm	2.700 K	>90	100~240 V	Ø 500 x A 500 x C 32 mm
PEN2760C6	LED	27 W	1.970 lm	2.700 K	>90	100~240 V	Ø 600 x A 600 x C 32 mm

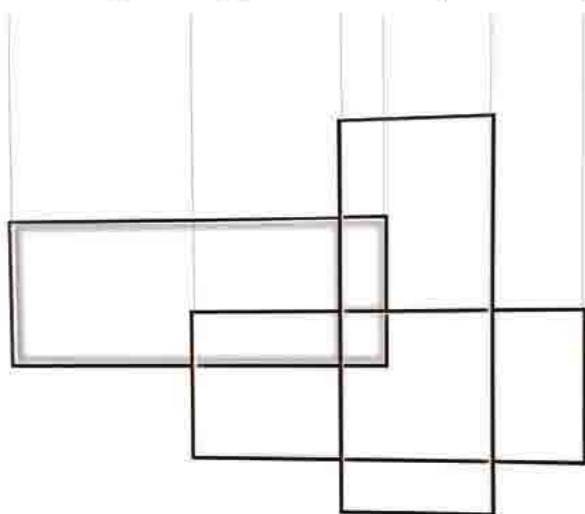
BORNE TRIPLO

BORNE TRIPLO HORIZONTAL

Imagem meramente ilustrativa - Cor Preto texturizado



Para instalação em laje, é necessário adquirir a canopla



MATERIAL

Alumínio extrudado com difusor em acrílico leitoso

ACABAMENTO

Pintura eletrostática a pó ou líquida

CORES

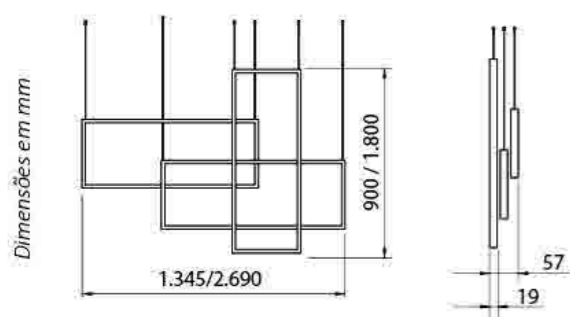
Pintura eletrostática a pó:

- Branco texturizado
- Marrom Café Escuro texturizado
- Preto texturizado

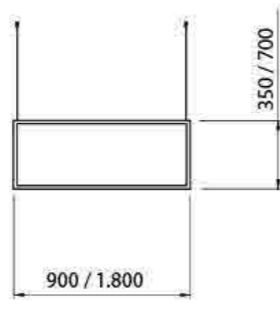
Pintura líquida*:

- Astec Gold
- Cinza Barium
- Dourado Mosele
- Marrom Topázio

*Outras cores sob consulta



Medidas do conjunto

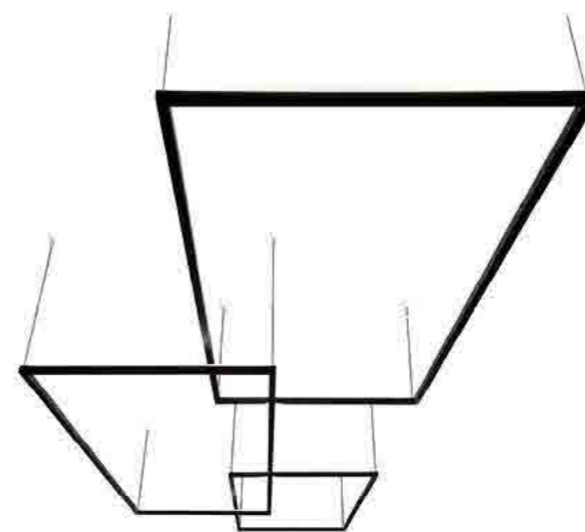


Medidas individuais

Temperatura de cor	IRC
2.700 K	>90

Código	Fonte de luz	Potência	Fluxo luminoso	Tensão	Medidas
PEN225102 (pintura eletrostática a pó)	LED	108 W	7.884 lm	127 V / 220 V	L 1.345 x A 900 x C 57 mm
PEN223402 (pintura eletrostática a pó)	LED	216 W	15.768 lm	127 V / 220 V	L 2.690 x A 1.800 x C 57 mm
PEN2650A7 (pintura líquida)	LED	108 W	7.884 lm	127 V / 220 V	L 1.345 x A 900 x C 57 mm
PEN2651A8 (pintura líquida)	LED	216 W	15.768 lm	127 V / 220 V	L 2.690 x A 1.800 x C 57 mm

Imagem meramente ilustrativa - Cor Preto texturizado



MATERIAL

Alumínio extrudado com difusor em acrílico leitoso

ACABAMENTO

Pintura eletrostática a pó ou líquida

CORES

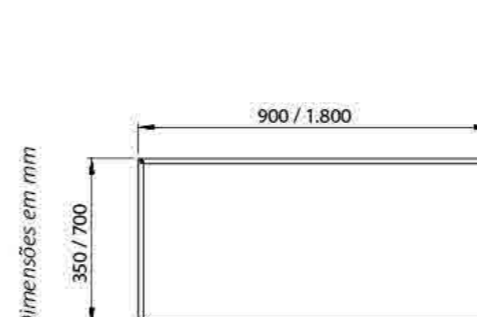
Pintura eletrostática a pó:

- Branco texturizado
- Marrom Café Escuro texturizado
- Preto texturizado

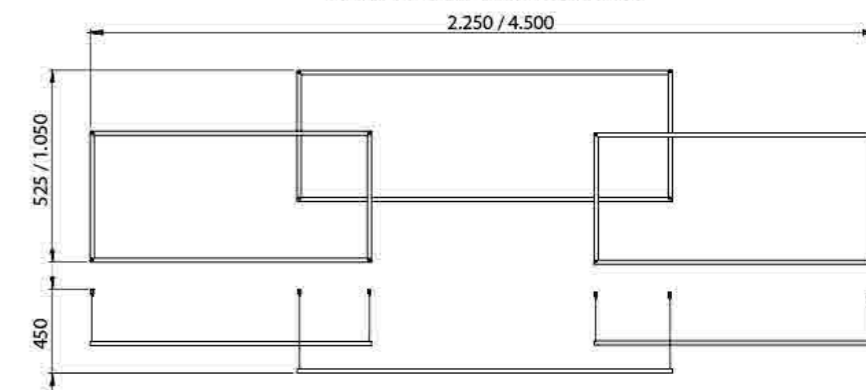
Pintura líquida*:

- Astec Gold
- Cinza Barium
- Dourado Mosele
- Marrom Topázio

*Outras cores sob consulta



Dimensões em mm



Código	Fonte de luz	Potência	Fluxo luminoso	Temperatura de cor	IRC	Tensão	Medidas
PEN249201 (pintura eletrostática a pó)	LED	108 W	7.884 lm	2.700 K	> 90	Fonte chaveada 127 V / 220 V	L 2.250 x A 525 x C 450 mm
PEN233516 (pintura eletrostática a pó)	LED	216 W	15.768 lm	2.700 K	> 90	Fonte chaveada 127 V / 220 V	L 4.500 x A 1.050 x C 450 mm
PEN275902 (pintura líquida)	LED	108 W	7.884 lm	2.700 K	> 90	Fonte chaveada 127 V / 220 V	L 2.250 x A 525 x C 450 mm
PEN228202 (pintura líquida)	LED	216 W	15.768 lm	2.700 K	> 90	Fonte chaveada 127 V / 220 V	L 4.500 x A 1.050 x C 450 mm

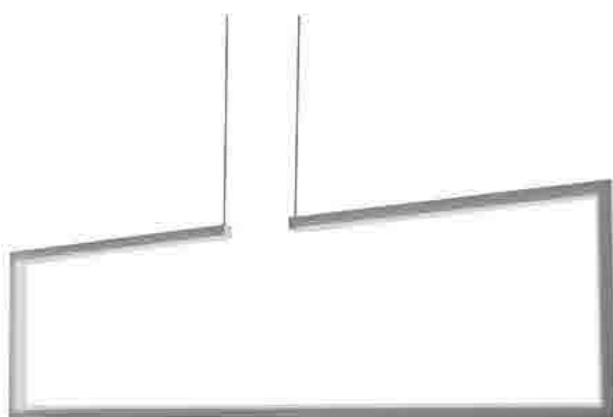


BORNE HORIZONTAL

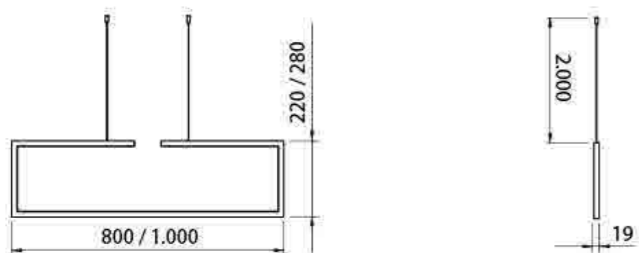
Imagem meramente ilustrativa - Cor Branco texturizado



Para instalação em laje, é necessário adquirir a canopla



Dimensões em mm



MATERIAL

Alumínio extrudado com difusor em acrílico leitoso

ACABAMENTO

Pintura eletrostática a pó ou líquida

CORES

Pintura eletrostática a pó:

- Branco texturizado
- Marrom Café Escuro texturizado
- Preto texturizado

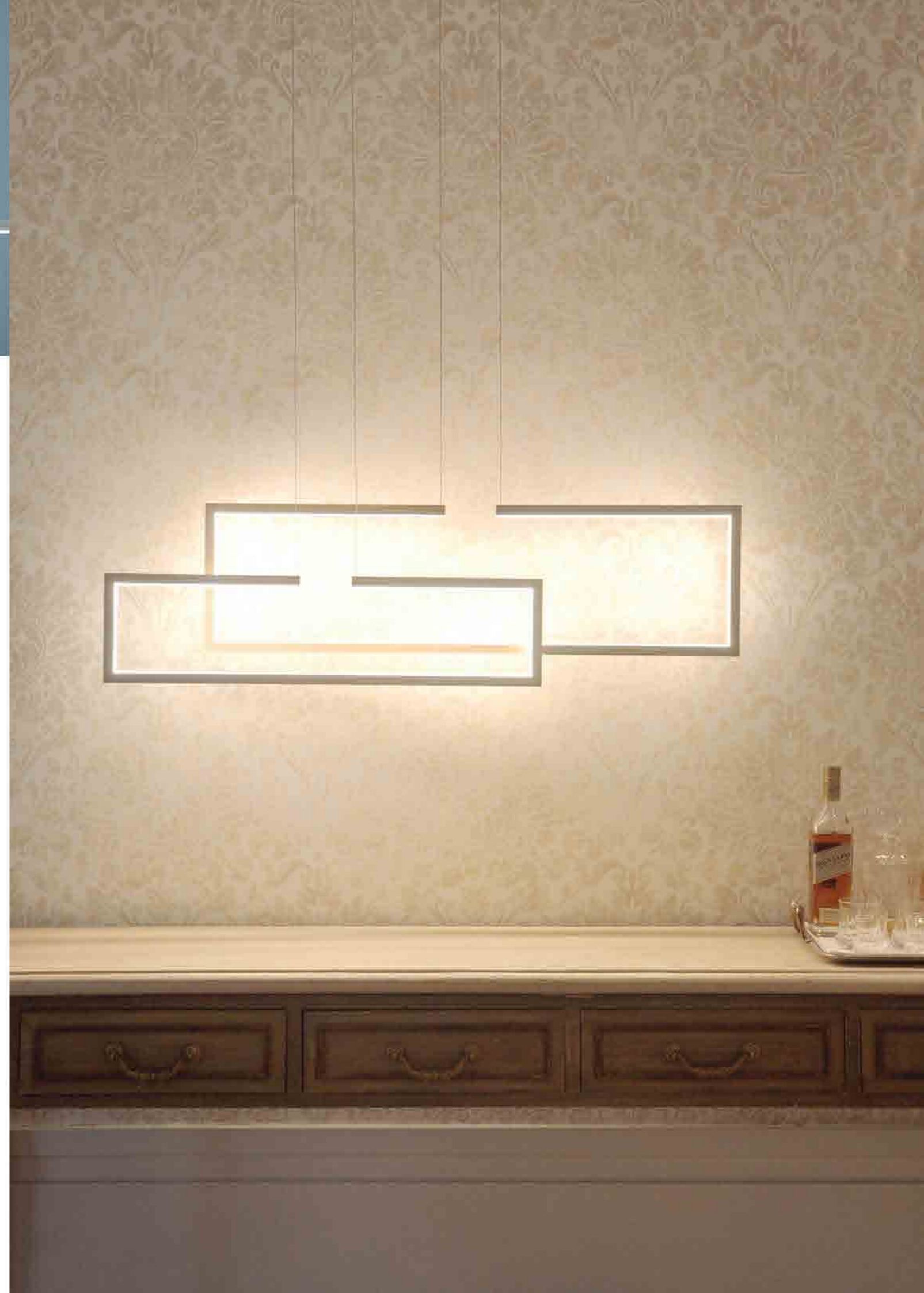
Pintura líquida*:

- Astec Gold
- Cinza Barium
- Dourado Mosele
- Marrom Topázio

*Outras cores sob consulta

Temperatura de cor	IRC
2.700 K	>90

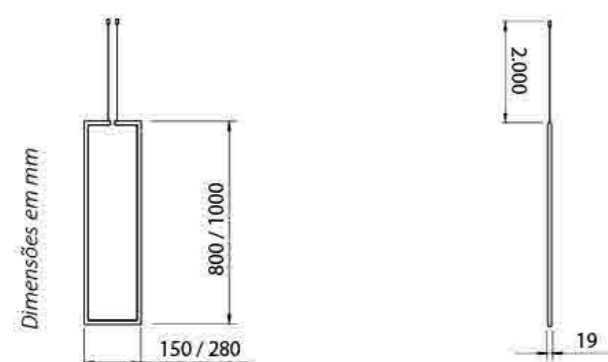
Código	Fonte de luz	Potência	Fluxo luminoso	Tensão	Medidas
PEN222402 (pintura eletrostática a pó)	LED	26 W	1.898 lm	100~240 V	L 800 x A 220 x C 19 mm
PEN222401 (pintura eletrostática a pó)	LED	35 W	2.555 lm	100~240 V	L 1.000 x A 280 x C 19 mm
PEN2389A7 (pintura líquida)	LED	26 W	1.898 lm	100~240 V	L 800 x A 220 x C 19 mm
PEN2390A7 (pintura líquida)	LED	35 W	2.555 lm	100~240 V	L 1.000 x A 280 x C 19 mm



BORNE VERTICAL



Para instalação em laje, é necessário adquirir a canopla



MATERIAL

Alumínio extrudado com difusor em acrílico leitoso

ACABAMENTO

Pintura eletrostática a pó ou líquida

CORES

Pintura eletrostática a pó:

- Branco texturizado
- Marrom Café Escuro texturizado
- Preto texturizado

Pintura líquida*:

- Astec Gold
- Cinza Barium
- Dourado Mosele
- Marrom Topázio

*Outras cores sob consulta

Temperatura de cor	IRC
2.700 K	>90

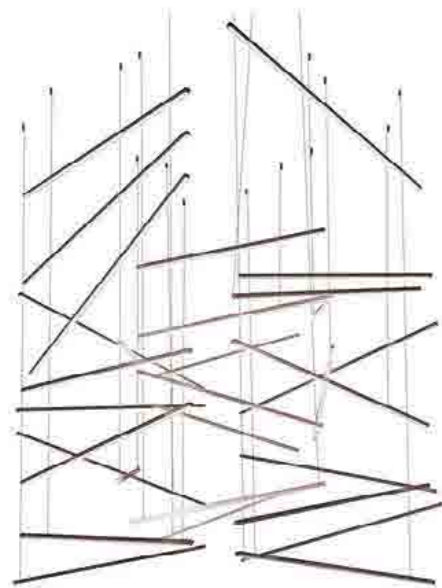
Código	Fonte de luz	Potência	Fluxo luminoso	Tensão	Medidas
PEN222502 (pintura eletrostática a pó)	LED	26 W	1.898 lm	100~240 V	L 150 x A 800 x C 19mm
PEN222602 (pintura eletrostática a pó)	LED	35 W	2.555 lm	100~240 V	L 280 x A 1.000 x C 19 mm
PEN263133 (pintura líquida)	LED	26 W	1.898 lm	100~240 V	L 150 x A 800 x C 19 mm
PEN2575A7 (pintura líquida)	LED	35 W	2.555 lm	100~240 V	L 280 x A 1.000 x C 19 mm



MOBILE

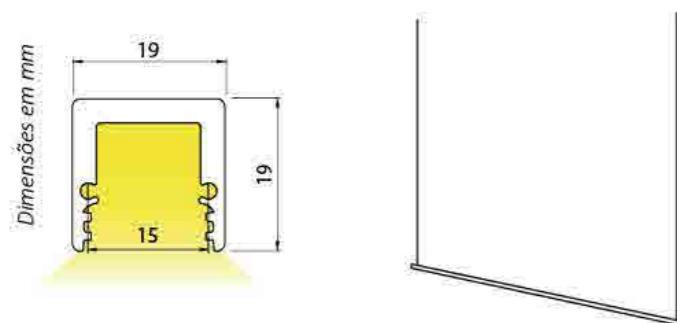
Imagem meramente ilustrativa

Para instalação em laje, é necessário adquirir a canopla



Design by Debora Aguiar

Perfil em tamanhos e posições customizadas



MATERIAL

Alumínio extrudado com difusor em acrílico leitoso

ACABAMENTO

Pintura eletrostática a pó ou líquida

CORES:

Pintura eletrostática a pó:

- Branco texturizado
- Marrom Café Escuro texturizado
- Preto texturizado

Pintura líquida*:

- Astec Gold
 - Cinza Barium
 - Dourado Mosele
 - Marrom Topázio
- *Outras cores sob consulta

Código	Fonte de luz	Potência	Fluxo luminoso	Temperatura de cor	IRC	Tensão	Medidas
PEN288101 (pintura eletrostática a pó)	LED	14,4 W	1.050 lm	2.700 K	> 90	100~240 V	L 19 x A 19 mm
PEN2882A8 (pintura líquida)	LED	14,4 W	1.050 lm	2.700 K	> 90	100~240 V	L 19 x A 19 mm

Informações técnicas por metro linear



TIGES

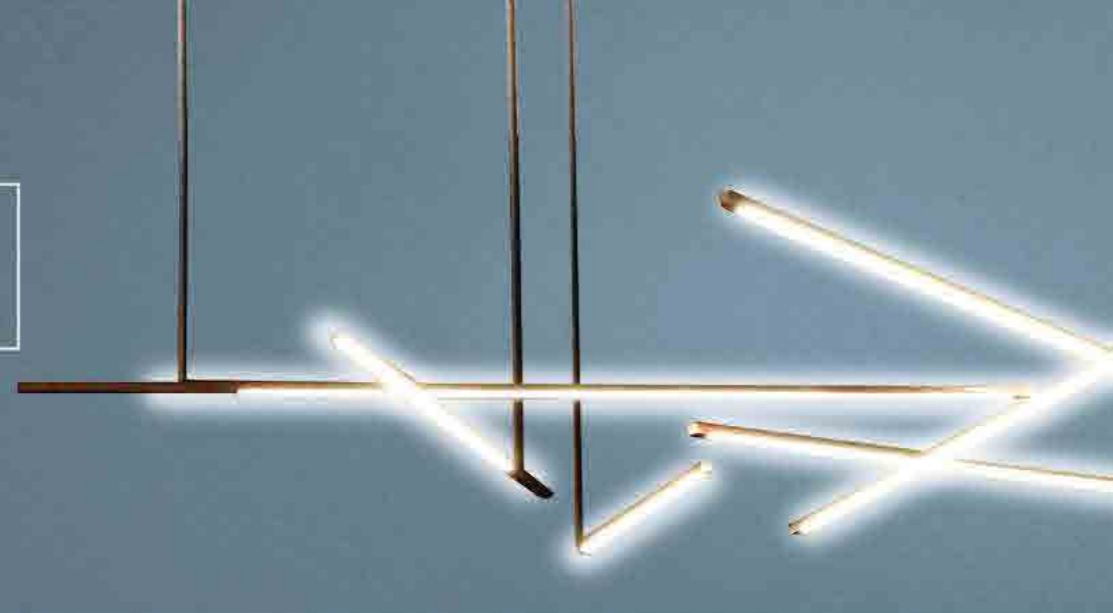


Imagem meramente ilustrativa - Cor Preto texturizado

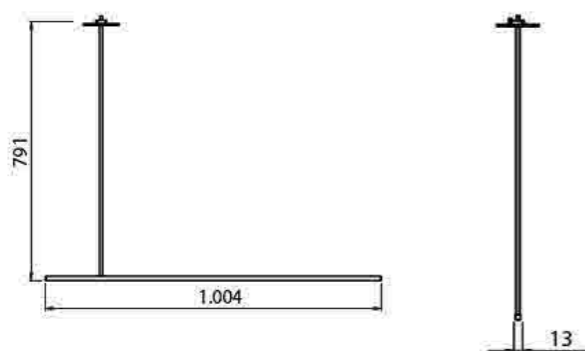


Para instalação em laje, é necessário adquirir a canopla



Design by Debora Aguiar

Dimensões em mm



MATERIAL

Alumínio extrudado com difusor em acrílico leitoso

ACABAMENTO

Pintura eletrostática a pó ou líquida

CORES

Pintura eletrostática a pó:

- Branco texturizado
- Marrom Café Escuro texturizado
- Preto texturizado

Pintura líquida*:

- Astec Gold
- Cinza Barium
- Dourado Mosele
- Marrom Topázio

*Outras cores sob consulta

Código	Fonte de Luz	Potência LED	Fluxo luminoso LED	Temperatura de cor LED	IRC LED	Tensão	Medidas
PEN2880F1 (pintura eletrostática a pó)	LED	14,4 W	1.050 lm	2.700 K	> 90	100~240 V	L 1.004 x A 791 mm
PEN2880C1 (pintura líquida)	LED	14,4 W	1.050 lm	2.700 K	> 90	100~240 V	L 1.004 x A 791 mm

Design by Debora Aguiar

TRIANGLE



Para instalação em laje, é necessário adquirir a canopla



Design by Debora Aguiar

MATERIAL

Alumínio extrudado com difusor em acrílico leitoso

ACABAMENTO

Pintura eletrostática a pó ou líquida

CORES

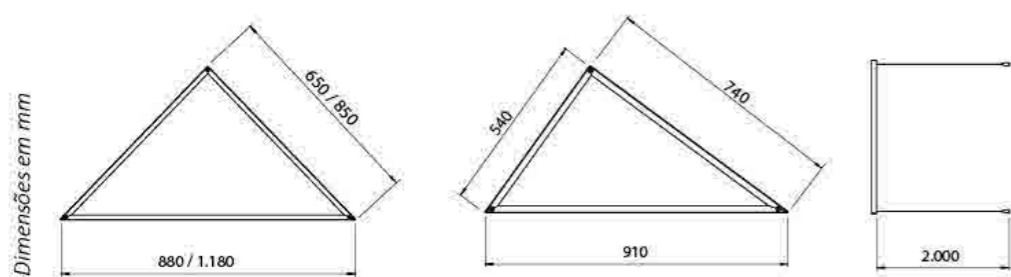
Pintura eletrostática a pó:

- Branco texturizado
- Marrom Café Escuro texturizado
- Preto texturizado

Pintura líquida*:

- Astec Gold
- Cinza Barium
- Dourado Mosele
- Marrom Topázio

*Outras cores sob consulta



Temperatura de cor	IRC
2.700 K	>90

Código	Fonte de luz	Potência	Fluxo luminoso	Tensão	Medidas
PEN251202 (pintura eletrostática a pó)	LED	32 W	2.336 lm	100~240 V	L 880 x A 18 x C 650 mm
PEN251102 (pintura eletrostática a pó)	LED	32 W	2.336 lm	100~240 V	L 910 x A 18 x C 540 / 740 mm
PEN251002 (pintura eletrostática a pó)	LED	42 W	3.066 lm	100~240 V	L 1.180 x A 18 x C 850 mm
PEN2652A7 (pintura líquida)	LED	32 W	2.336 lm	100~240 V	L 880 x A 18 x C 650 mm
PEN2653A7 (pintura líquida)	LED	32 W	2.336 lm	100~240 V	L 910 x A 18 x C 540 / 740 mm
PEN2654A7 (pintura líquida)	LED	42 W	3.066 lm	100~240 V	L 1.180 x A 18 x C 850 mm



HEXÁGONO



Para instalação em laje, é necessário adquirir a canopla



MATERIAL

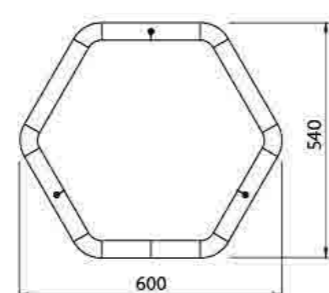
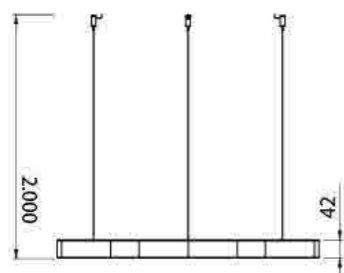
Alumínio extrudado com difusor em acrílico leitoso

ACABAMENTO

Pintura líquida

CORES:

- Astec Gold
 - Cinza Barium
 - Dourado Mosele
 - Marrom Topázio
 - Branco texturizado
 - Marrom Café Escuro texturizado
 - Preto texturizado
- Outras cores sob consulta



Código	Fonte de luz	Potência	Fluxo luminoso	Temperatura de cor	IRC	Tensão	Medidas
PEN2907C6	LED	26 W	1.900 lm	2.700 K	> 90	100~240 V	L 600 x A 540 mm



PENTÁGONO



FRAME



PENDENTE

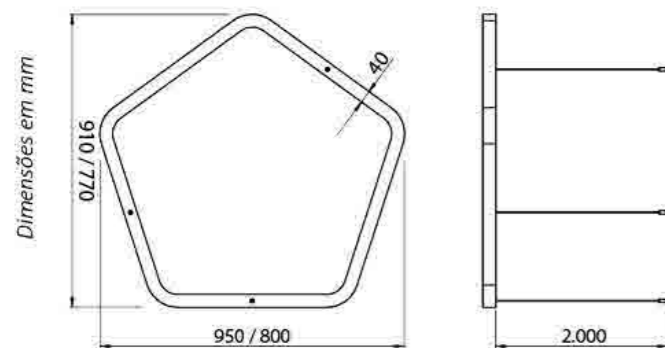
Imagem meramente ilustrativa - Cor Preto texturizado



Para instalação em laje, é necessário adquirir a canopla



Design by Debora Aguiar



MATERIAL

Alumínio com difusor em acrílico leitoso

ACABAMENTO

Pintura líquida

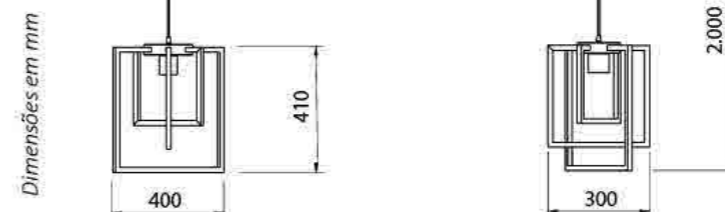
CORES

- Astec Gold
 - Cinza Barium
 - Dourado Mosele
 - Marrom Topázio
 - Branco texturizado
 - Marrom Café Escuro texturizado
 - Preto texturizado
- Outras cores sob consulta

Temperatura de cor	IRC
2.700 K	>90

Código	Fonte de luz	Potência	Fluxo luminoso	Tensão	Medidas
PEN2484A7LIQ	LED	58 W	4.234 lm	100~240 V	L 800 x A 40 x C 770 mm
PEN2483A7LIQ	LED	68 W	4.964 lm	100~240 V	L 950 x A 40 x C 910 mm

Imagem meramente ilustrativa - Cor Branco, Marrom Café e Preto texturizado



MATERIAL

Alumínio extrudado e fio revestido em tecido. Difusor interno ou externo em acrílico leitoso para versão LED

ACABAMENTO

Pintura eletrostática a pó ou líquida

CORES

- Pintura eletrostática a pó:**
- Branco texturizado
 - Marrom Café Escuro texturizado
 - Preto texturizado
- Pintura líquida*:**
- Astec Gold
 - Cinza Barium
 - Dourado Mosele
 - Marrom Topázio
- *Outras cores sob consulta

Temperatura de cor	IRC
2.700 K	>90

Código	Fonte de luz	Soquete / base	Potência	Fluxo luminoso	Tensão	Medidas
PEN217401 (pintura eletrostática a pó)	1 x Lâmp. Filamento	E27				L 400 x A 410 x C 300 mm
PEN205402 (pintura eletrostática a pó)	1 x Lâmp. Filamento	E27				L 400 x A 410 x C 400 mm
PEN261001 (pintura eletrostática a pó)	LED (difusor interno)		54 W	3.942 lm	100~240 V	L 400 x A 410 x C 400 mm
PEN253102 (pintura eletrostática a pó)	LED (difusor externo)		54 W	3.942 lm	100~240 V	L 400 x A 410 x C 400 mm
PEN214116 (pintura líquida)	1 x Lâmp. Filamento	E27				L 400 x A 410 x C 300 mm
PEN2667A7 (pintura líquida)	1 x Lâmp. Filamento	E27				L 400 x A 410 x C 400 mm
PEN2563A7 (pintura líquida)	LED (difusor interno)		54 W	3.942 lm	100~240 V	L 400 x A 410 x C 400 mm
PEN2508A6 (pintura líquida)	LED (difusor externo)		54 W	3.942 lm	100~240 V	L 400 x A 410 x C 400 mm

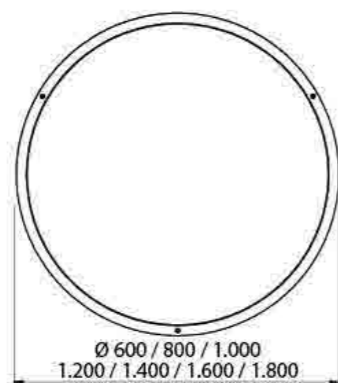
ANELLO HORIZONTAL



Imagem meramente ilustrativa - Cores Astec Gold e Marrom Topázio



Para instalação em laje, é necessário adquirir a canopla



MATERIAL

Alumínio extrudado com difusor em acrílico leitoso

ACABAMENTO

Pintura eletrostática a pó ou líquida

CORES

Pintura eletrostática a pó:

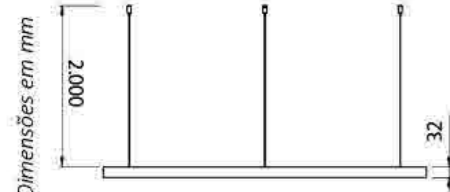
- Branco texturizado
- Marrom Café Escuro texturizado
- Preto texturizado

Pintura líquida*:

- Astec Gold
- Cinza Barium
- Dourado Mosele
- Marrom Topázio

*Outras cores sob consulta

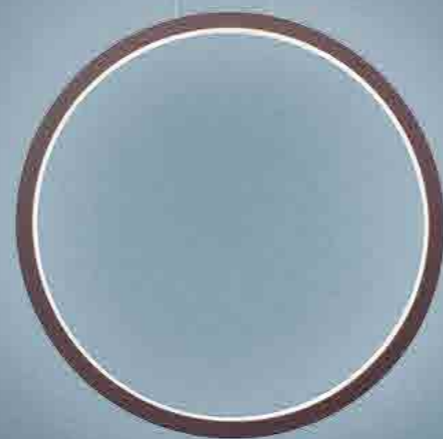
Temperatura de cor	IRC
2.700 K	>90



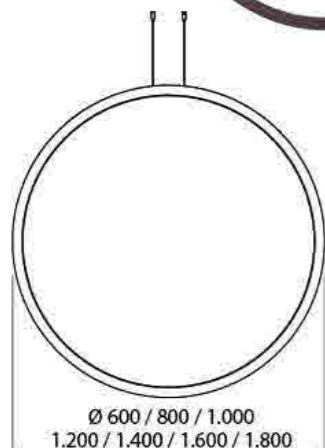
Código	Fonte de luz	Potência	Fluxo luminoso	Tensão	Medidas
PEN2139B1 (pintura eletrostática a pó)	LED	27 W	1.971 lm	100~240 V	Ø 600 x A 32 mm
PEN2138B1 (pintura eletrostática a pó)	LED	36 W	2.628 lm	100~240 V	Ø 800 x A 32 mm
PEN2133B1 (pintura eletrostática a pó)	LED	45 W	3.285 lm	100~240 V	Ø 1.000 x A 32 mm
PEN216301 (pintura eletrostática a pó)	LED	54 W	3.942 lm	100~240 V	Ø 1.200 x A 32 mm
PEN216401 (pintura eletrostática a pó)	LED	63 W	4.599 lm	100~240 V	Ø 1.400 x A 32 mm
PEN2276C6 (pintura líquida)	LED	27 W	1.971 lm	100~240 V	Ø 600 x A 32 mm
PEN2430C6 (pintura líquida)	LED	36 W	2.628 lm	100~240 V	Ø 800 x A 32 mm
PEN2352A7 (pintura líquida)	LED	45 W	3.285 lm	100~240 V	Ø 1.000 x A 32 mm
PEN2644C6 (pintura líquida)	LED	54 W	3.942 lm	100~240 V	Ø 1.200 x A 32 mm
PEN2358A6 (pintura líquida)	LED	63 W	4.599 lm	100~240 V	Ø 1.400 x A 32 mm
PEN2161A6 (pintura líquida)	LED	72 W	5.256 lm	100~240 V	Ø 1.600 x A 32 mm
PEN229608 (pintura líquida)	LED	82 W	5.986 lm	100~240 V	Ø 1.800 x A 32 mm



ANELLO VERTICAL



Para instalação em laje, é necessário adquirir a canopla



Dimensões em mm

32

MATERIAL

Alumínio extrudado com difusor em acrílico leitoso

ACABAMENTO

Pintura eletrostática a pó ou líquida

CORES

Pintura eletrostática a pó:

- Branco texturizado
- Marrom Café Escuro texturizado
- Preto texturizado

Pintura líquida*:

- Astec Gold
- Cinza Barium
- Dourado Mosele
- Marrom Topázio

*Outras cores sob consulta

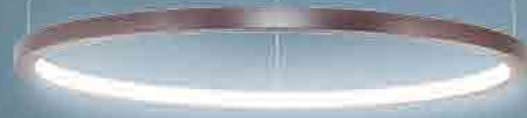
Temperatura de cor	IRC
2.700 K	>90

Código	Fonte de Luz	Potência	Fluxo luminoso	Tensão	Medidas
PEN2265B1 (pintura eletrostática a pó)	LED	27 W	1.971 lm	100~240 V	Ø 600 x C 32 mm
PEN2266B2 (pintura eletrostática a pó)	LED	36 W	2.628 lm	100~240 V	Ø 800 x C 32 mm
PEN265865 (pintura eletrostática a pó)	LED	45 W	3.285 lm	100~240 V	Ø 1.000 x C 32 mm
PEN2271B2 (pintura eletrostática a pó)	LED	54 W	3.942 lm	100~240 V	Ø 1.200 x C 32 mm
PEN265965 (pintura eletrostática a pó)	LED	63 W	4.599 lm	100~240 V	Ø 1.400 x C 32 mm
PEN2539F4 (pintura líquida)	LED	27 W	1.971 lm	100~240 V	Ø 600 x C 32 mm
PEN2538F4 (pintura líquida)	LED	36 W	2.628 lm	100~240 V	Ø 800 x C 32 mm
PEN2266B2 (pintura líquida)	LED	45 W	3.285 lm	100~240 V	Ø 1.000 x C 32 mm
PEN2268B1 (pintura líquida)	LED	54 W	3.942 lm	100~240 V	Ø 1.200 x C 32 mm
PEN2271B2 (pintura líquida)	LED	63 W	4.599 lm	100~240 V	Ø 1.400 x C 32 mm
PEN2272B1 (pintura líquida)	LED	72 W	5.256 lm	100~240 V	Ø 1.600 x C 32 mm
PEN2273B1 (pintura líquida)	LED	82 W	5.986 lm	100~240 V	Ø 1.800 x C 32 mm



MINI ANELLO

HORIZONTAL



MINI ANELLO

VERTICAL

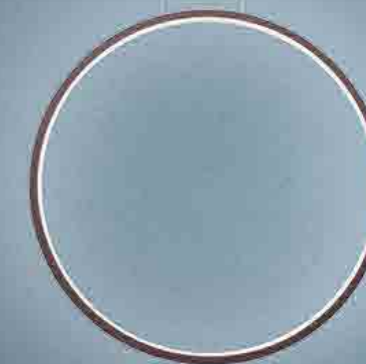
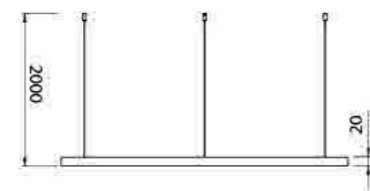
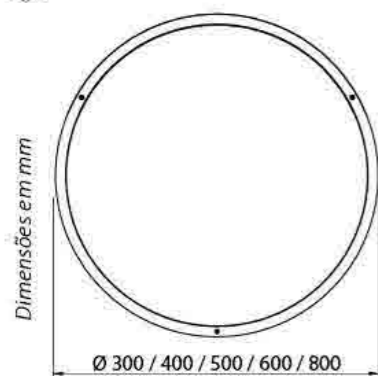


Imagem meramente ilustrativa - Cores Astec Gold e Marron Topázio



Para instalação em laje, é necessário adquirir a canopla



MATERIAL

Alumínio extrudado com difusor em acrílico leitoso

ACABAMENTO

Pintura eletrostática a pó ou líquida

CORES

Pintura eletrostática a pó:

- Branco texturizado
- Marron Café Escuro texturizado
- Preto texturizado

Pintura líquida*:

- Astec Gold
- Cinza Barium
- Dourado Mosele
- Marron Topázio

*Outras cores sob consulta

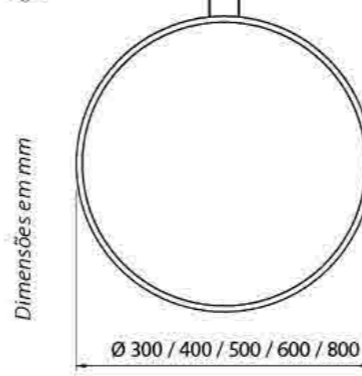
Temperatura de cor	IRC
2.700 K	>90

Código	Fonte de luz	Potência	Fluxo luminoso	Tensão	Medidas
PEN272102 (pintura eletrostática a pó)	LED	13 W	989 lm	100~240 V	Ø 300 x A 20 mm
PEN272202 (pintura eletrostática a pó)	LED	18 W	1.318 lm	100~240 V	Ø 400 x A 20 mm
PEN272302 (pintura eletrostática a pó)	LED	23 W	1.648 lm	100~240 V	Ø 500 x A 20 mm
PEN272802 (pintura eletrostática a pó)	LED	27 W	1.971 lm	100~240 V	Ø 600 x A 20 mm
PEN272902 (pintura eletrostática a pó)	LED	36 W	2.628 lm	100~240 V	Ø 800 x A 20 mm
PEN2676A7 (pintura líquida)	LED	13 W	989 lm	100~240 V	Ø 300 x A 20 mm
PEN2737A6 (pintura líquida)	LED	18 W	1.318 lm	100~240 V	Ø 400 x A 20 mm
PEN2739A7 (pintura líquida)	LED	23 W	1.648 lm	100~240 V	Ø 500 x A 20 mm
PEN2750A7 (pintura líquida)	LED	27 W	1.971 lm	100~240 V	Ø 600 x A 20 mm
PEN2751A7 (pintura líquida)	LED	36 W	2.628 lm	100~240 V	Ø 800 x A 20 mm

Imagem meramente ilustrativa - Cores Astec Gold e Marron Topázio



Para instalação em laje, é necessário adquirir a canopla



MATERIAL

Alumínio extrudado com difusor em acrílico leitoso

ACABAMENTO

Pintura eletrostática a pó ou líquida

CORES

Pintura eletrostática a pó:

- Branco texturizado
- Marron Café Escuro texturizado
- Preto texturizado

Pintura líquida*:

- Astec Gold
- Cinza Barium
- Dourado Mosele
- Marron Topázio

*Outras cores sob consulta

Temperatura de cor	IRC
2.700 K	>90

Código	Fonte de luz	Potência	Fluxo luminoso	Tensão	Medidas
PEN277502 (pintura eletrostática a pó)	LED	13 W	989 lm	100~240 V	Ø 300 x C 20 mm
PEN277602 (pintura eletrostática a pó)	LED	18 W	1.318 lm	100~240 V	Ø 400 x C 20 mm
PEN277702 (pintura eletrostática a pó)	LED	23 W	1.648 lm	100~240 V	Ø 500 x C 20 mm
PEN277802 (pintura eletrostática a pó)	LED	27 W	1.971 lm	100~240 V	Ø 600 x C 20 mm
PEN277902 (pintura eletrostática a pó)	LED	36 W	2.628 lm	100~240 V	Ø 800 x C 20 mm
PEN2731A7 (pintura líquida)	LED	13 W	989 lm	100~240 V	Ø 300 x C 20 mm
PEN2780A7 (pintura líquida)	LED	18 W	1.318 lm	100~240 V	Ø 400 x C 20 mm
PEN2781A7 (pintura líquida)	LED	23 W	1.648 lm	100~240 V	Ø 500 x C 20 mm
PEN2782A7 (pintura líquida)	LED	27 W	1.971 lm	100~240 V	Ø 600 x C 20 mm
PEN2783A7 (pintura líquida)	LED	36 W	2.628 lm	100~240 V	Ø 800 x C 20 mm



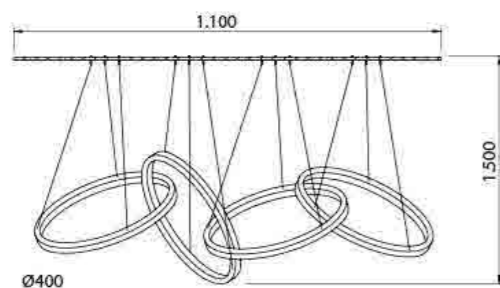
ELOS



PENCIL



Para instalação em laje, é necessário adquirir a canopla



MATERIAL

Alumínio extrudado com difusor em acrílico leitoso

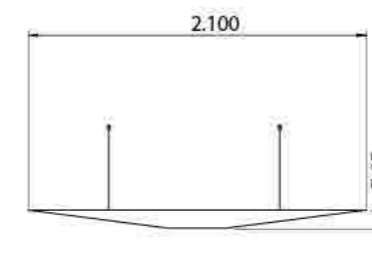
ACABAMENTO

Pintura líquida

CORES:

- Astec Gold
 - Cinza Barium
 - Dourado Mosele
 - Marrom Topázio
 - Branco texturizado
 - Marrom Café Escuro texturizado
 - Preto texturizado
- Outras cores sob consulta

Para instalação em laje, é necessário adquirir a canopla



MATERIAL

Alumínio extrudado

ACABAMENTO

Pintura líquida

CORES:

- Astec Gold
 - Cinza Barium
 - Dourado Mosele
 - Marrom Topázio
 - Branco texturizado
 - Marrom Café Escuro texturizado
 - Preto texturizado
- Outras cores sob consulta

Imagem meramente ilustrativa - Cor Dourado Mosele

Imagem meramente ilustrativa - Cor Cinza Barium

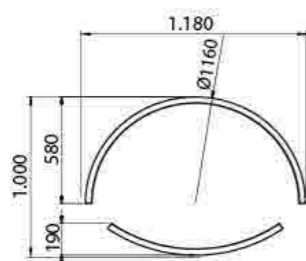
Código	Fonte de luz	Potência	Fluxo luminoso	Temperatura de cor	IRC	Tensão	Medidas
PEN3062A7	LED	72 W	5.272 lm	2.700 K	> 90	100~240 V	L 1.100 x A 1.500 mm

Código	Fonte de luz	Soquete / base	Medidas
PEN2976C6	2 x Lâmpadas Dicroica LED até 7 W	GU10	Ø 65 x A 2.100 mm

Lâmpada não inclusa

CONVEX

Para instalação em laje, é necessário adquirir a canopla



MATERIAL

Alumínio extrudado com difusor em acrílico leitoso

ACABAMENTO

Pintura líquida

CORES:

- Astec Gold
 - Cinza Barium
 - Dourado Mosele
 - Marrom Topázio
 - Branco texturizado
 - Marrom Café Escuro texturizado
 - Preto texturizado
- Outras cores sob consulta

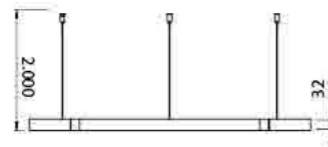
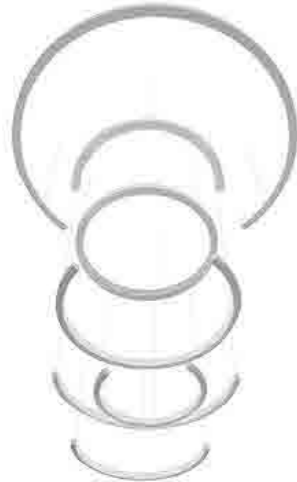
Imagem meramente ilustrativa - Cor Dourado Mosele

Código	Fonte de luz	Potência	Fluxo luminosa	Temperatura de cor	IRC	Tensão	Medidas
PEN3061A8	LED	52 W	3.900 lm	2.700 K	> 90	100~240 V	L 1.180 x A 1.000 mm

MEZZA LUNA



Para instalação em laje, é necessário adquirir a canopla



MATERIAL

Alumínio extrudado com difusor em acrílico leitoso

ACABAMENTO

Pintura eletrostática a pó ou líquida

CORES

Pintura eletrostática a pó:

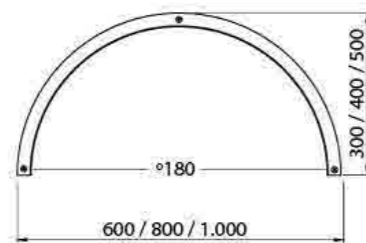
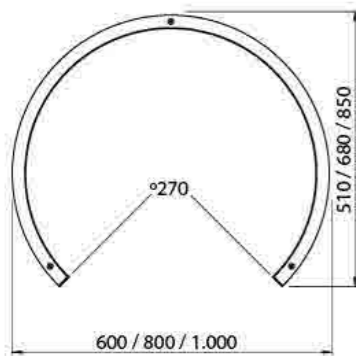
- Branco texturizado
- Marrom Café Escuro texturizado
- Preto texturizado

Pintura líquida*:

- Astec Gold
- Cinza Barium
- Dourado Mosele
- Marrom Topázio

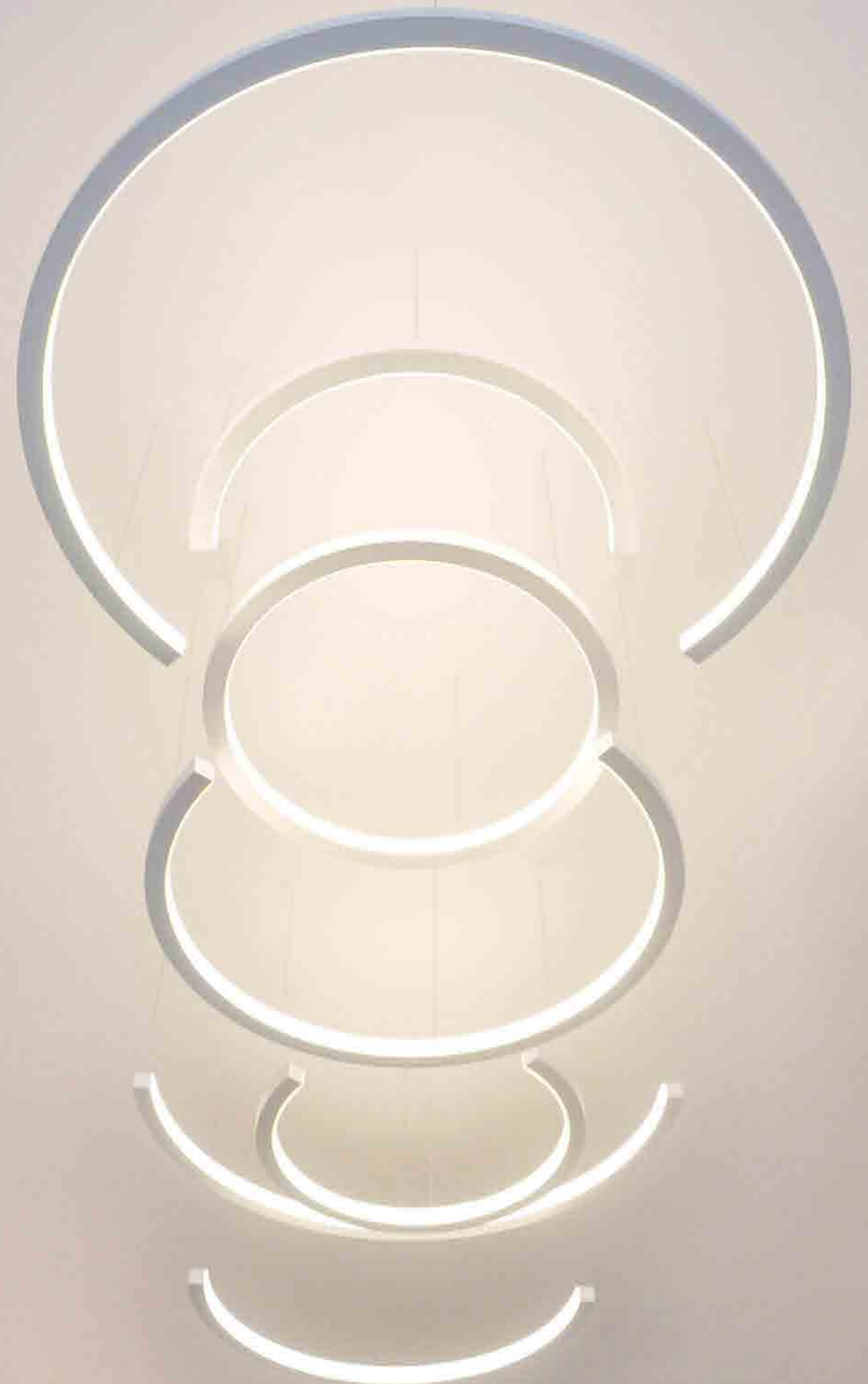
*Outras cores sob consulta

Dimensões em mm



Temperatura de cor	IRC
2.700 K	>90

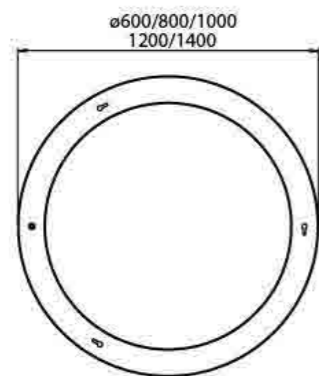
Código	Fonte de luz	Potência	Fluxo luminoso	Tensão	Medidas
PEN250201 (pintura eletrostática a pó, 180°)	LED	14 W	1.022 lm	100~240 V	L 600 x C 300 x A 32 mm
PEN250101 (pintura eletrostática a pó, 270°)	LED	20 W	1.460 lm	100~240 V	L 600 x C 510 x A 32 mm
PEN250001 (pintura eletrostática a pó, 180°)	LED	18 W	1.314 lm	100~240 V	L 800 x C 400 x A 32 mm
PEN249801 (pintura eletrostática a pó, 270°)	LED	27 W	1.971 lm	100~240 V	L 800 x C 680 x A 32 mm
PEN249901 (pintura eletrostática a pó, 180°)	LED	23 W	1.679 lm	100~240 V	L 1.000 x C 500 x A 32 mm
PEN249701 (pintura eletrostática a pó, 270°)	LED	34 W	2.482 lm	100~240 V	L 1.000 x C 850 x A 32 mm
PEN2572A7 (pintura líquida, 180°)	LED	14 W	1.022 lm	100~240 V	L 600 x C 300 x A 32 mm
PEN2743A7 (pintura líquida, 270°)	LED	20 W	1.460 lm	100~240 V	L 600 x C 510 x A 32 mm
PEN254202 (pintura líquida, 180°)	LED	18 W	1.314 lm	100~240 V	L 800 x C 400 x A 32 mm
PEN2514F1 (pintura líquida, 270°)	LED	27 W	1.971 lm	100~240 V	L 800 x C 680 x A 32 mm
PEN2744A7 (pintura líquida, 180°)	LED	23 W	1.679 lm	100~240 V	L 1.000 x C 500 x A 32 mm
PEN2745A7 (pintura líquida, 270°)	LED	34 W	2.482 lm	100~240 V	L 1.000 x C 850 x A 32 mm



SATURNO



Para instalação em laje, é necessário adquirir a canopla



MATERIAL

Alumínio extrudado com difusor em acrílico leitoso

ACABAMENTO

Pintura eletrostática a pó ou líquida

CORES

Pintura eletrostática a pó:

- Branco texturizado
- Marrom Café Escuro texturizado
- Preto texturizado

Pintura líquida*:

- Astec Gold
- Cinza Bário
- Dourado Mosele
- Marrom Topázio

*Outras cores sob consulta

Temperatura de cor	IRC
2.700 K	>90

Código	Fonte de luz	Potência	Fluxo luminoso	Tensão	Medidas
PEN156701 (pintura eletrostática a pó)	LED	54 W	3.942 lm	100~240 V	Ø 600 x A 70 mm
PEN230516 (pintura eletrostática a pó)	LED	72 W	5.256 lm	100~240 V	Ø 800 x A 70 mm
PEN2100B1 (pintura eletrostática a pó)	LED	90 W	6.570 lm	100~240 V	Ø 1.000 x A 70 mm
PEN230616 (pintura eletrostática a pó)	LED	108 W	7.884 lm	127 V / 220 V	Ø 1.200 x A 70 mm
PEN2098B1 (pintura eletrostática a pó)	LED	126 W	9.198 lm	127 V / 220 V	Ø 1.400 x A 70 mm
PEN2188B1 (pintura líquida)	LED	54 W	3.942 lm	100~240 V	Ø 600 x A 70 mm
PEN2249B1 (pintura líquida)	LED	72 W	5.256 lm	100~240 V	Ø 800 x A 70 mm
PEN2099B1 (pintura líquida)	LED	90 W	6.570 lm	100~240 V	Ø 1.000 x A 70 mm
PEN2690A7 (pintura líquida)	LED	108 W	7.884 lm	127 V / 220 V	Ø 1.200 x A 70 mm
PEN2577A7 (pintura líquida)	LED	126 W	9.198 lm	127 V / 220 V	Ø 1.400 x A 70 mm



CROWN

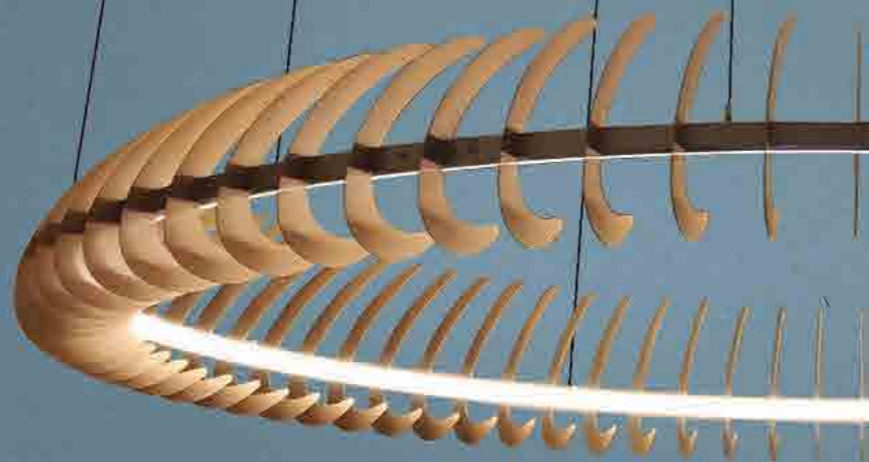


Imagem meramente ilustrativa - Cor Dourado Mosele



Para instalação em laje, é necessário adquirir a canopla

MATERIAL

Alumínio extrudado com difusor em acrílico leitoso

ACABAMENTO

Pintura líquida

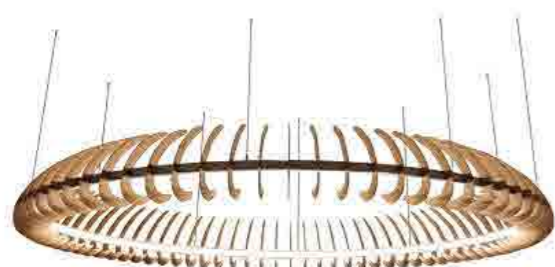
CORES

Pintura líquida*:

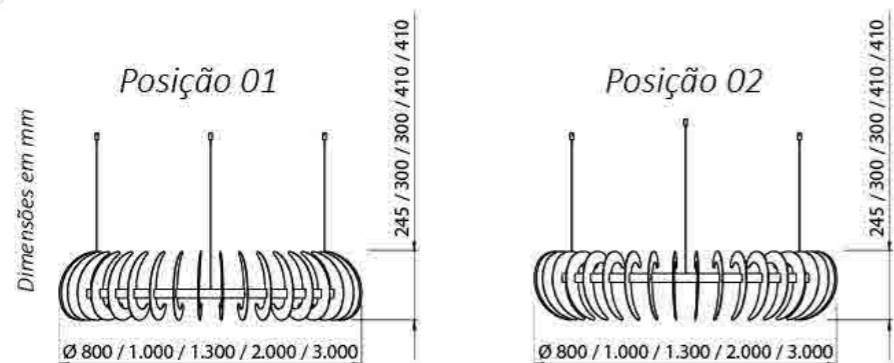
- Astec Gold
- Cinza Barium
- Dourado Mosele
- Marrom Topázio

*Outras cores sob consulta

Obs: Duas posições de aletas



Design by Debora Aguiar



Temperatura de cor	IRC
2.700 K	>90

Código	Fonte de luz	Potência	Fluxo luminoso	Tensão	Medidas
PEN2372A7	LED	36 W	2.628 lm	100~240 V	Ø 800 x A 245 mm
PEN2587A4	LED	45 W	3.285 lm	100~240 V	Ø 1.000 x A 300 mm
PEN2277A7	LED	58 W	4.234 lm	100~240 V	Ø 1.300 x A 300 mm
PEN2314A7	LED	90 W	6.570 lm	100~240 V	Ø 2.000 x A 410 mm
PEN2315A7	LED	135 W	9.855 lm	127 V / 220 V	Ø 3.000 x A 410 mm

SPACE

Imagem meramente ilustrativa - Cor Marron Topázio



Para instalação em laje, é necessário adquirir a canopla



Design by Debora Aguiar

MATERIAL

Alumínio extrudado com difusor em acrílico leitoso

ACABAMENTO

Pintura líquida

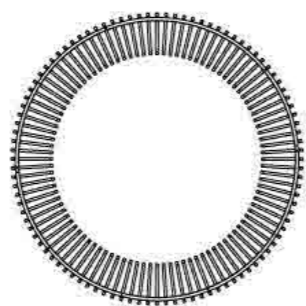
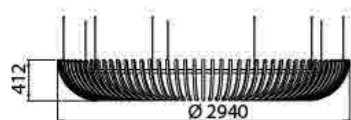
CORES

Pintura líquida*:

- Astec Gold
- Cinza Barium
- Dourado Mosele
- Marron Topázio

*Outras cores sob consulta

Dimensões em mm



Código	Fonte de luz	Potência	Fluxo luminoso	Temperatura de cor	IP	Tensão	Medidas
PEN2876A8	LED	135 W	9.855 lm	2.700 K	> 90	127 V / 220 V	Ø 2.940 x A 412 mm



BALLE



VITRO



Imagem meramente ilustrativa - Ouro Vila Rica



USO INTERNO



MATERIAL

Alumínio extrudado e vidro

ACABAMENTO

Pintura líquida

CORES:

- Astec Gold
- Cinza Barium
- Dourado Mosele
- Marrom Topázio
- Branco texturizado
- Marrom Café Escuro texturizado
- Preto texturizado

Outras cores sob consulta

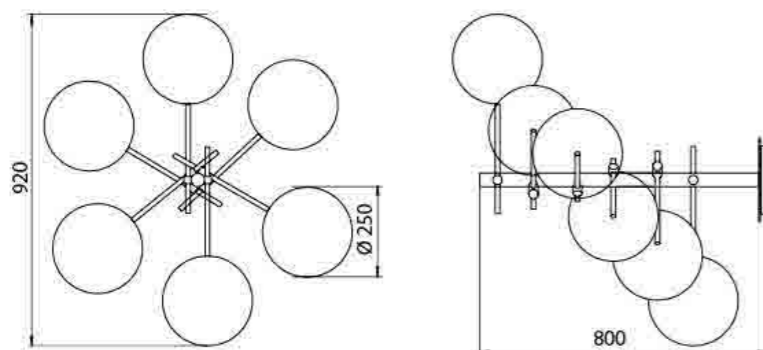


Imagem meramente ilustrativa - Cor Astec Gold



USO INTERNO



VIDA 50.000H UTIL LED



MATERIAL

Alumínio extrudado e vidro

ACABAMENTO

Pintura eletrostática a pó ou líquida

CORES:

Pintura eletrostática a pó:

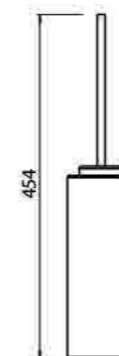
- Branco texturizado
- Marrom Café Escuro texturizado
- Preto texturizado

Pintura líquida*:

- Astec Gold
- Cinza Barium
- Dourado Mosele
- Marrom Topázio

*Outras cores sob consulta

Dimensões em mm



Código	Fonte de luz	Soquete / base	Medidas
PEN3074E1	6 x Lâmp. LED Bipino até 2,5 W	G9	L 920 x A 800 mm

Lâmpada não inclusa

Código	Fonte de luz	Soquete / base	Medidas
PEN2790E1 (pintura eletrostática a pó)	1 x Lâmpada LED Bipino 2,5 W	G9	Ø 90 x A 454 mm
PEN2774A7 (pintura líquida)	1 x Lâmpada LED Bipino 2,5 W	G9	Ø 90 x A 454 mm

Lâmpada não inclusa

BLOW



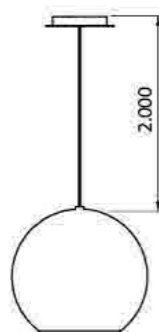
Imagem meramente ilustrativa - Cor Dourado



USO INTERNO



Dimensões em mm



MATERIAL

Alumínio extrudado e vidro

ACABAMENTO

Pintura eletrostática a pó ou líquida

CORES:

Pintura eletrostática a pó:

- Branco texturizado
- Marrom Café Escuro texturizado
- Preto texturizado

Pintura líquida*:

- Astec Gold
- Cinza Barium
- Dourado Mosele
- Marrom Topázio

*Outras cores sob consulta

Código	Fonte de luz	Soquete / base	Medidas
PEN2869A8 (pintura eletrostática a pó)	1 x Lâmpada LED Dicroica até 7 W	GU10	Ø 240 mm
PEN2870A8 (pintura eletrostática a pó)	1 x Lâmpada LED Dicroica até 7 W	GU10	Ø 350 mm
PEN2871A8 (pintura eletrostática a pó)	1 x Lâmpada LED Dicroica até 7 W	GU10	Ø 420 mm
PEN2869C8 (pintura líquida)	1 x Lâmpada LED Dicroica até 7 W	GU10	Ø 240 mm
PEN2870C8 (pintura líquida)	1 x Lâmpada LED Dicroica até 7 W	GU10	Ø 350 mm
PEN2871C8 (pintura líquida)	1 x Lâmpada LED Dicroica até 7 W	GU10	Ø 420 mm

Lâmpada não inclusa



SHELL



Imagem meramente ilustrativa - Cor Ouro Vila Rica e Preto texturizado



USO INTERNO



MATERIAL

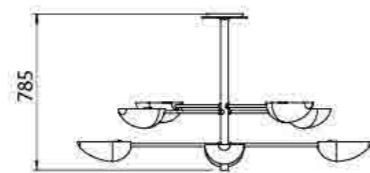
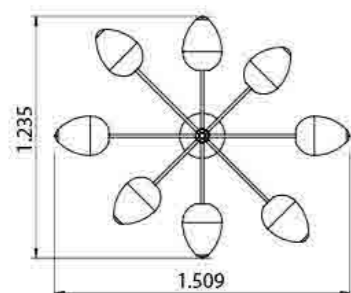
Alumínio extrudado e plástico de engenharia

ACABAMENTO

Pintura líquida

CORES:

- Astec Gold
 - Cinza Barium
 - Dourado Mosele
 - Marrom Topázio
 - Branco texturizado
 - Marrom Café Escuro texturizado
 - Preto texturizado
- Outras cores sob consulta



Código	Fonte de luz	Soquete / base	Medidas
PEN3075E1	8 x Lâmp. Bolinha LED	E27	L 1.509 x C 1.235 x A 785 mm

Lâmpada não inclusa

SHADOW



KALLOI



Imagem meramente ilustrativa - Cor Preto texturizado



MATERIAL

Alumínio extrudado com difusor superior em acrílico leitoso

ACABAMENTO

Pintura eletrostática a pó ou líquida

CORES:

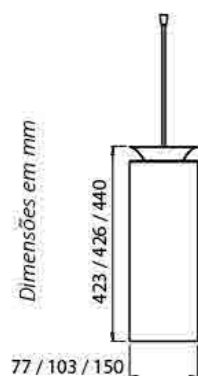
Pintura eletrostática a pó:

- Branco texturizado
- Marrom Café Escuro texturizado
- Preto texturizado

Pintura líquida*:

- Astec Gold
- Cinza Barium
- Dourado Mosele
- Marrom Topázio

*Outras cores sob consulta

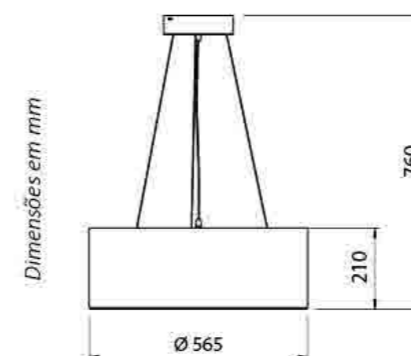


Fonte de luz
1 x Lâmpada LED Mini Dicroica até 4 W
1 x Lâmpada LED Mini Dicroica até 4 W
1 x Lâmpada LED PAR 20 até 6 W

Código	Soquete / base	Potência LED	Fluxo luminoso LED	Temperatura de cor LED	IRC LED	Equipamento auxiliar	Medidas
PEN2824C5 (pintura eletrostática a pó)	GU10	3,5 W	255 lm	2.700 K	> 90	Driver 100~240 V	Ø 77 x A 423 mm
PEN2823A7 (pintura eletrostática a pó)	GU10	4,5 W	330 lm	2.700 K	> 90	Driver 100~240 V	Ø 103 x A 426 mm
PEN2820A6 (pintura eletrostática a pó)	E27	6,4 W	465 lm	2.700 K	> 90	Driver 100~240 V	Ø 150 x A 440 mm
PEN2824C6 (pintura líquida)	GU10	3,5 W	255 lm	2.700 K	> 90	Driver 100~240 V	Ø 77 x A 423 mm
PEN2823A8 (pintura líquida)	GU10	4,5 W	330 lm	2.700 K	> 90	Driver 100~240 V	Ø 103 x A 426 mm
PEN2820A7 (pintura líquida)	E27	6,4 W	465 lm	2.700 K	> 90	Driver 100~240 V	Ø 150 x A 440 mm

Lâmpada não inclusa

Imagem meramente ilustrativa - Cor Dourado Mosele



MATERIAL

Alumínio repuxado com difusor recuado em acrílico leitoso

ACABAMENTO

Pintura eletrostática a pó ou líquida

CORES

Pintura eletrostática a pó:

- Branco texturizado
- Marrom Café Escuro texturizado
- Preto texturizado

Pintura líquida*:

- Astec Gold
- Cinza Barium
- Dourado Mosele
- Marrom Topázio

*Outras cores sob consulta

Código	Fonte de luz	Soquete / base	Medidas
PEN165616 (Electrostatic powder painting)	3 x LED Bulb Lamp A60	E27	Ø 565 x A 210 mm
PEN161301 (Liquid paint)	3 x LED Bulb Lamp A60	E27	Ø 565 x A 210 mm

Lâmpada não inclusa

OLIMPIKUS



TOY

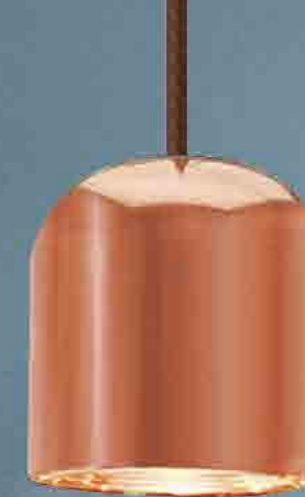
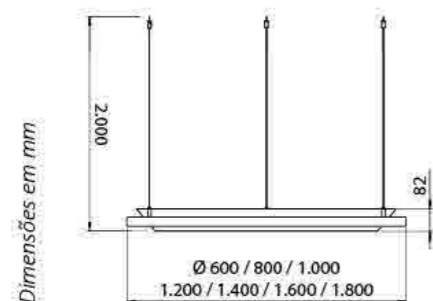


Imagem meramente ilustrativa - Cor Astec Gold



Para instalação em laje, é necessário adquirir a canopla



MATERIAL

Alumínio extrudado com difusor em acrílico leitoso e cúpula em acetato branco fosco

ACABAMENTO

Pintura eletrostática a pó ou líquida

CORES

Pintura eletrostática a pó:

- Branco texturizado
- Marrom Café Escuro texturizado
- Preto texturizado

Pintura líquida*:

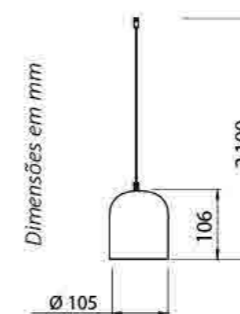
- Astec Gold
- Cinza Barium
- Dourado Mosele
- Marrom Topázio

*Outras cores sob consulta

Temperatura de cor	IRC
2.700 K	>90

Código	Fonte de luz	Potência	Fluxo luminoso	Tensão	Medidas
PEN214001 (pintura eletrostática a pó)	LED	27 W	1.971 lm	100~240 V	Ø 600 x A 82 mm
PEN222701 (pintura eletrostática a pó)	LED	36 W	2.628 lm	100~240 V	Ø 800 x A 82 mm
PEN228302 (pintura eletrostática a pó)	LED	45 W	3.285 lm	100~240 V	Ø 1.000 x A 82 mm
PEN214501 (pintura eletrostática a pó)	LED	54 W	3.942 lm	100~240 V	Ø 1.200 x A 82 mm
PEN265565 (pintura eletrostática a pó)	LED	63 W	4.599 lm	100~240 V	Ø 1.400 x A 82 mm
PEN2102B1 (pintura líquida)	LED	27 W	1.971 lm	100~240 V	Ø 600 x A 82 mm
PEN2091B1 (pintura líquida)	LED	36 W	2.628 lm	100~240 V	Ø 800 x A 82 mm
PEN218302 (pintura líquida)	LED	45 W	3.285 lm	100~240 V	Ø 1.000 x A 82 mm
PEN2089B1 (pintura líquida)	LED	54 W	3.942 lm	100~240 V	Ø 1.200 x A 82 mm
PEN2103B1 (pintura líquida)	LED	63 W	4.599 lm	100~240 V	Ø 1.400 x A 82 mm
PEN2104B1 (pintura líquida)	LED	72 W	5.256 lm	100~240 V	Ø 1.600 x A 82 mm
PEN2105B1 (pintura líquida)	LED	82 W	5.986 lm	100~240 V	Ø 1.800 x A 82 mm

Imagem meramente ilustrativa - Cor Cobre



MATERIAL

Alumínio repuxado com difusor em acrílico leitoso e fio revestido em tecido

ACABAMENTO

Pintura eletrostática a pó ou líquida

CORES:

Pintura eletrostática a pó:

- Branco texturizado
- Marrom Café Escuro texturizado
- Preto texturizado

Pintura líquida*:

- Astec Gold
- Cinza Barium
- Dourado Mosele
- Marrom Topázio

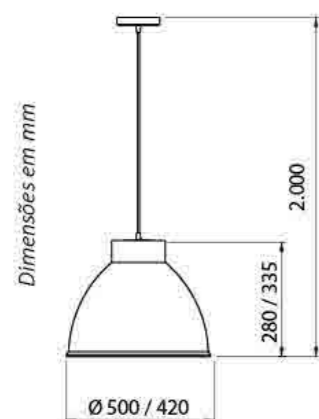
*Outras cores sob consulta

Temperatura de cor	IRC
3.000 K	>80

Código	Fonte de luz	Potência	Fluxo luminoso	Tensão	Medidas
PEN2400E3 (pintura eletrostática a pó)	LED	3 W	180 lm	100~240 V	Ø 105 x A 106 mm
PEN1848A4 (pintura líquida)	LED	3 W	180 lm	100~240 V	Ø 105 x A 106 mm

FACTORY

Imagem meramente ilustrativa - Cor Azul Tirreno



MATERIAL

Alumínio repuxado

ACABAMENTO

Pintura eletrostática a pó ou líquida

CORES

Pintura eletrostática a pó:

- Branco texturizado
- Marrom Café Escuro texturizado
- Preto texturizado

Pintura líquida*:

- Astec Gold
- Cinza Barium
- Dourado Mosele
- Marrom Topázio
- Azul Tirreno

*Outras cores sob consulta

Código	Fonte de luz	Soquete / base	Medidas
PEN2329PO (pintura eletrostática a pó)	1 x Lâmp. Bulbo LED A60	E27	Ø 420 X A 335 mm
PEN 2329C8 (pintura eletrostática a pó)	1 x Lâmp. Bulbo LED A60	E27	Ø 500 X A 280 mm
PEN231031 (pintura líquida)	1 x Lâmp. Bulbo LED A60	E27	Ø 420 X A 335 mm
PEN2317C8 (pintura líquida)	1 x Lâmp. Bulbo LED A60	E27	Ø 500 X A 280 mm

Lâmpada não inclusa



BETTA

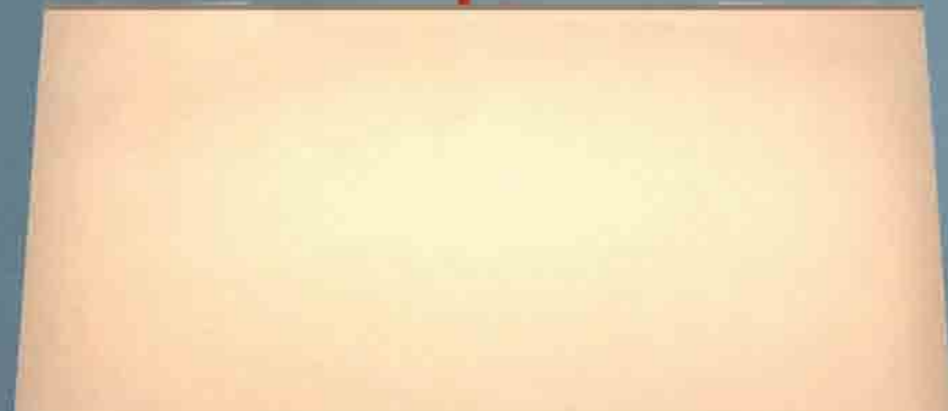
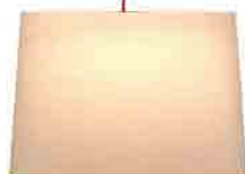


Imagem meramente ilustrativa - Cor Preto texturizado



USO INTERNO



MATERIAL

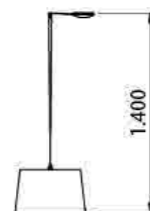
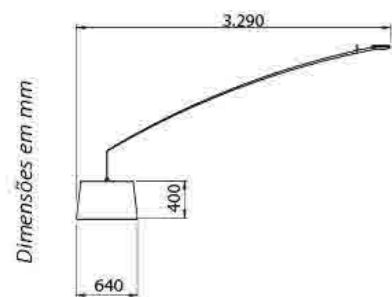
Haste em fibra de carbono ajustável, cúpula em tecido e fio revestido em tecido

ACABAMENTO

Pintura líquida

CORES

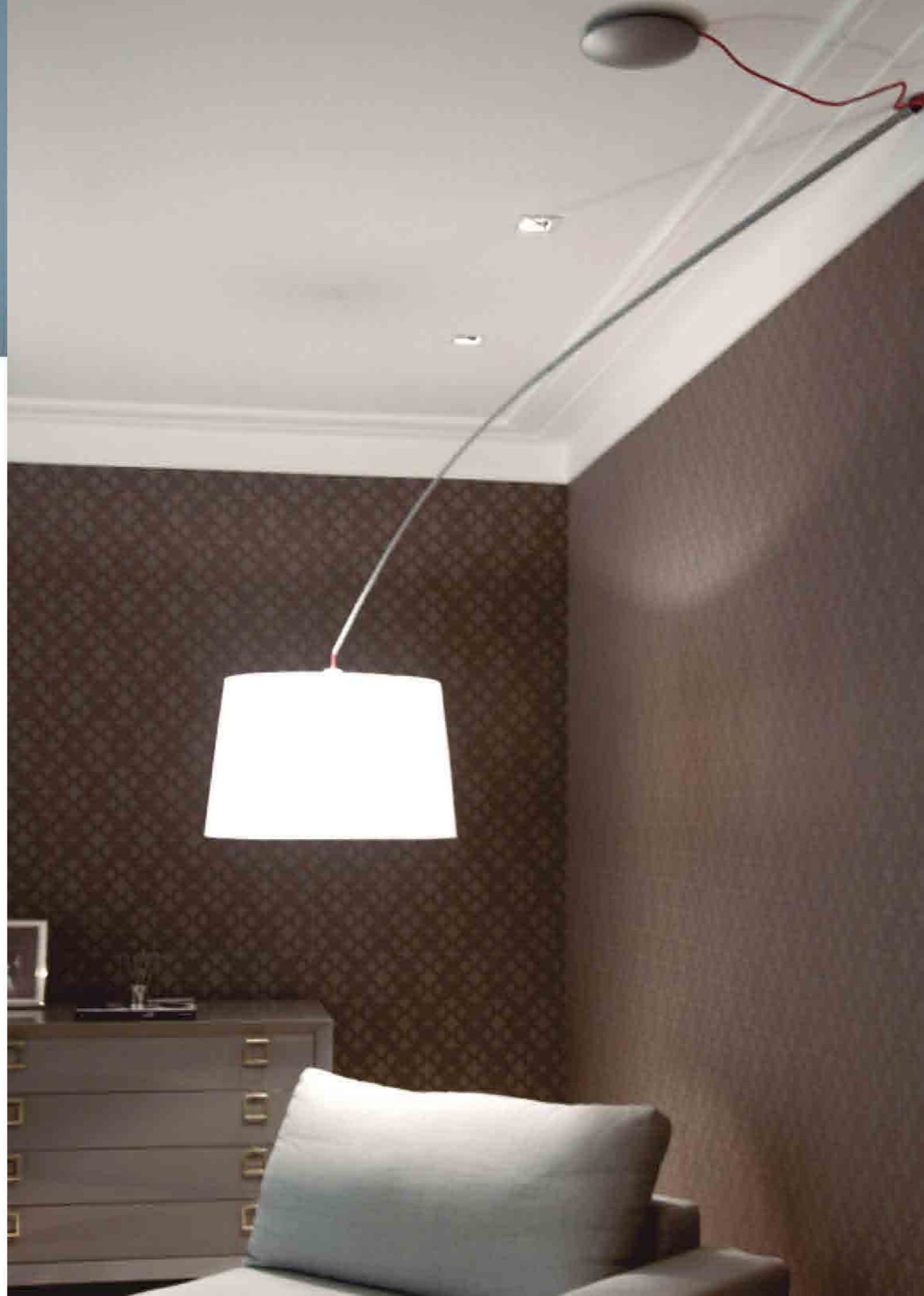
- Astec Gold
 - Cinza Barium
 - Dourado Mosele
 - Marrom Topázio
 - Branco texturizado
 - Preto texturizado
- Outras cores sob consulta



Dimensões em mm

Código	Fonte de luz	Soquete / base	Medidas
PEN2634C6	1 x Lâmp. Bulbo LED A60	E27	L 3.290 x A 1.400 x C 640 mm

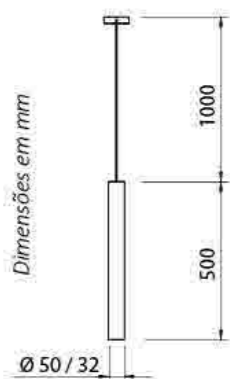
Lâmpada não inclusa



SKINNY



Imagem meramente ilustrativa - Cor Ouro Velho



MATERIAL

Alumínio extrudado

ACABAMENTO

Pintura eletrostática a pó ou líquida

CORES:

Pintura eletrostática a pó:

- Branco texturizado
- Marrom Café Escuro texturizado
- Preto texturizado

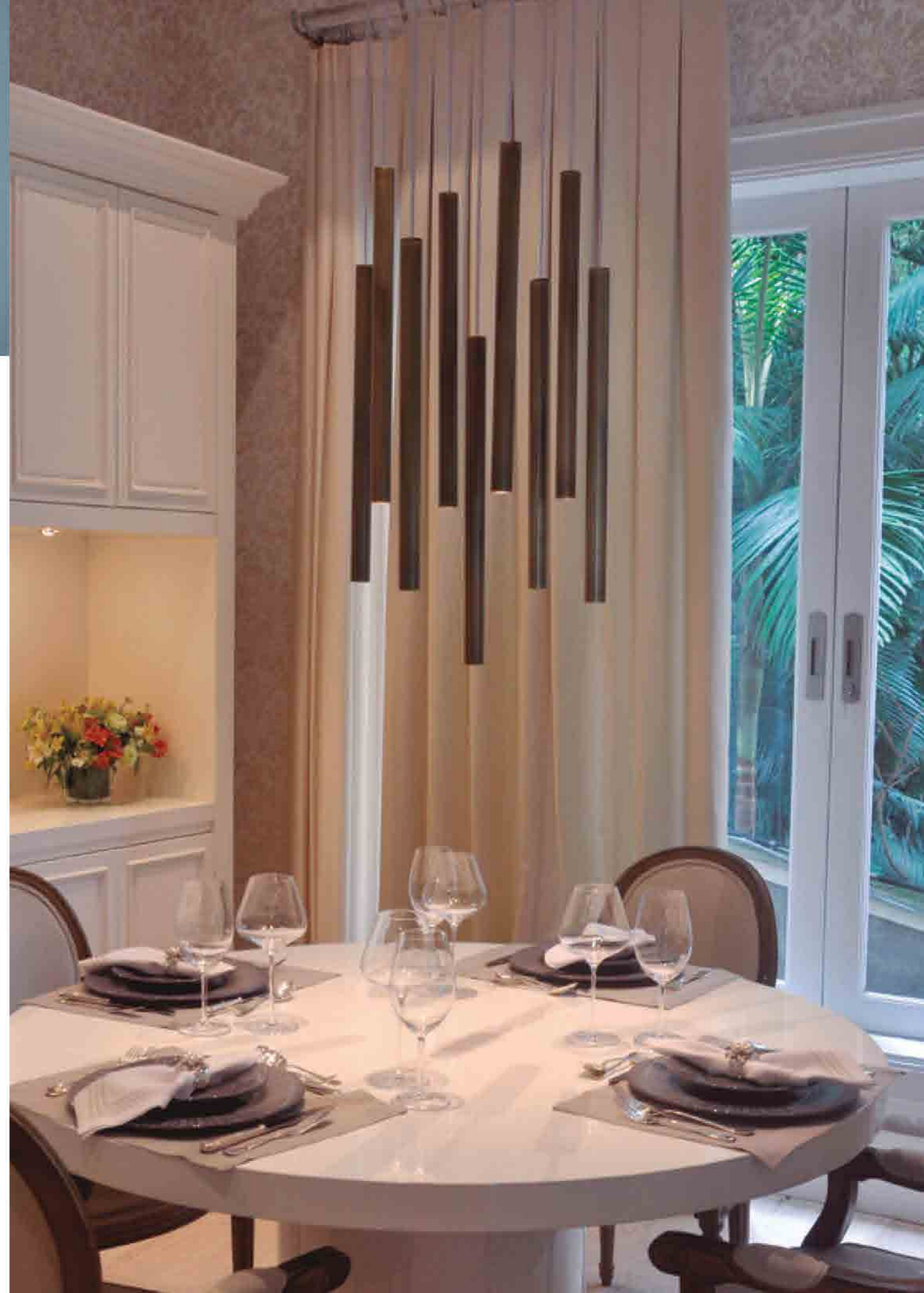
Pintura líquida*:

- Astec Gold
- Cinza Barium
- Dourado Mosele
- Marrom Topázio

*Outras cores sob consulta

Código	Fonte de luz	Soquete / base	Medidas
PEN232196 (pintura eletrostática a pó)	1 x Lâmp. LED Bipino até 2,5 W	G9	Ø 50 x A 500 mm
PEN2602B1 (pintura líquida)	1 x Lâmp. LED Bipino até 2,5 W	G9	Ø 50 x A 500 mm
PEN248601 (pintura eletrostática a pó)	1 x Lâmp. LED Bipino até 2,5 W	G9	Ø 32 x A 500 mm
PEN2978A7 (pintura líquida)	1 x Lâmp. LED Bipino até 2,5 W	G9	Ø 32 x A 500 mm

Lâmpada não inclusa

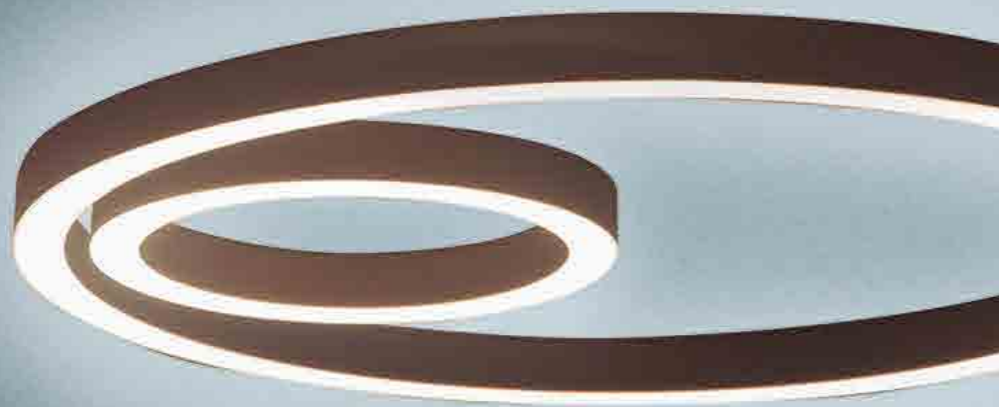




PLAFON

Praticidade, modernidade e design.

SATURNO



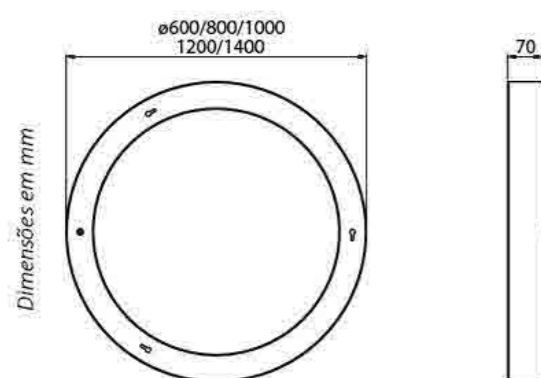
ANELLO



Imagem meramente ilustrativa - Cor Marrom Topázio



Design by Debora Aguiar



MATERIAL

Alumínio extrudado com difusor em acrílico leitoso

ACABAMENTO

Pintura eletrostática a pó ou líquida

CORES:

Pintura eletrostática a pó:

- Branco texturizado
- Marrom Café Escuro texturizado
- Preto texturizado

Pintura líquida*:

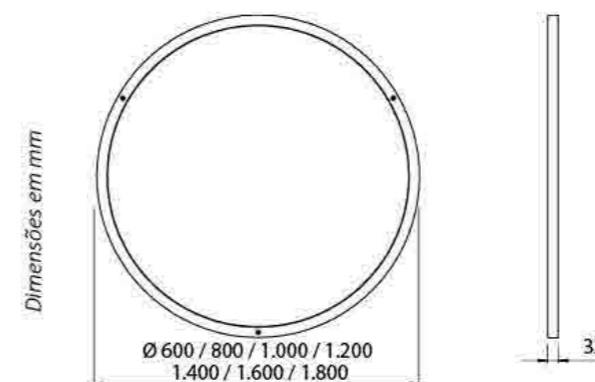
- Astec Gold
- Cinza Barium
- Dourado Mosele
- Marrom Topázio

*Outras cores sob consulta

Imagem meramente ilustrativa - Cor Dourado Mosele



Design by Debora Aguiar



MATERIAL

Alumínio extrudado com difusor em acrílico leitoso

ACABAMENTO

Pintura eletrostática a pó ou líquida

CORES:

Pintura eletrostática a pó:

- Branco texturizado
- Marrom Café Escuro texturizado
- Preto texturizado

Pintura líquida*:

- Astec Gold
- Cinza Barium
- Dourado Mosele
- Marrom Topázio

*Outras cores sob consulta

Código	Fonte de luz	Potência	Fluxo luminoso	Temperatura de cor	IRC	Tensão	Medidas
PLA156701 (pintura eletrostática a pó)	LED	54 W	3.942 lm	2.700 K	> 90	100~240 V	Ø 600 x A 70 mm
PLA156201 (pintura eletrostática a pó)	LED	72 W	5.256 lm	2.700 K	> 90	100~240 V	Ø 800 x A 70 mm
PLA157801 (pintura eletrostática a pó)	LED	90 W	6.570 lm	2.700 K	> 90	100~240 V	Ø 1.000 x A 70 mm
PLA1576A6 (pintura eletrostática a pó)	LED	108 W	7.884 lm	2.700 K	> 90	127 V / 220 V	Ø 1.200 x A 70 mm
PLA1577A6 (pintura eletrostática a pó)	LED	126 W	9.198 lm	2.700 K	> 90	127 V / 220 V	Ø 1.400 x A 70 mm
PLA156801 (pintura líquida)	LED	54 W	3.942 lm	2.700 K	> 90	100~240 V	Ø 600 x A 70 mm
PLA1582H3 (pintura líquida)	LED	72 W	5.256 lm	2.700 K	> 90	100~240 V	Ø 800 x A 70 mm
PLA156901 (pintura líquida)	LED	90 W	6.570 lm	2.700 K	> 90	100~240 V	Ø 1.000 x A 70 mm
PLA157001 (pintura líquida)	LED	108 W	7.884 lm	2.700 K	> 90	127 V / 220 V	Ø 1.200 x A 70 mm
PLA157101 (pintura líquida)	LED	126 W	9.198 lm	2.700 K	> 90	127 V / 220 V	Ø 1.400 x A 70 mm

Código	Fonte de luz	Potência	Fluxo luminoso	Temperatura de cor	IRC	Tensão	Medidas
PLA158501 (pintura eletrostática a pó)	LED	27 W	1.971 lm	2.700 K	> 90	100~240 V	Ø 600 x A 32 mm
PLA159801 (pintura eletrostática a pó)	LED	36 W	2.628 lm	2.700 K	> 90	100~240 V	Ø 800 x A 32 mm
PLA158601 (pintura eletrostática a pó)	LED	45 W	3.285 lm	2.700 K	> 90	100~240 V	Ø 1.000 x A 32 mm
PLA159901 (pintura eletrostática a pó)	LED	54 W	3.942 lm	2.700 K	> 90	100~240 V	Ø 1.200 x A 32 mm
PLA160001 (pintura eletrostática a pó)	LED	63 W	4.599 lm	2.700 K	> 90	100~240 V	Ø 1.400 x A 32 mm
PLA158502 (pintura líquida)	LED	27 W	1.971 lm	2.700 K	> 90	100~240 V	Ø 600 x A 32 mm
PLA159802 (pintura líquida)	LED	36 W	2.628 lm	2.700 K	> 90	100~240 V	Ø 800 x A 32 mm
PLA158602 (pintura líquida)	LED	45 W	3.285 lm	2.700 K	> 90	100~240 V	Ø 1.000 x A 32 mm
PLA159902 (pintura líquida)	LED	54 W	3.942 lm	2.700 K	> 90	100~240 V	Ø 1.200 x A 32 mm
PLA160002 (pintura líquida)	LED	63 W	4.599 lm	2.700 K	> 90	100~240 V	Ø 1.400 x A 32 mm
PLA160102 (pintura líquida)	LED	72 W	5.256 lm	2.700 K	> 90	100~240 V	Ø 1.600 x A 32 mm
PLA160202 (pintura líquida)	LED	82 W	5.986 lm	2.700 K	> 90	100~240 V	Ø 1.800 x A 32 mm

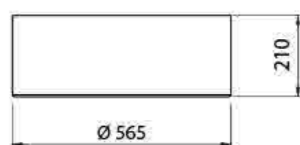
KALLOI

www.alloy.com.br

Imagem meramente ilustrativa - Cor Branco texturizado



Dimensões em mm



MATERIAL

Alumínio extrudado com difusor em acrílico leitoso

ACABAMENTO

Pintura eletrostática a pó ou líquida

CORES

Pintura eletrostática a pó:

- Branco texturizado
- Marrom Café Escuro texturizado
- Preto texturizado

Pintura líquida*:

- Astec Gold
- Cinza Barium
- Dourado Mosele
- Marrom Topázio

*Outras cores sob consulta

Alloy
LED • LIGHT • SOLUTIONS

Código	Fonte de luz	Soquete / base	Medidas
PEN165616 (Electrostatic powder painting)	3 x LED Bulb Lamp A60	E27	Ø 565 x A 210 mm
PEN161301 (Liquid paint)	3 x LED Bulb Lamp A60	E27	Ø 565 x A 210 mm

Lâmpada não inclusa

A Alloy reserva-se o direito de alterar, a qualquer momento e sem prévio aviso, quaisquer características dos seus produtos, incluindo especificações técnicas, cores, modelos, formatos, materiais, etc.

Rua João Dias Ribeiro 325
Polo Industrial / Itapevi SP CEP- 06693-810
Tel.: 11 4772-4500
www.alloy.com.br