

CATÁLOGO 2021



brilia  
LUZ MUDA TODO



LUZ MUDA  
TUDO,  
VOCÊ MUDA  
A LUZ

## BRILIA LUZ MUDA TUDO.

Para nós, inovar é mais do que uma palavra. É um estilo de vida.

Nos últimos anos, inovamos no uso da inteligência digital para criar tecnologias incríveis.

Na implantação de novos sistemas que agilizam e potencializam nossos serviços.

E em uma estrutura mais completa, robusta e totalmente integrada a qualidade excepcional das soluções que levamos ao mercado.

Com o desafio de alcançar um padrão excepcional em nossos processos e produtos e gerar a melhor experiência para nossos clientes, nós vamos cada vez mais longe.

Afinal, inovar faz parte do nosso DNA.

## ESTRUTURA ORGANIZACIONAL

Em 2020 demos início a um novo formato de negócios, distribuído estrategicamente em três polos:

- **Porto Alegre:** berço da Brilia, aqui fica nossa sede, a área de desenvolvimento de novas tecnologias, e todo o centro nervoso de nossa empresa;
- **Navegantes:** região onde está localizado um dos mais importantes complexos portuários do país, Navegantes, em Santa Catarina, foi a cidade escolhida para abrigar o novo Complexo Logístico e de Qualidade Brilia. Com estrutura completa e robusta, instalações modernas, equipamentos de última geração e totalmente informatizado, o espaço é composto pelo nosso Centro de Distribuição e pelo Laboratório Brilia de Controle de Qualidade e Fotometria Completa.
- **São Paulo:** cidade escolhida para abrigar nossa estrutura de Marketing, Trade e Atendimento a Arquitetos, afinal, tudo se conecta e o mundo todo se encontra na maior metrópole da América Latina.

## SERVIÇOS

Menos burocracia e muito mais agilidade. Esse ano demos início a uma nova política de serviços e atendimento. Mais humana, mais direta, mais eficaz.

Com o apoio de uma equipe especializada e da mais moderna e robusta plataforma de gestão de negócios, todos os processos da Brilia ficaram integrados. Isso possibilita, por exemplo:

- Atender aos pedidos de nossos clientes em até 24 horas;
- Acessos a dados e informações em tempo real;
- Maior controle de toda a jornada de nossos produtos, desde a origem até destino final.

E depois que nossos produtos chegam nas mãos dos clientes, nosso trabalho continua. Tudo para garantir uma relação de transparência e confiança.

## PRESENÇA

Quando o assunto é estar cada vez mais presente na vida das pessoas, inovar é aproximar. Hoje a marca Brilia pode ser encontrada em pontos de venda espalhados pelas principais regiões do Brasil, onde disponibiliza um portfólio completo para atender com qualidade e tecnologia às mais amplas necessidades.

## SUSTENTABILIDADE

Certificada como Empresa B, a Brilia é uma das poucas empresas brasileiras a integrar um movimento global de empresas com práticas que visam, além do sucesso comercial, o bem da sociedade e do planeta. Porque inovar transforma o mundo.



## QUALIDADE

Aqui na Brilia inovação e qualidade andam de mãos dadas para garantir a melhor experiência de nossos clientes. Esse ano inauguramos em Navegantes, junto ao nosso Centro de Distribuição, o Laboratório Brilia de Controle de Qualidade e Fotometria Completa. Em um espaço projetado com tecnologia e equipamentos de última geração, desenhado e concebido em conformidade com as portarias de testes vigentes do Inmetro, asseguramos excelência, segurança e durabilidade de todos os nossos produtos, permitindo assim que os profissionais de iluminação tenham confiança quanto ao efeito e a performance esperada dos produtos Brilia em seus projetos.

Assim, cada vez que você escolher uma de nossas soluções para iluminar o seu ambiente, pode ter certeza...Por trás de sua escolha existe o compromisso da qualidade Brilia.

Projetado com o objetivo de futuramente permitir acreditação INMETRO<sup>1</sup>, o novo laboratório possui:

- Capacidade para realizar medições e gerar toda a fotometria do portfólio, incluindo curvas e arquivos IES através de goniofotômetro e esfera integradora;
- Mais de 5.000 bases em diversos soquetes para teste de performance contínua de produtos;
- Câmaras a 25°C e 45°C para testes de lâmpadas com potências de até 10W e superiores a 10W, conforme portaria vigente.

<sup>1</sup>Os produtos certificados compulsoriamente devem ser submetidos a testes e ensaios realizados em laboratórios acreditados, com a supervisão de organismos também acreditados. A Coordenação Geral de Acreditação do Inmetro é responsável pela acreditação de organismos e laboratórios.

## TECNOLOGIA

Você já parou para pensar quanta tecnologia existe por trás de uma única lâmpada LED Brilia?

Primeiro, nós desenvolvemos um portfólio com soluções completas para atender aos mais diferentes projetos, incluindo aqueles que exigem especificações com diferenciais técnicos e altíssima performance. Com o foco em qualidade e excelência buscamos os melhores fornecedores do mundo. Escolhemos, um a um, os componentes mais avançados que garantirão a excelência e eficiência de cada produtos fabricado.

E como na Brilia o futuro já chegou, ainda desenvolvemos a Tecnologia LightSense, uma plataforma com dispositivos capazes de deixar toda a iluminação inteligente de um jeito simples e totalmente conectado.

É por tudo isso que, mesmo a mais simples lâmpada Brilia, é muito mais do que uma simples lâmpada.

## INTELIGÊNCIA

Para nós, inovação não é nada sem a inteligência.

Inovador é lançar a mais avançada tecnologia de controle de iluminação por wi-fi. Inteligente é tornar essa tecnologia fácil e familiar.

Inovador é desenvolver uma plataforma que permite controlar a iluminação de diferentes locais e ambientes, programar cenas para cada ocasião, horários e rotinas, dimerizar, ligar e desligar as luzes.

Inteligente é acionar todo esse poder transformador da luz com um simples comando de voz.

Inovador é criar uma tecnologia compatível com todo o portfólio Brilia e os principais assistentes virtuais do mercado. Inteligente é possibilitar que você compartilhe uma experiência incrível com quem você quiser.

**LightSense. Inovador e Inteligente.**

## EXPERIÊNCIA DO CLIENTE

Para atender aos nossos clientes de forma mais ágil, completa e eficiente, criamos um canal exclusivo de atendimento em nossa plataforma: [sac.brilia.com](https://sac.brilia.com).

Nesse espaço especialmente criado para deixar o nosso relacionamento cada vez mais próximo, você poderá abrir ou acompanhar o status dos seus tickets, obter informações e esclarecer dúvidas de forma rápida por meio do FAQ Brilia.

O canal substitui as antigas solicitações via e-mail. É simples, rápido e faz com que nossa relação seja cada vez mais próxima e transparente.

Para que você tenha total liberdade de escolha e possa dar vida aos projetos e espaços mais incríveis, toda essa INOVAÇÃO se traduz nas soluções mais completas, avançadas e surpreendentes do mercado. Então, não tenha pressa, mergulhe fundo nas próximas páginas deste portfólio e deixe-se envolver pelas infinitas possibilidades que a Brilia tem para você.

Porque de uma coisa pode ter certeza: o futuro da iluminação está bem aqui em suas mãos.



## PRODUTOS

### SELO BRILIA PRO

Levando em conta o aprimoramento constante do nosso portfólio e o avanço cada vez maior na tecnologia das nossas soluções em iluminação, a Brilia desenvolveu o **Selo Brilia Pro**. Esse selo é aplicado em produtos com diferenciais técnicos e altíssima performance, que buscam atender às demandas específicas dos profissionais e seus projetos.

Cada vez que você encontrar o **Selo Brilia Pro**, ele indicará um produto com uma ou mais dessas características:

- Baixo ofuscamento
- Alta eficiência luminosa
- Alto Índice de Reprodução de Cor IRC $\geq$ 90 / R9 $\geq$ 50



**LIGHTSENSE** Inspirada na iluminação inteligente e conectada, viabilizada pelos avanços na tecnologia IoT (Internet das Coisas), a Brilia usou toda sua expertise para criar uma categoria de produtos exclusiva que inicia um novo momento de interação entre a luz e as pessoas. Mais do que soluções em iluminação, LightSense é a porta de entrada para experiências únicas e surpreendentes.

**LINHA INTELLIGENT** As soluções da Linha Intelligent deram um novo significado à presença da luz nos ambientes. Ao ampliar a experiência e os recursos da tecnologia LED, os espaços ganham mais vida e personalidade. Os diferenciais da linha incluem produtos dimerizáveis, decorativos, iluminação de destaque com diversas opções de ângulos de fecho de luz e alto índice de reprodução de cores. Os modelos vão de Lâmpadas e Luminárias até as Fitas LED que se tornaram presença obrigatória nos projetos. Acolhedor, moderno, intimista, retrô ou contemporâneo.

Qualquer que seja o estilo, a Linha Intelligent compõe o clima. Acompanhando a maturidade do desenvolvimento da tecnologia LED, os produtos da linha Expert passam a integrar a linha Intelligent, que fica ainda mais completa.

**LINHA SMART** Prática, econômica e versátil, a Linha Smart foi desenhada para suprir todas as necessidades básicas do mercado de iluminação. Composta por Lâmpadas e Luminárias que associam alta eficiência e acessibilidade, nessa linha é possível descobrir a tecnologia LED de um jeito muito simples, com o diferencial de ter nas mãos toda a qualidade e confiabilidade da marca Brilia.

## LUZ MUDA TUDO. VOCÊ MUDA A LUZ.

DO ENCONTRO PERFEITO ENTRE A TECNOLOGIA LED BRILIA E A INTELIGÊNCIA DIGITAL, NASCEU LIGHTSENSE, A MAIS INOVADORA TECNOLOGIA DE CONTROLE DE ILUMINAÇÃO POR WI-FI QUE COLOCA O PODER TRANSFORMADOR DA LUZ NAS SUAS MÃOS.

TOTALMENTE PROJETADA, DESENVOLVIDA E PRODUZIDA NO BRASIL PELA BRILIA E PARCEIROS ESPECIALIZADOS, LIGHTSENSE ALIA INOVAÇÃO, MOBILIDADE E PRATICIDADE E INAUGURA UMA NOVA ERA NA PRESENÇA DA LUZ INTELIGENTE.

[CLIQUE AQUI](#) E CONHEÇA MAIS!

# LIGHTSENSE



LightSense Bulbo  
RGBWW Inteligente Wi-Fi



LightSense Touch I e III



LightSense Plug

Todos os direitos de propriedade intelectual presentes neste produto e embalagem são de propriedade exclusiva da Swell Importação e Comércio de Produtos de Iluminação SA, suas subsidiárias, afiliadas ou licenciadas. É estritamente vedado o uso desautorizado de quaisquer destes direitos, sob qualquer meio e forma, e a qualquer título, estando o infrator sujeito às responsabilidades e sanções legais aplicáveis.

LightSense

A BRILIA INICIA UMA NOVA ERA DE INTERAÇÃO ENTRE A TECNOLOGIA LED E A INTELIGÊNCIA DIGITAL ONDE A CONEXÃO ENTRE A LUZ, O AMBIENTE E AS PESSOAS É CAPAZ DE CRIAR SENSAÇÕES ÚNICAS.

LIGHTSENSE CHEGOU PARA MUDAR A FORMA COMO AS PESSOAS SE RELACIONAM COM A LUZ. PARA APROVEITAR AO MÁXIMO OS DIFERENCIAIS DESSE PRODUTO INOVADOR, TODA A PROGRAMAÇÃO É FEITA DE UM JEITO MODERNO E TOTALMENTE INTUITIVO.

#### LOCAIS E AMBIENTES

EM UM ÚNICO APLICATIVO É POSSÍVEL CONTROLAR DIFERENTES LOCAIS E AMBIENTES, INDEPENDENTE DE ONDE O USUÁRIO ESTEJA.

#### CENAS

LIGHTSENSE DÁ ASAS À IMAGINAÇÃO PARA QUEM QUER TRANSFORMAR E PERSONALIZAR AINDA MAIS OS ESPAÇOS CRIANDO CENAS DE LUZ INSPIRADORAS PARA DIFERENTES MOMENTOS, COMO: JANTAR ROMÂNTICO, CINEMA EM CASA OU LEITURA. CRIE QUANTAS CENAS QUISER EM CADA LOCAL.

#### FUNÇÕES

O APLICATIVO AINDA DISPONIBILIZA RECURSOS DE CONTROLE DA **VELOCIDADE DE DIMERIZAÇÃO** E **TIMER** PARA PROGRAMAÇÃO DE HORÁRIOS. PARA TER UMA EXPERIÊNCIA DE CONTROLE DE INTENSIDADE DE LUZ PERFEITA, TAMBÉM É POSSÍVEL **CALIBRAR** E OTIMIZAR AO MÁXIMO O POTENCIAL DE DIMERIZAÇÃO. O COMPARTILHAMENTO DE ACESSO A LOCAIS PARA NOVOS USUÁRIOS É FÁCIL E PRÁTICO, PERMITINDO QUE TODOS POSSAM DESFRUTAR DESTA INCRÍVEL EXPERIÊNCIA.

BAIXE O APP **BRILIA LIGHTSENSE** NA LOJA DE APLICATIVOS DA SUA PREFERÊNCIA



#### SMARTWATCH



### A GENTE DÁ OS CAMINHOS, VOCÊ FAZ AS ESCOLHAS

DESENVOLVIDO PARA PROPORCIONAR MAIOR MOBILIDADE, COM LIGHTSENSE VOCÊ PODE MUDAR E ACIONAR A LUZ UTILIZANDO AS MAIS DIFERENTES FERRAMENTAS DE COMANDO. O MELHOR JEITO DE CONTROLAR A LUZ É SEMPRE O SEU JEITO.

#### ASSISTENTE DE VOZ

LIGHTSENSE É COMPATÍVEL COM OS PRINCIPAIS ASSISTENTES VIRTUAIS DO MERCADO MUNDIAL: **GOOGLE ASSISTENTE** E **AMAZON ALEXA**.



#### DIMMER INTELIGENTE TOUCH



### MAIS INTELIGENTE, MAIS INTUITIVO, MAIS SIMPLES.

LIGHTSENSE NASCEU PARA SUPREENDER NA EXPERIÊNCIA E SIMPLIFICAR NA UTILIZAÇÃO. PARA TORNAR INTELIGENTE A ILUMINAÇÃO DE UM LOCAL, A TECNOLOGIA LIGHTSENSE APROVEITA E POTENCIALIZA TODOS OS RECURSOS DIGITAIS E LUMINOTÉCNICOS JÁ PRESENTES NO SEU DIA A DIA.

#### SMARTPHONE

#### TABLET

(IOS E ANDROID)





# LANÇAMENTO LIGHTSENSE

**SOLTE A IMAGINAÇÃO E DIVIRTA-SE** DESCOBRINDO TODO O PODER TRANSFORMADOR DA LUZ INTELIGENTE COM A **BULBO RGBWW INTELIGENTE WI-FI LED** DA FAMÍLIA LIGHTSENSE!

COM MAIS DE 16 MILHÕES DE CORES DISPONÍVEIS, INCLUINDO AS TONALIDADES DE BRANCO QUENTE E FRIO, VOCÊ PODE CRIAR CENÁRIOS E EFEITOS DE ILUMINAÇÃO INCRÍVEIS! DECORE OS AMBIENTES, DIMERIZE COM PRECISÃO E NA INTENSIDADE CERTA!



MAIS DE **16 MILHÕES** DE CORES



RGB + LUZ BRANCA QUENTE / NEUTRA / FRIA



**DIMERIZE, PROGRAME** E CRIE **CENAS** DE LUZ



CONTROLE PELO **APP BRILIA LIGHTSENSE**



AJUSTE PELO **SMARTWATCH**

PARA QUE A SUA EXPERIÊNCIA SEJA COMPLETAMENTE, ALÉM DAS CORES LINDAS, A BULBO RGBWW INTELIGENTE LIGHTSENSE TAMBÉM TEM TODAS AS TONALIDADES DE BRANCO: **QUENTE, NEUTRO E FRIO**. PERFEITA PARA COMPOR A ILUMINAÇÃO DECORATIVA DE **QUALQUER AMBIENTE!**



ACIONANDO O COMANDO CANAIS SIMULTANEOS, DISPONÍVEL NA INTERFACE DE PROGRAMAÇÃO DA SUA BULBO RGBWW INTELIGENTE, VOCÊ PODE CRIAR UMA CENA DE LUZ TOTALMENTE PERSONALIZADA, COMBINANDO O EFEITO DAS CORES DO RGB COM A INTENSIDADE DAS TEMPERATURAS DE COR BRANCO QUENTE E BRANCO FRIO.

COM ESTES AJUSTES VOCÊ PODE CRIAR NUANCES EXCLUSIVAS. E ENTÃO, JÁ SABE QUE CLIMA DAR A CADA MOMENTO?



## LIGHTSENSE BULBO RGBWW INTELIGENTE WI-FI LED

POTÊNCIA MÁXIMA

**9W**

TENSÃO	100-240 V
VIDA ÚTIL	15.000 H
FREQUÊNCIA	50/60 Hz
FATOR DE POT.	≥ 0,7
FREQUÊNCIA (REDE WI-FI)	2,4 GHz
TIPO DE CONEXÃO	Wifi 802.11 b/g/n
TEMP. OPERAÇÃO	-20°C A 40°C
PROTEÇÃO	IP 20
GARANTIA	2 ANOS

### IMPORTANTE

\* Selo Anatel: se refere ao chip e não a lâmpada.

Funcionamento sujeito ao limite de conexões disponíveis no roteador Wi-Fi local. IP20 - Uso interno e abrigado. Não requer acessórios para o funcionamento.



DIMENSÕES DA LÂMPADA

60mm (D) 120mm (A)

Fabricado em alumínio e polímero sintético.

**ANATEL**  
04484-21-11541

### PERMITE DIMERIZAÇÃO

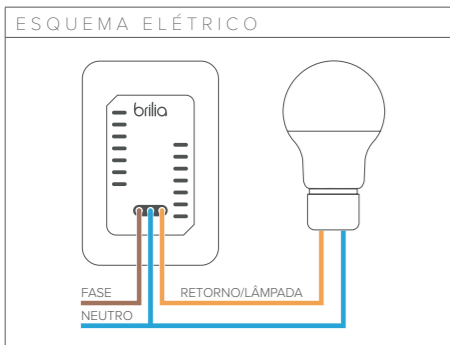
REFERÊNCIA	COR	ÂNGULO	CÓD. DE BARRAS
306356	RGB + LUZ QUENTE/FRIA	220°	7908124306356



TODO PODER TRANSFORMADOR DA LUZ INTELIGENTE EM SUAS MÃOS E DO SEU JEITO.

## LIGHTSENSE TOUCH I E III

FAIXA DE POTÊNCIA DE OPERAÇÃO  
8W - 70W LED



LightSense Touch I



LightSense Touch III



REFERÊNCIA	MODELO	INTERFACE TOUCH	TENSÃO	CÓD. DE BARRAS
BRANCO				
302440	LIGHTSENSE TOUCH I	CONTROLE PARA 1 CIRCUITO ELÉTRICAMENTE CONECTADO	100-240V	7908124302440
303140	LIGHTSENSE TOUCH III	CONTROLE PARA 1 CIRCUITO ELÉTRICAMENTE CONECTADO E 2 CIRCUITOS VIRTUAIS	100-240V	7908124303140
PRETO				
304437	LIGHTSENSE TOUCH I	CONTROLE PARA 1 CIRCUITO ELÉTRICAMENTE CONECTADO	100-240V	7908124304437
304444	LIGHTSENSE TOUCH III	CONTROLE PARA 1 CIRCUITO ELÉTRICAMENTE CONECTADO E 2 CIRCUITOS VIRTUAIS	100-240V	7908124304444

FREQUÊNCIA DE OP.	60 Hz
TEMPERATURA DE OP.	0°C A 40°C
TIPO DE DIMERIZAÇÃO	TRIAC (Leading Edge)
FREQUÊNCIA (REDE WI-FI)	2.4 GHz
TIPO DE CONEXÃO	Wifi 802.11 b/g/n
LOCAL DE INSTALAÇÃO	Caixa de passagem formato 4x2
GARANTIA	1 ANO

DIMENSÕES DOS DISPOSITIVOS		
121,7mm (C)	84,4mm (L)	40,7mm (A)



IMAGENS ILUSTRATIVAS

### IMPORTANTE

Não utilizar com outros equipamentos eletroeletrônicos: risco de segurança e perda de garantia. Funcionamento sujeito ao limite de conexões disponíveis no roteador Wi-Fi local. IP20 - Uso interno e abrigado. Não utilizar com caixas 4x2 metálicas devido à perda de sinal Wi-Fi.

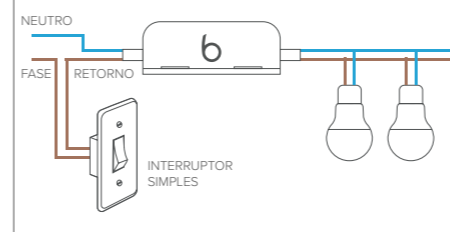
PRODUTOS LED COM FATOR DE POTÊNCIA	POTÊNCIA MÁXIMA SUPOSTADA
FP ≥ 0.7	70W
FP < 0.7	40W

## LIGHTSENSE

FAIXA DE POTÊNCIA DE OPERAÇÃO

8W - 100W LED

ESQUEMA ELÉTRICO



REFERÊNCIA	TENSÃO	CÓD. DE BARRAS
300293	100-240V	7908124300293

### IMPORTANTE

Não utilizar com outros equipamentos eletroeletrônicos: risco de segurança e perda de garantia. Funcionamento sujeito ao limite de conexões disponíveis no roteador Wi-Fi local. IP20 - Uso interno e abrigado.

PRODUTOS LED COM FATOR DE POTÊNCIA	POTÊNCIA MÁXIMA SUPOSTADA
FP ≥ 0.7	100W
FP < 0.7	60W

FREQUÊNCIA DE OP.	60 Hz
TEMPERATURA DE OP.	0°C A 40°C
TIPO DE DIMERIZAÇÃO	TRIAC (Leading Edge)
FREQUÊNCIA (REDE WI-FI)	2.4 GHz
TIPO DE CONEXÃO	Wifi 802.11 b/g/n
LOCAL DE INSTALAÇÃO	Gesso / Forro / Teto
GARANTIA	1 ANO

DIMENSÕES DO DISPOSITIVO		
100mm (C)	48mm (L)	30mm (A)

DIMENSÕES DO CABO		
200mm (C)		



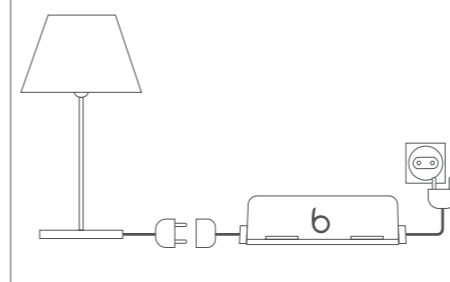
IMAGEM ILUSTRATIVA

## LIGHTSENSE PLUG

FAIXA DE POTÊNCIA DE OPERAÇÃO

8W - 100W LED

ESQUEMA ELÉTRICO



REFERÊNCIA	TENSÃO	CÓD. DE BARRAS
300743	100-240V	7908124300743

### IMPORTANTE

Não utilizar com outros equipamentos eletroeletrônicos: risco de segurança e perda de garantia. Funcionamento sujeito ao limite de conexões disponíveis no roteador Wi-Fi local. IP20 - Uso interno e abrigado.

PRODUTOS LED COM FATOR DE POTÊNCIA	POTÊNCIA MÁXIMA SUPOSTADA
FP ≥ 0.7	100W
FP < 0.7	60W

FREQUÊNCIA DE OP.	60 Hz
TEMPERATURA DE OP.	0°C A 40°C
TIPO DE DIMERIZAÇÃO	TRIAC (Leading Edge)
FREQUÊNCIA (REDE WI-FI)	2.4 GHz
TIPO DE CONEXÃO	Wifi 802.11 b/g/n
LOCAL DE INSTALAÇÃO	Tomada de parede padrão BR 2 Pinos
GARANTIA	1 ANO

DIMENSÕES DO DISPOSITIVO		
100mm (C)	48mm (L)	30mm (A)

DIMENSÕES DO CABO		
700mm (C)		



IMAGENS ILUSTRATIVAS

# LÂMPADAS



- 21 AR70
- 21 AR111
- 22 MR11
- 22 PAR30 DIM.
- 22 DICROICA GU10
- 23 PAR20
- 23 PAR30
- 23 PAR38
- 26 G125 ASSIMÉTRICA BLACK
- 26 D160 ASSIMÉTRICA BLACK
- 26 G125 ASSIMÉTRICA ÂMBAR
- 27 D160 ASSIMÉTRICA ÂMBAR
- 27 MINI GLOBO FILAMENTO MILKY
- 27 G95 BALLOON FILAMENTO MILKY
- 28 ST64 FILAMENTO BLACK
- 28 G95 BALLOON FILAMENTO BLACK
- 28 G125 BALLOON FILAMENTO BLACK
- 29 G95 BALLOON FILAMENTO DEFLETORA
- 29 G125 BALLOON FILAMENTO DEFLETORA
- 29 BULBO FILAMENTO LOOP
- 30 PS160 BALLOON FILAMENTO TWIST
- 30 G200 BALLOON FILAMENTO TWIST
- 30 VELA LISA FILAMENTO VINTAGE
- 32 VELA CHAMA FILAMENTO VINTAGE
- 32 G95 FILAMENTO VINTAGE
- 32 G125 FILAMENTO VINTAGE
- 33 ST64 FILAMENTO VINTAGE
- 33 TUBO T30 FILAMENTO VINTAGE
- 33 BULBO FILAMENTO VINTAGE
- 34 MINI GLOBO FILAMENTO VINTAGE
- 34 MINI GLOBO FILAMENTO
- 34 VELA CHAMA FILAMENTO
- 35 BULBO FILAMENTO
- 35 G95 BALLOON FILAMENTO
- 35 LÂMPADA G4
- 36 LÂMPADA G9 E G9 DIM
- 36 VELA LISA TRANSPARENTE
- 37 VELA LISA LEITOSA
- 37 MINI GLOBO
- 38 G95 BALLOON
- 40 BULBO
- 40 BULBO DIM.
- 41 ULTRA BULBO
- 42 TUBULAR T8
- 42 TUBULAR T5
- 42 TUBULAR HO
- 43 HIGH BAY

[CLIQUE AQUI E CONHEÇA MAIS!](#)



Cervejaria Edelbrau - Arq. Eduardo Becker

## ILUMINAÇÃO DE DESTAQUE

- AR70
- AR111
- DICROICA MR11
- DICROICA MR16
- PAR20
- PAR30
- PAR38

A luz que conduz o olhar, que realça as formas, que transforma o ambiente em um verdadeiro palco onde você solta a imaginação e explora ao máximo a criatividade. Com a **Iluminação de destaque** é possível criar nuances incríveis, atribuir ênfase a objetos ou superfícies e acentuar a personalidade de cada projeto.

Possui efeito simétrico, incluindo diferentes tipos de angulação, ou direcionável, que potencializa a iluminação.

### LÂMPADA AR70 12° E 24° REFLETORA GU10

LINHA INTELLIGENT

LUMENS	POTÊNCIA
300lm	4,8W



#### PERMITE DIMERIZAÇÃO

REFERÊNCIA	COR	ÂNGULO	CANDELAS	CÓD. DE BARRAS
303188	● 2.700K	12°	3300 cd	7908124303188
303195	● 2.700K	24°	1100 cd	7908124303195

#### NÃO PERMITE DIMERIZAÇÃO

REFERÊNCIA	COR	ÂNGULO	CANDELAS	CÓD. DE BARRAS
303164	● 2.700K	24°	1100 cd	7908124303164

TENSÃO	100-240 V
IRC	> 90
VIDA ÚTIL	25.000 H
FREQUÊNCIA	50/60 Hz
FATOR DE POT.	≥ 0.5
TEMP. OPERAÇÃO	-20°C A 40°C
PROTEÇÃO	IP 20
GARANTIA	2 ANOS

DIMENSÕES DA LÂMPADA	
70mm (D)	70mm (A)



Fabricado em alumínio e polímero sintético.

### LÂMPADA AR111 12° E 24° REFLETORA GU10

LINHA INTELLIGENT

LUMENS	POTÊNCIA
875lm	12W



#### PERMITE DIMERIZAÇÃO

REFERÊNCIA	COR	ÂNGULO	CANDELAS	CÓD. DE BARRAS
303201	● 2.700K	12°	6300 cd	7908124303201
303218	● 2.700K	24°	1900 cd	7908124303218

#### NÃO PERMITE DIMERIZAÇÃO

REFERÊNCIA	COR	ÂNGULO	CANDELAS	CÓD. DE BARRAS
303171	● 2.700K	24°	1900 cd	7908124303171

TENSÃO	100-240 V
IRC	> 90
VIDA ÚTIL	25.000 H
FREQUÊNCIA	50/60 Hz
FATOR DE POT.	≥ 0.7
TEMP. OPERAÇÃO	-20°C A 40°C
PROTEÇÃO	IP 20
GARANTIA	2 ANOS

DIMENSÕES DA LÂMPADA	
111mm (D)	74mm (A)



Fabricado em alumínio e polímero sintético.

# DICROICA MR11 GU10 **I**

LINHA INTELLIGENT

LUMENS	POTÊNCIA
210lm	3,5W

NÃO PERMITE DIMERIZAÇÃO

REFERÊNCIA	COR	ÂNGULO	CANDELAS	CÓD. DE BARRAS
437704	2.700K	36°	350 cd	7898566437704

TENSÃO	100-240 V
IRC	> 80
VIDA ÚTIL	25.000 H
FREQUÊNCIA	50/60 Hz
FATOR DE POT.	≥ 0.4
TEMP. OPERAÇÃO	-20°C A 40°C
PROTEÇÃO	IP 20
GARANTIA	2 ANOS

DIMENSÕES DA LÂMPADA	
35mm (D)	47mm (A)



Fabricado em alumínio e polímero sintético.

# PAR30 DIMERIZÁVEL **I**

LINHA INTELLIGENT

LUMENS	POTÊNCIA
850lm	11W

PERMITE DIMERIZAÇÃO

REFERÊNCIA	COR	ÂNGULO	CANDELAS	CÓD. DE BARRAS
437353	2.700K	24°	2200 cd	7898566437353

TENSÃO	100-240 V
IRC	> 80
VIDA ÚTIL	25.000 H
FREQUÊNCIA	50/60 Hz
FATOR DE POT.	≥ 0.7
TEMP. OPERAÇÃO	-20°C A 40°C
PROTEÇÃO	IP 20
GARANTIA	2 ANOS

DIMENSÕES DA LÂMPADA	
95mm (D)	90mm (A)



Fabricado em alumínio e polímero sintético.

# DICROICA MR16 GU10 3W, 4W E 5,5W **I**

LINHA SMART

LUMENS	POTÊNCIA
250lm	3W
350lm	4W
550lm	5,5W

NÃO PERMITE DIMERIZAÇÃO

REFERÊNCIA	COR	ÂNGULO	CANDELAS	CÓD. DE BARRAS
<b>3W</b>				
301894	2.700K	36°	779 cd	7908124301894
301900	4.000K	36°	779 cd	7908124301900
301917	6.500K	36°	779 cd	7908124301917
<b>4W</b>				
301924	2.700K	36°	872 cd	7908124301924
301931	4.000K	36°	872 cd	7908124301931
301948	6.500K	36°	872 cd	7908124301948
<b>5,5W</b>				
301955	2.700K	36°	1098 cd	7908124301955
301962	4.000K	36°	1098 cd	7908124301962
301979	6.500K	36°	1098 cd	7908124301979

TENSÃO	100-240 V
IRC	> 80
VIDA ÚTIL	25.000 H
FREQUÊNCIA	50/60 Hz
FATOR DE POT.	≥ 0.4 <sup>1/2</sup> / 0.7 <sup>3</sup>
TEMP. OPERAÇÃO	-20°C A 40°C
PROTEÇÃO	IP 20
GARANTIA	2 ANOS

DIMENSÕES DA LÂMPADA	
50mm (D)	54mm (A)



Fabricado em alumínio e polímero sintético.

# PAR20 4,5W E 5,5W **I**

LINHA SMART

LUMENS	POTÊNCIA
420lm	4,5W
525lm	5,5W

NÃO PERMITE DIMERIZAÇÃO

REFERÊNCIA	COR	ÂNGULO	LUMENS	CANDELAS	CÓD. DE BARRAS
<b>4,5W</b>					
301863	2.700K	25°	420 lm	1100 cd	7908124301863
301870	4.000K	25°	420 lm	1100 cd	7908124301870
301887	6.500K	25°	420 lm	1100 cd	7908124301887
<b>5,5W</b>					
301443	2.700K	25°	525 lm	1350 cd	7908124301443
301511	4.000K	25°	550 lm	1350 cd	7908124301511
301528	6.500K	25°	550 lm	1350 cd	7908124301528

<sup>1</sup> Dado referente a 4,5W. <sup>2</sup> Dados referente a 5,5W.

TENSÃO	100-240 V
IRC	> 80
VIDA ÚTIL	25.000 H
FREQUÊNCIA	50/60 Hz
FATOR DE POT.	≥ 0.4 <sup>1</sup> / 0.7 <sup>2</sup>
TEMP. OPERAÇÃO	-20°C A 40°C
PROTEÇÃO	IP 20
GARANTIA	2 ANOS

DIMENSÕES DA LÂMPADA	
63mm (D)	85mm (A)



Fabricado em alumínio e polímero sintético.

# PAR30 **I**

LINHA SMART

LUMENS	POTÊNCIA
860lm	8,5W

NÃO PERMITE DIMERIZAÇÃO

REFERÊNCIA	COR	ÂNGULO	LUMENS	CANDELAS	CÓD. DE BARRAS
301535	2.700K	25°	860 lm	2250 cd	7908124301535
301542	4.000K	25°	900 lm	2250 cd	7908124301542
301559	6.500K	25°	900 lm	2250 cd	7908124301559

TENSÃO	100-240 V
IRC	> 80
VIDA ÚTIL	25.000 H
FREQUÊNCIA	50/60 Hz
FATOR DE POT.	≥ 0.7
TEMP. OPERAÇÃO	-20°C A 40°C
PROTEÇÃO	IP 20
GARANTIA	2 ANOS

DIMENSÕES DA LÂMPADA	
95mm (D)	90mm (A)



Fabricado em alumínio e polímero sintético.

# PAR38 **I**

LINHA SMART

LUMENS	POTÊNCIA
950lm	9,9W

NÃO PERMITE DIMERIZAÇÃO

REFERÊNCIA	COR	ÂNGULO	LUMENS	CANDELAS	CÓD. DE BARRAS
301566	2.700K	25°	950 lm	2600 cd	7908124301566
301573	4.000K	25°	1000 lm	2600 cd	7908124301573
301580	6.500K	25°	1000 lm	2600 cd	7908124301580

TENSÃO	100-240 V
IRC	> 80
VIDA ÚTIL	25.000 H
FREQUÊNCIA	50/60 Hz
FATOR DE POT.	≥ 0.7
TEMP. OPERAÇÃO	-20°C A 40°C
PROTEÇÃO	IP 20
GARANTIA	2 ANOS

DIMENSÕES DA LÂMPADA	
121mm (D)	134mm (A)



Fabricado em alumínio e polímero sintético.



TEALAB - SP ARQ.



Casa Cosentino - Arq. Debora Aguiar

## ILUMINAÇÃO DECORATIVA

ASSIMÉTRICA  
FILAMENTO MILKY  
FILAMENTO BLACK  
FILAMENTO DEFLETORA  
FILAMENTO LOOP  
FILAMENTO TWIST  
FILAMENTO VINTAGE  
FILAMENTO  
BIPINO  
VELA  
MINI GLOBO  
G95 BALLOON

A luz compõe o ambiente, dá vida, acolhe, encanta o olhar. Transporta para um universo de sensações, de emoções. Com efeito harmonioso que integra espaços e objetos, na Iluminação Decorativa a luz tem papel protagonista. As lâmpadas e luminárias Brilia imprimem personalidade, charme e sofisticação ao projeto e se transformam em um verdadeiro adorno, como nos modelos Vintage.

# G125 ASSIMÉTRICA BLACK

LINHA INTELLIGENT

POTÊNCIA

2W

NÃO PERMITE DIMERIZAÇÃO

REFERÊNCIA	COR	ÂNGULO	CÓD. DE BARRAS
303980	● AMBAR	330°	7908124303980

TENSÃO	100-240 V
IRC	> 80
VIDA ÚTIL	20.000 H
FREQUÊNCIA	50/60 Hz
FATOR DE POT.	≥ 0,4
TEMP. OPERAÇÃO	-10°C A 40°C
PROTEÇÃO	IP 20
GARANTIA	2 ANOS

DIMENSÕES DA LÂMPADA	
125mm (D)	168mm (A)



Fabricado em vidro e alumínio.  
Obs.: Vidro colorido na cor preta.

# D160 ASSIMÉTRICA BLACK

LINHA INTELLIGENT

POTÊNCIA

4W

NÃO PERMITE DIMERIZAÇÃO

REFERÊNCIA	COR	ÂNGULO	CÓD. DE BARRAS
304000	● AMBAR	330°	7908124304000

TENSÃO	100-240 V
IRC	> 80
VIDA ÚTIL	20.000 H
FREQUÊNCIA	50/60 Hz
FATOR DE POT.	≥ 0,4
TEMP. OPERAÇÃO	-10°C A 40°C
PROTEÇÃO	IP 20
GARANTIA	2 ANOS

DIMENSÕES DA LÂMPADA	
160mm (D)	270mm (A)



Fabricado em vidro e alumínio.  
Obs.: Vidro colorido na cor preta.

# G125 ASSIMÉTRICA AMBAR

LINHA INTELLIGENT

POTÊNCIA

2W

NÃO PERMITE DIMERIZAÇÃO

REFERÊNCIA	COR	ÂNGULO	CÓD. DE BARRAS
303973	● AMBAR	330°	7908124303973

TENSÃO	100-240 V
IRC	> 80
VIDA ÚTIL	20.000 H
FREQUÊNCIA	50/60 Hz
FATOR DE POT.	≥ 0,4
TEMP. OPERAÇÃO	-10°C A 40°C
PROTEÇÃO	IP 20
GARANTIA	2 ANOS

DIMENSÕES DA LÂMPADA	
125mm (D)	168mm (A)



Fabricado em vidro e alumínio.  
Obs.: Vidro colorido na cor âmbar.

# D160 ASSIMÉTRICA AMBAR

LINHA INTELLIGENT

POTÊNCIA

4W

NÃO PERMITE DIMERIZAÇÃO

REFERÊNCIA	COR	ÂNGULO	CÓD. DE BARRAS
303997	● AMBAR	330°	7908124303997

TENSÃO	100-240 V
IRC	> 80
VIDA ÚTIL	20.000 H
FREQUÊNCIA	50/60 Hz
FATOR DE POT.	≥ 0,4
TEMP. OPERAÇÃO	-10°C A 40°C
PROTEÇÃO	IP 20
GARANTIA	2 ANOS

DIMENSÕES DA LÂMPADA	
160mm (D)	270mm (A)



Fabricado em vidro e alumínio.  
Obs.: Vidro colorido na cor âmbar.

# MINI GLOBO FILAMENTO MILKY

LINHA INTELLIGENT

POTÊNCIA

2,5W

NÃO PERMITE DIMERIZAÇÃO

REFERÊNCIA	COR	ÂNGULO	CÓD. DE BARRAS
301160	● AMBAR	280°	7908124301160

TENSÃO	100-240 V
IRC	> 80
VIDA ÚTIL	15.000 H
FREQUÊNCIA	50/60 Hz
FATOR DE POT.	≥ 0,5
TEMP. OPERAÇÃO	-20°C A 45°C
PROTEÇÃO	IP 20
GARANTIA	2 ANOS

DIMENSÕES DA LÂMPADA	
45mm (D)	78mm (A)



Fabricado em vidro e cobre.

# G95 BALLOON FILAMENTO MILKY

LINHA INTELLIGENT

POTÊNCIA

5W

NÃO PERMITE DIMERIZAÇÃO

REFERÊNCIA	COR	ÂNGULO	CÓD. DE BARRAS
301177	● AMBAR	300°	7908124301177

TENSÃO	100-240 V
IRC	> 80
VIDA ÚTIL	15.000 H
FREQUÊNCIA	50/60 Hz
FATOR DE POT.	≥ 0,5
TEMP. OPERAÇÃO	-20°C A 45°C
PROTEÇÃO	IP 20
GARANTIA	2 ANOS

DIMENSÕES DA LÂMPADA	
95mm (D)	125mm (A)



Fabricado em vidro e cobre.

## ST64 FILAMENTO BLACK

LINHA INTELLIGENT

POTÊNCIA

5W

NÃO PERMITE DIMERIZAÇÃO

REFERÊNCIA	COR	ÂNGULO	CÓD. DE BARRAS
303102	● AMBAR	320°	7908124303102

TENSÃO	100-240 V
IRC	> 80
VIDA ÚTIL	15.000 H
FREQUÊNCIA	50/60 Hz
FATOR DE POT.	≥ 0.4
TEMP. OPERAÇÃO	-20°C A 40°C
PROTEÇÃO	IP 20
GARANTIA	2 ANOS

DIMENSÕES DA LÂMPADA	
64mm (D)	140mm (A)



Fabricado em vidro e alumínio.  
Obs.: Vidro colorido na cor preta.

## G95 BALLOON FILAMENTO DEFLETORA

LINHA INTELLIGENT

POTÊNCIA

4,5W

NÃO PERMITE DIMERIZAÇÃO

REFERÊNCIA	COR	ÂNGULO	CÓD. DE BARRAS
302822	● AMBAR	330°	7908124302822

TENSÃO	100-240 V
IRC	> 80
VIDA ÚTIL	15.000 H
FREQUÊNCIA	50/60 Hz
FATOR DE POT.	≥ 0.4
TEMP. OPERAÇÃO	-20°C A 40°C
PROTEÇÃO	IP 20
GARANTIA	2 ANOS

DIMENSÕES DA LÂMPADA	
95mm (D)	140mm (A)



Fabricado em vidro e alumínio.

## G95 BALLOON FILAMENTO BLACK

LINHA INTELLIGENT

POTÊNCIA

5W

NÃO PERMITE DIMERIZAÇÃO

REFERÊNCIA	COR	ÂNGULO	CÓD. DE BARRAS
303089	● AMBAR	320°	7908124303089

TENSÃO	100-240 V
IRC	> 80
VIDA ÚTIL	15.000 H
FREQUÊNCIA	50/60 Hz
FATOR DE POT.	≥ 0.4
TEMP. OPERAÇÃO	-20°C A 40°C
PROTEÇÃO	IP 20
GARANTIA	2 ANOS

DIMENSÕES DA LÂMPADA	
95mm (D)	140mm (A)



Fabricado em vidro e alumínio.  
Obs.: Vidro colorido na cor preta.

## G125 BALLOON FILAMENTO DEFLETORA

LINHA INTELLIGENT

POTÊNCIA

4,5W

NÃO PERMITE DIMERIZAÇÃO

REFERÊNCIA	COR	ÂNGULO	CÓD. DE BARRAS
302839	● AMBAR	330°	7908124302839

TENSÃO	100-240 V
IRC	> 80
VIDA ÚTIL	15.000 H
FREQUÊNCIA	50/60 Hz
FATOR DE POT.	≥ 0.4
TEMP. OPERAÇÃO	-20°C A 40°C
PROTEÇÃO	IP 20
GARANTIA	2 ANOS

DIMENSÕES DA LÂMPADA	
125mm (D)	178mm (A)



Fabricado em vidro e alumínio.

## G125 BALLOON FILAMENTO BLACK

LINHA INTELLIGENT

POTÊNCIA

5W

NÃO PERMITE DIMERIZAÇÃO

REFERÊNCIA	COR	ÂNGULO	CÓD. DE BARRAS
303096	● AMBAR	320°	7908124303096

TENSÃO	100-240 V
IRC	> 80
VIDA ÚTIL	15.000 H
FREQUÊNCIA	50/60 Hz
FATOR DE POT.	≥ 0.5
TEMP. OPERAÇÃO	-20°C A 40°C
PROTEÇÃO	IP 20
GARANTIA	2 ANOS

DIMENSÕES DA LÂMPADA	
125mm (D)	178mm (A)



Fabricado em vidro e alumínio.  
Obs.: Vidro colorido na cor preta.

## BULBO FILAMENTO LOOP

LINHA INTELLIGENT

POTÊNCIA

4,5W

NÃO PERMITE DIMERIZAÇÃO

REFERÊNCIA	COR	ÂNGULO	CÓD. DE BARRAS
300996	● AMBAR	330°	7908124300996

TENSÃO	100-240 V
IRC	> 80
VIDA ÚTIL	15.000 H
FREQUÊNCIA	50/60 Hz
FATOR DE POT.	≥ 0.4
TEMP. OPERAÇÃO	-20°C A 45°C
PROTEÇÃO	IP 20
GARANTIA	2 ANOS

DIMENSÕES DA LÂMPADA	
60mm (D)	104mm (A)



Fabricado em vidro e alumínio.  
Obs.: Vidro colorido na cor âmbar.



## PS160 BALLOON FILAMENTO TWIST

LINHA INTELLIGENT

POTÊNCIA

5W

NÃO PERMITE DIMERIZAÇÃO

REFERÊNCIA	COR	ÂNGULO	CÓD. DE BARRAS
301412	● AMBAR	330°	7908124301412

TENSÃO	100-240 V
IRC	> 80
VIDA ÚTIL	15.000 H
FREQUÊNCIA	50/60 Hz
FATOR DE POT.	≥ 0.4
TEMP. OPERAÇÃO	-20°C A 45°C
PROTEÇÃO	IP 20
GARANTIA	2 ANOS

DIMENSÕES DA LÂMPADA	
160mm (D)	290mm (A)



Fabricado em vidro e alumínio.  
Obs.: Vidro colorido na cor âmbar.

## G200 BALLOON FILAMENTO TWIST

LINHA INTELLIGENT

POTÊNCIA

5W

NÃO PERMITE DIMERIZAÇÃO

REFERÊNCIA	COR	ÂNGULO	CÓD. DE BARRAS
300835	● AMBAR	330°	7908124300835

TENSÃO	100-240 V
IRC	> 80
VIDA ÚTIL	15.000 H
FREQUÊNCIA	50/60 Hz
FATOR DE POT.	≥ 0.4
TEMP. OPERAÇÃO	- 20°C A 45°C
PROTEÇÃO	IP 20
GARANTIA	2 ANOS

DIMENSÕES DA LÂMPADA	
200mm (D)	283mm (A)



Fabricado em vidro e alumínio.  
Obs.: Vidro colorido na cor âmbar.

## VELA LISA FILAMENTO VINTAGE

LINHA INTELLIGENT

POTÊNCIA

2,5W

NÃO PERMITE DIMERIZAÇÃO

REFERÊNCIA	COR	ÂNGULO	TENSÃO	CÓD. DE BARRAS
438596	● AMBAR	270°	127V	7898566438596
438602	● AMBAR	270°	220V	7898566438602

TENSÃO	127 V OU 220 V
IRC	> 80
VIDA ÚTIL	15.000 H
FREQUÊNCIA	50/60 Hz
FATOR DE POT.	≥ 0.4
TEMP. OPERAÇÃO	-20°C A 40°C
PROTEÇÃO	IP 20
GARANTIA	2 ANOS

DIMENSÕES DA LÂMPADA	
35mm (D)	97mm (A)



Fabricado em vidro e alumínio.  
Obs.: Vidro colorido na cor âmbar.



Hotel Yoo - Arq. Eduardo Becker

# VELA CHAMA FILAMENTO VINTAGE

LINHA INTELLIGENT

POTÊNCIA

2,5W

NÃO PERMITE DIMERIZAÇÃO

REFERÊNCIA	COR	ÂNGULO	TENSÃO	CÓD. DE BARRAS
438619	● AMBAR	270°	127V	7898566438619
438626	● AMBAR	270°	220V	7898566438626

TENSÃO	127 V OU 220 V
IRC	> 80
VIDA ÚTIL	15.000 H
FREQUÊNCIA	50/60 Hz
FATOR DE POT.	≥ 0.4
TEMP. OPERAÇÃO	-20°C A 40°C
PROTEÇÃO	IP 20
GARANTIA	2 ANOS

DIMENSÕES DA LÂMPADA	
35mm (D)	123mm (A)



Fabricado em vidro e alumínio.  
Obs.: Vidro colorido na cor âmbar.

# ST64 FILAMENTO VINTAGE

LINHA INTELLIGENT

POTÊNCIA

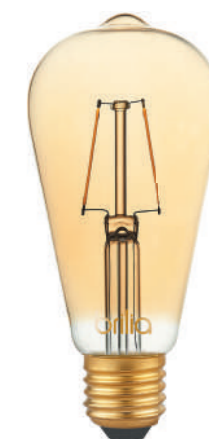
2,5W

NÃO PERMITE DIMERIZAÇÃO

REFERÊNCIA	COR	ÂNGULO	CÓD. DE BARRAS
438640	● AMBAR	270°	7898566438640

TENSÃO	100-240 V
IRC	> 80
VIDA ÚTIL	15.000 H
FREQUÊNCIA	50/60 Hz
FATOR DE POT.	≥ 0.4
TEMP. OPERAÇÃO	-20°C A 40°C
PROTEÇÃO	IP 20
GARANTIA	2 ANOS

DIMENSÕES DA LÂMPADA	
64mm (D)	140mm (A)



Fabricado em vidro e alumínio.  
Obs.: Vidro colorido na cor âmbar.

# G95 BALLOON FILAMENTO VINTAGE

LINHA INTELLIGENT

POTÊNCIA

2,5W

NÃO PERMITE DIMERIZAÇÃO

REFERÊNCIA	COR	ÂNGULO	CÓD. DE BARRAS
438633	● AMBAR	270°	7898566438633

TENSÃO	100-240 V
IRC	> 80
VIDA ÚTIL	15.000 H
FREQUÊNCIA	50/60 Hz
FATOR DE POT.	≥ 0.4
TEMP. OPERAÇÃO	-20°C A 40°C
PROTEÇÃO	IP 20
GARANTIA	2 ANOS

DIMENSÕES DA LÂMPADA	
95mm (D)	140mm (A)



Fabricado em vidro e alumínio.  
Obs.: Vidro colorido na cor âmbar.

# TUBO T30 FILAMENTO VINTAGE

LINHA INTELLIGENT

POTÊNCIA

2,5W

NÃO PERMITE DIMERIZAÇÃO

REFERÊNCIA	COR	ÂNGULO	CÓD. DE BARRAS
438657	● AMBAR	270°	7898566438657

TENSÃO	100-240 V
IRC	> 80
VIDA ÚTIL	15.000 H
FREQUÊNCIA	50/60 Hz
FATOR DE POT.	≥ 0.4
TEMP. OPERAÇÃO	-20°C A 40°C
PROTEÇÃO	IP 20
GARANTIA	2 ANOS

DIMENSÕES DA LÂMPADA	
32mm (D)	128mm (A)



Fabricado em vidro e alumínio.  
Obs.: Vidro colorido na cor âmbar.

# G125 BALLOON FILAMENTO VINTAGE

LINHA INTELLIGENT

POTÊNCIA

2,5W

NÃO PERMITE DIMERIZAÇÃO

REFERÊNCIA	COR	ÂNGULO	CÓD. DE BARRAS
438725	● AMBAR	270°	7898566438725

TENSÃO	100-240 V
IRC	> 80
VIDA ÚTIL	15.000 H
FREQUÊNCIA	50/60 Hz
FATOR DE POT.	≥ 0.4
TEMP. OPERAÇÃO	-20°C A 40°C
PROTEÇÃO	IP 20
GARANTIA	2 ANOS

DIMENSÕES DA LÂMPADA	
125mm (D)	178mm (A)



Fabricado em vidro e alumínio.  
Obs.: Vidro colorido na cor âmbar.

# BULBO FILAMENTO VINTAGE

LINHA INTELLIGENT

POTÊNCIA

2,5W

NÃO PERMITE DIMERIZAÇÃO

REFERÊNCIA	COR	ÂNGULO	CÓD. DE BARRAS
438572	● AMBAR	270°	7898566438572

TENSÃO	100-240 V
IRC	> 80
VIDA ÚTIL	15.000 H
FREQUÊNCIA	50/60 Hz
FATOR DE POT.	≥ 0.4
TEMP. OPERAÇÃO	-20°C A 40°C
PROTEÇÃO	IP 20
GARANTIA	2 ANOS

DIMENSÕES DA LÂMPADA	
60mm (D)	104mm (A)



Fabricado em vidro e alumínio.  
Obs.: Vidro colorido na cor âmbar.

# MINI GLOBO FILAMENTO VINTAGE

LINHA INTELLIGENT

POTÊNCIA
2,5W

TENSÃO	100-240 V
IRC	> 80
VIDA ÚTIL	15.000 H
FREQUÊNCIA	50/60 Hz
FATOR DE POT.	≥ 0.4
TEMP. OPERAÇÃO	-20°C A 40°C
PROTEÇÃO	IP 20
GARANTIA	2 ANOS

DIMENSÕES DA LÂMPADA	
45mm (D)	78mm (A)



Fabricado em vidro e alumínio.  
Obs.: Vidro colorido na cor âmbar.

NÃO PERMITE DIMERIZAÇÃO

REFERÊNCIA	COR	ÂNGULO	CÓD. DE BARRAS
438565	● ÂMBAR	270°	7898566438565

# MINI GLOBO FILAMENTO I

LINHA INTELLIGENT

LUMENS	POTÊNCIA
250lm	2,5W

TENSÃO	100-240 V
IRC	> 80
VIDA ÚTIL	15.000 H
FREQUÊNCIA	50/60 Hz
FATOR DE POT.	≥ 0.4
TEMP. OPERAÇÃO	-20°C A 40°C
PROTEÇÃO	IP 20
GARANTIA	2 ANOS

DIMENSÕES DA LÂMPADA	
45mm (D)	78mm (A)



Fabricado em vidro e alumínio.

NÃO PERMITE DIMERIZAÇÃO

REFERÊNCIA	COR	ÂNGULO	CÓD. DE BARRAS
304055	● 2700K	280°	7908124304055

# VELA CHAMA FILAMENTO E27 I

LINHA INTELLIGENT

LUMENS	POTÊNCIA
250lm	2,5W

TENSÃO	100-240 V
IRC	> 80
VIDA ÚTIL	15.000 H
FREQUÊNCIA	50/60 Hz
FATOR DE POT.	≥ 0.4
TEMP. OPERAÇÃO	-20°C A 40°C
PROTEÇÃO	IP 20
GARANTIA	2 ANOS

DIMENSÕES DA LÂMPADA	
35mm (D)	123mm (A)



Fabricado em vidro e alumínio.

NÃO PERMITE DIMERIZAÇÃO

REFERÊNCIA	COR	ÂNGULO	CÓD. DE BARRAS
304048	● 2700K	280°	7908124304048

# BULBO FILAMENTO I

LINHA INTELLIGENT

LUMENS	POTÊNCIA
470lm	4,5W

TENSÃO	100-240 V
IRC	> 80
VIDA ÚTIL	25.000 H
FREQUÊNCIA	50/60 Hz
FATOR DE POT.	≥ 0.4
TEMP. OPERAÇÃO	-20°C A 40°C
PROTEÇÃO	IP 20
GARANTIA	2 ANOS

DIMENSÕES DA LÂMPADA	
60mm (D)	104mm (A)



Fabricado em vidro e alumínio.

NÃO PERMITE DIMERIZAÇÃO

REFERÊNCIA	COR	ÂNGULO	CÓD. DE BARRAS
304062	● 2700K	280°	7908124304062

# G95 BALLOON FILAMENTO I

LINHA INTELLIGENT

LUMENS	POTÊNCIA
470lm	4,5W

TENSÃO	100-240 V
IRC	> 80
VIDA ÚTIL	15.000 H
FREQUÊNCIA	50/60 Hz
FATOR DE POT.	≥ 0.4
TEMP. OPERAÇÃO	-20°C A 40°C
PROTEÇÃO	IP 20
GARANTIA	2 ANOS

DIMENSÕES DA LÂMPADA	
95mm (D)	140mm (A)



Fabricado em vidro e alumínio.

NÃO PERMITE DIMERIZAÇÃO

REFERÊNCIA	COR	ÂNGULO	CÓD. DE BARRAS
304086	● 2700K	280°	7908124304086

# LÂMPADA G4 1,2 W

LINHA INTELLIGENT

LUMENS	POTÊNCIA
85lm	1,2W

TENSÃO	12 V
IRC	> 80
VIDA ÚTIL	20.000 H
FATOR DE POT.	≥ 0.7
TEMP. OPERAÇÃO	-10°C A 40°C
PROTEÇÃO	IP 20
GARANTIA	2 ANOS

DIMENSÕES DA LÂMPADA		
35mm (C)	9mm (L)	12mm (A)



Fabricado em alumínio e polímero sintético.

NÃO PERMITE DIMERIZAÇÃO

REFERÊNCIA	COR	ÂNGULO	CÓD. DE BARRAS
301115	● ÂMBAR	230°	7908124301115

COMPATIBILIDADE ENTRE DRIVERS E LÂMPADAS G4 LED

DRIVERS	12W-12VDC	18W-12VDC	30W-12VDC	45W-12VDC	50W-12VDC
QNT. G4 LED	ATÉ 6 UNID.	ATÉ 9 UNID.	ATÉ 16 UNID.	ATÉ 24 UNID.	ATÉ 26 UNID.

# LÂMPADA G9

## 2,5 W

### LINHA INTELLIGENT

LUMENS	POTÊNCIA
160lm	2,5W

### NÃO PERMITE DIMERIZAÇÃO

REFERÊNCIA	COR	ÂNGULO	TENSÃO	LUMENS	CÓD. DE BARRAS
301030	● AMBAR	230°	127V	160 lm	7908124301030
301085	● AMBAR	230°	220V	180 lm	7908124301085

TENSÃO	127 V OU 220 V
IRC	> 80
VIDA ÚTIL	20.000 H
FREQUÊNCIA	50/60 Hz
FATOR DE POT.	≥ 0.8
TEMP. OPERAÇÃO	-20°C A 40°C
PROTEÇÃO	IP 20
GARANTIA	2 ANOS

DIMENSÕES DA LÂMPADA		
47mm (C)	12mm (L)	16mm (A)



Fabricado em alumínio e polímero sintético.

# LÂMPADA G9

## 3 W E 3 W DIMERIZÁVEL

### LINHA INTELLIGENT

LUMENS	POTÊNCIA
300lm	3W

### PERMITE DIMERIZAÇÃO

REFERÊNCIA	COR	ÂNGULO	TENSÃO	CÓD. DE BARRAS
302006	● 2700K	300°	127V	7908124302006
302013	● 2700K	300°	220V	7908124302013

### NÃO PERMITE DIMERIZAÇÃO

REFERÊNCIA	COR	ÂNGULO	TENSÃO	CÓD. DE BARRAS
301986	● 2700K	300°	100-240V	7908124301986

TENSÃO	127 V OU 220 V
	100-240 V
IRC	> 80
VIDA ÚTIL	15.000 H
FREQUÊNCIA	50/60 Hz
FATOR DE POT.	≥ 0.4
TEMP. OPERAÇÃO	-10°C A 40°C
PROTEÇÃO	IP 20
GARANTIA	2 ANOS

DIMENSÕES DA LÂMPADA	
18mm (D)	57mm (A)



Fabricado em alumínio e polímero sintético.

# VELA LISA TRANSPARENTE E14

### LINHA INTELLIGENT

LUMENS	POTÊNCIA
300lm	4W

### LINHA SMART

LUMENS	POTÊNCIA
250lm	3W

### PERMITE DIMERIZAÇÃO

REFERÊNCIA	COR	ÂNGULO	CÓD. DE BARRAS
4W			
304284	● 2700K	220°	7908124304284

### NÃO PERMITE DIMERIZAÇÃO

REFERÊNCIA	COR	ÂNGULO	CÓD. DE BARRAS
3W			
300668	● 2700K	230°	7908124300668

TENSÃO	100-240 V
IRC	> 80
VIDA ÚTIL	15.000 H
FREQUÊNCIA	50/60 Hz
FATOR DE POT.	≥ 0.4
TEMP. OPERAÇÃO	-10°C A 40°C
PROTEÇÃO	IP 20
GARANTIA	2 ANOS

DIMENSÕES DA LÂMPADA	
35mm (D)	107mm (A)



Fabricado em alumínio e polímero sintético.

# VELA LISA LEITOSA E14

### LINHA INTELLIGENT

LUMENS	POTÊNCIA
300lm	4W

### LINHA SMART

LUMENS	POTÊNCIA
220lm	3W

### PERMITE DIMERIZAÇÃO

REFERÊNCIA	COR	ÂNGULO	CÓD. DE BARRAS
4W			
300699	● 2700K	220°	7908124300699

### NÃO PERMITE DIMERIZAÇÃO

REFERÊNCIA	COR	ÂNGULO	CÓD. DE BARRAS
3W			
300675	● 2700K	280°	7908124300675
304277	● 6500K	220°	7908124304277

TENSÃO	100-240 V
IRC	> 80
VIDA ÚTIL	15.000 H
FREQUÊNCIA	50/60 Hz
FATOR DE POT.	≥ 0.4
TEMP. OPERAÇÃO	-10°C A 40°C
PROTEÇÃO	IP 20
GARANTIA	2 ANOS

DIMENSÕES DA LÂMPADA	
35mm (D)	103mm (A)



Fabricado em alumínio e polímero sintético.

# VELA LISA LEITOSA E27

### LINHA SMART

LUMENS	POTÊNCIA
250lm	3W

### NÃO PERMITE DIMERIZAÇÃO

REFERÊNCIA	COR	ÂNGULO	CÓD. DE BARRAS
436035	● 2700K	200°	7898566436035

TENSÃO	100-240 V
IRC	> 80
VIDA ÚTIL	15.000 H
FREQUÊNCIA	50/60 Hz
FATOR DE POT.	≥ 0.4
TEMP. OPERAÇÃO	-20°C A 40°C
PROTEÇÃO	IP 20
GARANTIA	2 ANOS

DIMENSÕES DA LÂMPADA	
35mm (D)	98mm (A)



Fabricado em alumínio e polímero sintético.

# MINI GLOBO E14 E E27

### LINHA INTELLIGENT

LUMENS	POTÊNCIA
250lm	3W

### NÃO PERMITE DIMERIZAÇÃO

REFERÊNCIA	COR	ÂNGULO	SOQUETE	CÓD. DE BARRAS
436011	● 2700K	230°	E14	7898566436011
436059	● 2700K	230°	E27	7898566436059

TENSÃO	100-240 V
IRC	> 80
VIDA ÚTIL	15.000 H
FREQUÊNCIA	50/60 Hz
FATOR DE POT.	≥ 0.4
TEMP. OPERAÇÃO	-20°C A 40°C
PROTEÇÃO	IP 20
GARANTIA	2 ANOS

DIMENSÕES DA LÂMPADA		
E14	45mm (D)	74mm (A)

DIMENSÕES DA LÂMPADA		
E27	45mm (D)	74mm (A)



Fabricado em alumínio e polímero sintético.

# G95 BALLOON

LINHA INTELLIGENT

LUMENS	POTÊNCIA
800lm	8W

TENSÃO	100-240 V
IRC	> 80
VIDA ÚTIL	15.000 H
FREQUÊNCIA	50/60 Hz
FATOR DE POT.	≥ 0.7
TEMP. OPERAÇÃO	-20°C A 40°C
PROTEÇÃO	IP 20
GARANTIA	2 ANOS



Fabricado em alumínio e polímero sintético.

NÃO PERMITE DIMERIZAÇÃO

REFERÊNCIA	COR	ÂNGULO	CÓD. DE BARRAS
436714	● 2700K	220°	7898566436714

DIMENSÕES DA LÂMPADA	
95mm (D)	128mm (A)



Loft Ninho - Nildo José



Casa Cosentina - Debora Aguiar

## ILUMINAÇÃO GERAL

- BULBO
- ULTRA BULBO
- TUBULAR
- HIGH BAY

A luz deve integrar os espaços e melhorar a experiência na rotina das pessoas, criando assim uma sensação de harmonia e bem-estar. Deve levar em conta o convívio e a funcionalidade. A **Iluminação Geral** é a base para compor a luz ambiente. Sua uniformidade proporciona um efeito homogêneo, que pode variar de acordo com a atividade desempenhada no local através de temperatura de cor e intensidade de luz.

# BULBO

4,8W, 9W, 11W E 15W **I**

LINHA SMART

LUMENS	POTÊNCIA
450lm	4,8W
803lm	9W
1018lm	11W
1311lm	15W



## NÃO PERMITE DIMERIZAÇÃO

REFERÊNCIA	COR	ÂNGULO	CÓD. DE BARRAS
<b>4,8W</b>			
439661	3.000K	200°	7898566439661
439685	6.500K	200°	7898566439685
<b>9W</b>			
439722	3.000K	220°	7898566439722
439746	6.500K	200°	7898566439746
<b>11W</b>			
439753	3.000K	220°	7898566439753
439784	6.500K	220°	7898566439784
<b>15W</b>			
439807	3.000K	220°	7898566439807
439838	6.500K	220°	7898566439838

<sup>1</sup> Dados referentes a 4,8W. <sup>2</sup> Dados referentes a 9W.  
<sup>3</sup> Dados referentes a 11W. <sup>4</sup> Dados referentes a 15W.

TENSÃO	100-240 V
IRC	> 80
VIDA ÚTIL	25.000 H
FREQUÊNCIA	50/60 Hz
FATOR DE POT.	≥ 0,4 <sup>1</sup> / ≥ 0,7 <sup>2,3,4</sup>
TEMP. OPERAÇÃO	-20°C A 40°C
PROTEÇÃO	IP 20
GARANTIA	2 ANOS

DIMENSÕES DA LÂMPADA	
55mm (D)	105mm (A) <sup>1</sup>
60mm (D)	113mm (A) <sup>2</sup>
70mm (D)	138mm (A) <sup>3</sup>
75mm (D)	147 mm (A) <sup>4</sup>

Para os valores acima mencionados pode haver variação de até 10%

Fabricado em alumínio e polímero sintético.



# BULBO DIMERIZÁVEL

LINHA INTELLIGENT

LUMENS	POTÊNCIA
810lm	10W



TENSÃO	100-240 V
IRC	> 80
VIDA ÚTIL	15.000 H
FREQUÊNCIA	50/60 Hz
FATOR DE POT.	≥ 0,7
TEMP. OPERAÇÃO	-20°C A 40°C
PROTEÇÃO	IP 20
GARANTIA	2 ANOS

DIMENSÕES DA LÂMPADA	
60mm (D)	115mm (A)

Fabricado em alumínio e polímero sintético.



## PERMITE DIMERIZAÇÃO

REFERÊNCIA	COR	ÂNGULO	CÓD. DE BARRAS
306738	ÂMBAR	230°	7908124306738

**L** Lançamento **I** Produto certificado, adequado à portaria Inmetro

● Para o perfeito funcionamento, utilize somente dimmers compatíveis com tecnologias TRIAC ou MOSFET. Caso opte por dimmers com tecnologia TRIAC, atentar para a carga mínima do dimmer.

# ULTRA BULBO E27

16W, 22W, 30W, 40W **I**

LINHA SMART

LUMENS	POTÊNCIA
1800lm	16W
2700lm	22W
3700lm	30W
4700lm	40W



## NÃO PERMITE DIMERIZAÇÃO

REFERÊNCIA	COR	ÂNGULO	LUMENS	CÓD. DE BARRAS
<b>16W</b>				
304215	6.500K	200°	1800LM	7908124304215
<b>22W</b>				
304222	6.500K	200°	2700LM	7908124304222
<b>30W</b>				
304239	6.500K	200°	3700LM	7908124304239
<b>40W</b>				
304246	6.500K	200°	4700LM	7908124304246

<sup>1</sup> Dados referentes a 16W. <sup>2</sup> Dados referentes a 22W. <sup>3</sup> Dados referentes a 30W. <sup>4</sup> Dados referentes a 40W

TENSÃO	100-240 V
IRC	> 80
VIDA ÚTIL	25.000 H
FREQUÊNCIA	50/60 Hz
FATOR DE POT.	≥ 0,7 <sup>1</sup> ≥ 0,9 <sup>2</sup> / ≥ 0,92 <sup>3,4</sup>
TEMP. OPERAÇÃO	-20°C A 40°C
PROTEÇÃO	IP 20
GARANTIA	2 ANOS

DIMENSÕES DA LÂMPADA	
80mm (D)	136mm (A) <sup>1</sup>
80mm (D)	141mm (A) <sup>2</sup>
100mm (D)	162mm (A) <sup>3</sup>
118mm (D)	186mm (A) <sup>4</sup>

Fabricado em alumínio e polímero sintético.



# ULTRA BULBO

LINHA SMART

LUMENS	POTÊNCIA
5400lm	65W



TENSÃO	100-240 V
IRC	> 80
VIDA ÚTIL	25.000 H
FREQUÊNCIA	50/60 Hz
FATOR DE POT.	≥ 0,9
TEMP. OPERAÇÃO	-20°C A 40°C
PROTEÇÃO	IP 20
GARANTIA	2 ANOS

DIMENSÕES DA LÂMPADA	
135mm (D)	238mm (A)

Fabricado em alumínio e polímero sintético.



**L** Lançamento **I** Produto certificado, adequado à portaria Inmetro

## TUBULAR T8 60CM E 120CM ⓘ

LINHA SMART

LUMENS	POTÊNCIA	TAMANHO
900lm	9,8W	60 CM
1.850lm	18W	120 CM



NÃO PERMITE DIMERIZAÇÃO

REFERÊNCIA	COR	ÂNGULO	CÓD. DE BARRAS
9,8W - 60CM			
300163	3.000K	220°	7908124300163
300170	4.000K	220°	7908124300170
300187	6.500K	220°	7908124300187
18W - 120CM			
300194	3.000K	220°	7908124300194
300200	4.000K	220°	7908124300200
439876	6.500K	220°	7898566439876

TENSÃO	100-240 V
IRC	> 80
VIDA ÚTIL	25.000 H
FREQUÊNCIA	50/60 Hz
FATOR DE POT.	≥ 0.92
TEMP. OPERAÇÃO	-20°C A 40°C
PROTEÇÃO	IP 20
GARANTIA	2 ANOS



DIMENSÕES DA LÂMPADA	
28mm (D)	600mm (A)
28mm (D)	1200mm (A)

Fabricado em vidro e alumínio.

## TUBULAR T5 55CM E 115CM ⓘ

LINHA SMART

LUMENS	POTÊNCIA	TAMANHO
950lm	9W	55 CM
1900lm	18W	115 CM



NÃO PERMITE DIMERIZAÇÃO

REFERÊNCIA	COR	ÂNGULO	LUMENS	CÓD. DE BARRAS
9W - 55CM				
304123	3.000K	200°	950LM	7908124304123
304130	4.000K	200°	1000LM	7908124304130
304147	6.500K	200°	1000LM	7908124304147
18W - 115CM				
304154	3.000K	200°	1900LM	7908124304154
304161	4.000K	200°	2000LM	7908124304161
304178	6.500K	200°	2000LM	7908124304178

TENSÃO	100-240 V
IRC	> 80
VIDA ÚTIL	25.000 H
FREQUÊNCIA	50/60 Hz
FATOR DE POT.	≥ 0.92
TEMP. OPERAÇÃO	-20°C A 40°C
PROTEÇÃO	IP 20
GARANTIA	2 ANOS



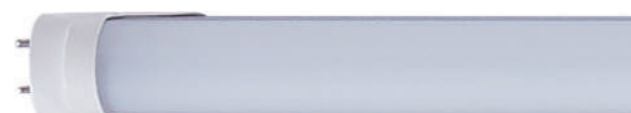
DIMENSÕES DA LÂMPADA	
16mm (D)	550mm (A)
16mm (D)	1150mm (A)

Fabricado em vidro, alumínio e polímero sintético.

## TUBULAR T8 HO 240CM ⓘ

LINHA SMART

LUMENS	POTÊNCIA
3.800lm	40W



NÃO PERMITE DIMERIZAÇÃO

REFERÊNCIA	COR	ÂNGULO	CÓD. DE BARRAS
300644	6.500K	120°	7908124300644

TENSÃO	100-240 V
IRC	> 80
VIDA ÚTIL	25.000 H
FREQUÊNCIA	50/60 Hz
FATOR DE POT.	≥ 0.92
TEMP. OPERAÇÃO	-20°C A 40°C
PROTEÇÃO	IP 20
GARANTIA	2 ANOS



DIMENSÕES DA LÂMPADA	
31mm (D)	2400mm (C)

Fabricado em vidro, alumínio e polímero sintético.

## HIGH BAY E40 120W

LINHA SMART

LUMENS	POTÊNCIA
16.000lm	120W



NÃO PERMITE DIMERIZAÇÃO

REFERÊNCIA	COR	ÂNGULO	CÓD. DE BARRAS
305724	6.500K	120°	7908124305724

TENSÃO	100-240 V
IRC	> 80
VIDA ÚTIL	25.000 H
FREQUÊNCIA	50/60 Hz
FATOR DE POT.	≥ 0.9
TEMP. OPERAÇÃO	-20°C A 40°C
PROTEÇÃO	IP 20
GARANTIA	2 ANOS

DIMENSÕES DA LÂMPADA	
230mm (D)	306mm (A)



Fabricado em alumínio e polímero sintético.

## HIGH BAY E40 160W

LINHA SMART

LUMENS	POTÊNCIA
20.000lm	160W



NÃO PERMITE DIMERIZAÇÃO

REFERÊNCIA	COR	ÂNGULO	CÓD. DE BARRAS
302815	6.500K	120°	7908124302815

TENSÃO	100-240 V
IRC	> 80
VIDA ÚTIL	50.000 H
FREQUÊNCIA	50/60 Hz
FATOR DE POT.	≥ 0.9
TEMP. OPERAÇÃO	-20°C A 40°C
PROTEÇÃO	IP 20
GARANTIA	2 ANOS

DIMENSÕES DA LÂMPADA	
280mm (D)	350mm (A)



Fabricado em alumínio e polímero sintético.





- 49 DOWNLIGHT CILINDRO
- 49 DOWNLIGHT CUBO
- 50 DOWNLIGHT LINEAR DE EMBUTIR
- 50 WALLWASHER DE EMBUTIR
- 51 DOWNLIGHT LINEAR DE SOBREPOR
- 51 WALLWASHER DE EMBUTIR DEFLETORA
- 52 SPOT ALTO IRC
- 53 SPOT PARA LÂMPADA LED
- 54 TRILHO ELETRIFICADO
- 55 ACESSÓRIOS PARA TRILHO
- 57 DOWNLIGHT MR11/MR16/PAR20/PAR30
- 58 LUMINÁRIA DE EMBUTIR QUADRADA
- 58 LUMINÁRIA DE EMBUTIR REDONDA
- 61 ARANDELA SLIDE
- 61 ARANDELA SLIM
- 62 ARANDELA ECLIPSE
- 62 ARANDELA AJUSTÁVEL
- 63 ARANDELA CUBO
- 63 ARANDELA BOX
- 64 BALIZADOR REDONDO
- 64 BALIZADOR QUADRADO
- 64 BALIZADOR RETANGULAR
- 65 PENDENTE
- 65 CORDÃO DE 8 LUZES
- 65 LUMINÁRIA LUZ NOTURNA
- 67 PERFIL LED DE SOBREPOR
- 67 PERFIL LED DE EMBUTIR
- 68 PAINEL DE EMBUTIR
- 70 PAINEL DE SOBREPOR
- 72 PAINEL RECUADO DE EMBUTIR
- 73 DOWNLIGHT
- 73 LUMINÁRIA SLIM
- 76 PROJETOR
- 78 ARANDELA PARA ÁREA EXTERNA
- 78 BALIZADOR
- 78 BALIZADOR 1 FACHO
- 79 BALIZADOR 2 FACHOS
- 79 BALIZADOR 3 FACHOS
- 79 BALIZADOR NANO
- 80 EMBUTIDO DE SOLO
- 82 ESPETO DE JARDIM

## LUMINÁRIAS





Loft LG#Amour - Patricia Hagobian

## ILUMINAÇÃO DE DESTAQUE

- DOWNLIGHT
- WALL WASHER
- SPOTS
- TRILHOS
- ALIMENTADOR
- PONTEIRA
- CONEXÃO I / L / T / X
- LUMINÁRIAS DOWNLIGHT
- LUMINÁRIA ORIENTÁVEL PARA LED
- LUMINÁRIAS DE EMBUTIR

## DOWNLIGHT CILINDRO

LINHA INTELLIGENT

LUMENS	POTÊNCIA
900lm	9W
1450lm	15W

NÃO PERMITE DIMERIZAÇÃO

REFERÊNCIA	COR	ÂNGULO	CANDELAS	COD. DE BARRAS
------------	-----	--------	----------	----------------

9W

BRANCO   9W				
303942	● 2.700K	45°	1200 CD	7908124303942

PRETO   9W				
303935	● 2.700K	45°	1200 CD	7908124303935

NÃO PERMITE DIMERIZAÇÃO				
-------------------------	--	--	--	--

REFERÊNCIA	COR	ÂNGULO	CANDELAS	COD. DE BARRAS
------------	-----	--------	----------	----------------

15W

BRANCO   15W				
304468	● 2.700K	45°	2000 CD	7908124304468

PRETO   15W				
304475	● 2.700K	45°	2000 CD	7908124304475

TENSÃO	100-240 V
IRC	> 80
VIDA ÚTIL	30.000 h
FREQUÊNCIA	50/60 Hz
FATOR DE POT.	≥ 0.9
TEMP. OPERAÇÃO	-20°C A 40°C
PROTEÇÃO	IP 20
GARANTIA	2 ANOS

Disponível nas cores:



DIMENSÕES DA LUMINÁRIA

90mm (D)	90mm (A)
110mm (D)	120mm (A)

Fabricado em alumínio e polímero sintético



## DOWNLIGHT CUBO

LINHA INTELLIGENT

LUMENS	POTÊNCIA
900lm	9W
1450lm	15W

NÃO PERMITE DIMERIZAÇÃO

REFERÊNCIA	COR	ÂNGULO	CANDELAS	COD. DE BARRAS
------------	-----	--------	----------	----------------

9W

BRANCO   9W				
303966	● 2.700K	45°	1200 CD	7908124303966

PRETO   9W				
303959	● 2.700K	45°	1200 CD	7908124303959

NÃO PERMITE DIMERIZAÇÃO				
-------------------------	--	--	--	--

REFERÊNCIA	COR	ÂNGULO	CANDELAS	COD. DE BARRAS
------------	-----	--------	----------	----------------

15W

BRANCO   15W				
304482	● 2.700K	45°	2000 CD	7908124304482

PRETO   15W				
304499	● 2.700K	45°	2000 CD	7908124304499

TENSÃO	100-240 V
IRC	> 80
VIDA ÚTIL	30.000 h
FREQUÊNCIA	50/60 Hz
FATOR DE POT.	≥ 0.9
TEMP. OPERAÇÃO	-20°C A 40°C
PROTEÇÃO	IP 20
GARANTIA	2 ANOS

Disponível nas cores:



DIMENSÕES DA LUMINÁRIA

90mm (C)	90mm (L)	90mm (A)
110mm (C)	110mm (L)	120mm (A)

Fabricado em alumínio e polímero sintético



# DOWNLIGHT LINEAR DE EMBUTIR

LINHA INTELLIGENT

2W: 303638 / 303645

4W: 303652 / 303669

10W: 303676 / 303683

20W: 303690 / 303706

TEMP. OPERAÇÃO: -20°C A 40°C  
 PROTEÇÃO: IP 20  
 GARANTIA: 2 ANOS

Disponível nas cores:

ARQUIVOS TÉCNICOS

# DOWNLIGHT LINEAR DE SOBREPOR

LINHA INTELLIGENT

10W: 303775 / 303782

20W: 303799 / 303805

TEMP. OPERAÇÃO: -20°C A 40°C  
 PROTEÇÃO: IP 20  
 GARANTIA: 2 ANOS

Disponível nas cores:

ARQUIVOS TÉCNICOS

Embutir: Fabricado em alumínio e polímero sintético. Contém molas de aço que facilitam a fixação e o posicionamento da luminária.  
 Sobrepor: Fabricado em alumínio e polímero sintético.

# WALL WASHER LINEAR DE EMBUTIR DEFLETORA

LINHA INTELLIGENT

10W: 303713 / 303720

20W: 303751 / 303768

TEMP. OPERAÇÃO: -20°C A 40°C  
 PROTEÇÃO: IP 20  
 GARANTIA: 2 ANOS

Disponível nas cores:

ARQUIVOS TÉCNICOS

# WALL WASHER LINEAR DE EMBUTIR

LINHA INTELLIGENT

10W: 303737 / 303744

TEMP. OPERAÇÃO: -20°C A 40°C  
 PROTEÇÃO: IP 20  
 GARANTIA: 2 ANOS

Disponível nas cores:

ARQUIVOS TÉCNICOS

Fabricado em alumínio e polímero sintético. Contém molas de aço que facilitam a fixação e o posicionamento da luminária.

## NÃO PERMITE DIMERIZAÇÃO

SKU	CÓD. BARRAS	ACABAMENTO	POTÊNCIA	COR	ÂNGULO	CANDELAS	LUMENS	TENSÃO	IRC	VIDA ÚTIL	FREQUÊNCIA	FATOR DE POT.	DIMENSÕES DA LUMINÁRIA	DIMENSÕES DE INSTALAÇÃO
<b>DOWNLIGHT LINEAR DE EMBUTIR</b>														
303638	7908124303638	BRANCO	2W	● 2.700K	30°	406cd	160lm	100-240V	>80	15.000h	50/60Hz	≥0,5	44mm(C) x 44mm(L) x 40mm(A)	35mm(C) x 35mm(L)
303645	7908124303645	PRETO	2W	● 2.700K	30°	406cd	160lm	100-240V	>80	15.000h	50/60Hz	≥0,5	44mm(C) x 44mm(L) x 40mm(A)	35mm(C) x 35mm(L)
303652	7908124303652	BRANCO	4W	● 2.700K	30°	816cd	320lm	100-240V	>80	15.000h	50/60Hz	≥0,5	75mm(C) x 45mm(L) x 43mm(A)	65mm(C) x 35mm(L)
303669	7908124303669	PRETO	4W	● 2.700K	30°	816cd	320lm	100-240V	>80	15.000h	50/60Hz	≥0,5	75mm(C) x 45mm(L) x 43mm(A)	65mm(C) x 35mm(L)
303676	7908124303676	BRANCO	10W	● 2.700K	30°	2084cd	800lm	100-240V	>80	15.000h	50/60Hz	≥0,5	159mm(C) x 45mm(L) x 68mm(A)	140mm(C) x 38mm(L)
303683	7908124303683	PRETO	10W	● 2.700K	30°	2084cd	800lm	100-240V	>80	15.000h	50/60Hz	≥0,5	159mm(C) x 45mm(L) x 68mm(A)	140mm(C) x 38mm(L)
303690	7908124303690	BRANCO	20W	● 2.700K	30°	4147cd	1600lm	100-240V	>80	15.000h	50/60Hz	≥0,5	295mm(C) x 45mm(L) x 68mm(A)	275mm(C) x 38mm(L)
303706	7908124303706	PRETO	20W	● 2.700K	30°	4147cd	1600lm	100-240V	>80	15.000h	50/60Hz	≥0,5	295mm(C) x 45mm(L) x 68mm(A)	275mm(C) x 38mm(L)
<b>DOWNLIGHT LINEAR DE SOBREPOR</b>														
303775	7908124303775	BRANCO	10W	● 2.700K	30°	2097cd	800lm	100-240V	>80	15.000h	50/60Hz	≥0,5	137mm(C) x 36mm(L) x 68mm(A)	-
303782	7908124303782	PRETO	10W	● 2.700K	30°	2097cd	800lm	100-240V	>80	15.000h	50/60Hz	≥0,5	137mm(C) x 36mm(L) x 68mm(A)	-
303799	7908124303799	BRANCO	20W	● 2.700K	30°	4176cd	1600lm	100-240V	>80	15.000h	50/60Hz	≥0,5	272mm(C) x 34mm(L) x 70mm(A)	-
303805	7908124303805	PRETO	20W	● 2.700K	30°	4176cd	1600lm	100-240V	>80	15.000h	50/60Hz	≥0,5	272mm(C) x 34mm(L) x 70mm(A)	-
<b>WALL WASHER LINEAR DE EMBUTIR DEFLETORA</b>														
303713	7908124303713	BRANCO	10W	● 2.700K	30°	1757cd	800lm	100-240V	>80	15.000h	50/60Hz	≥0,5	159mm(C) x 45mm(L) x 68mm(A)	140mm(C) x 38mm(L)
303720	7908124303720	PRETO	10W	● 2.700K	30°	1757cd	800lm	100-240V	>80	15.000h	50/60Hz	≥0,5	159mm(C) x 45mm(L) x 68mm(A)	140mm(C) x 38mm(L)
303751	7908124303751	BRANCO	20W	● 2.700K	30°	3536cd	1600lm	100-240V	>80	15.000h	50/60Hz	≥0,5	295mm(C) x 45mm(L) x 68mm(A)	275mm(C) x 38mm(L)
303768	7908124303768	PRETO	20W	● 2.700K	30°	3536cd	1600lm	100-240V	>80	15.000h	50/60Hz	≥0,5	295mm(C) x 45mm(L) x 68mm(A)	275mm(C) x 38mm(L)
<b>WALL WASHER LINEAR DE EMBUTIR</b>														
303737	7908124303737	BRANCO	10W	● 2.700K	30°	1757cd	800lm	100-240V	>80	15.000h	50/60Hz	≥0,5	159mm(C) x 45mm(L) x 68mm(A)	140mm(C) x 38mm(L)
303744	7908124303744	PRETO	10W	● 2.700K	30°	1757cd	800lm	100-240V	>80	15.000h	50/60Hz	≥0,5	159mm(C) x 45mm(L) x 68mm(A)	140mm(C) x 38mm(L)

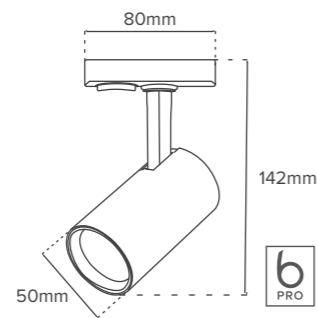
# SPOT ALTA REPRODUÇÃO DE COR

## PARA TRILHO ELETRIFICADO COM FONTE DE LUZ LED INTEGRADA

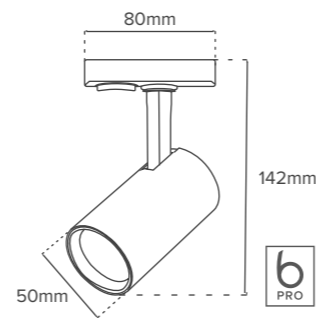
LINHA INTELLIGENT



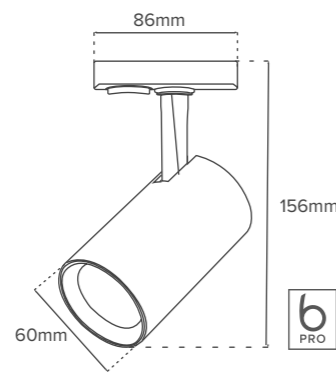
8W: 306448 / 306387



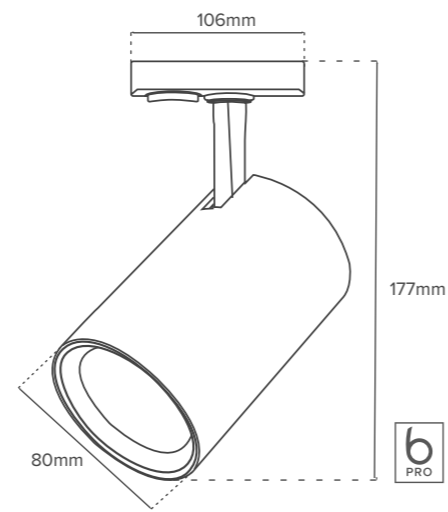
12W: 306455 / 306394



20W: 306462 / 306400



30W: 306479 / 306417



TEMP. OPERAÇÃO -20°C A 40°C  
 PROTEÇÃO IP 20  
 GARANTIA 2 ANOS

Disponível nas cores:



Fabricado em alumínio e polímero sintético.

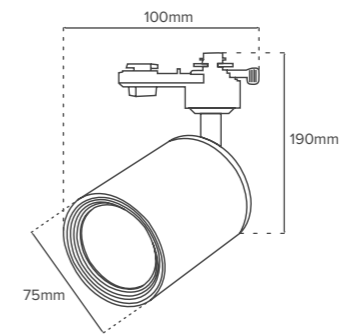
# SPOT PARA LÂMPADAS LED

## PARA TRILHO ELETRIFICADO SEM FONTE DE LUZ LED INTEGRADA

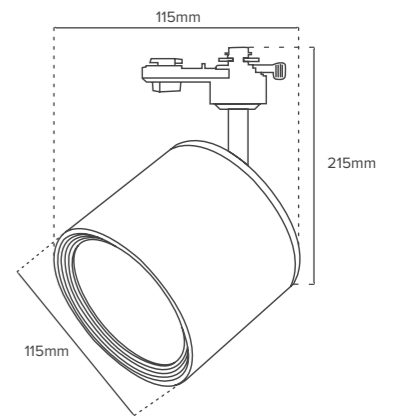
LINHA INTELLIGENT



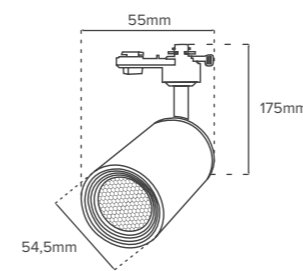
AR70: 305557 / 305540



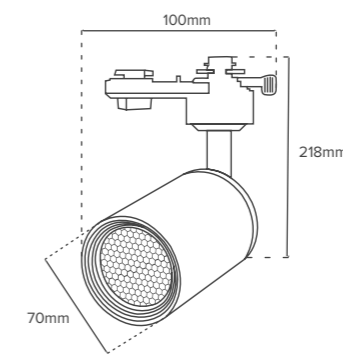
AR111: 305571 / 305564



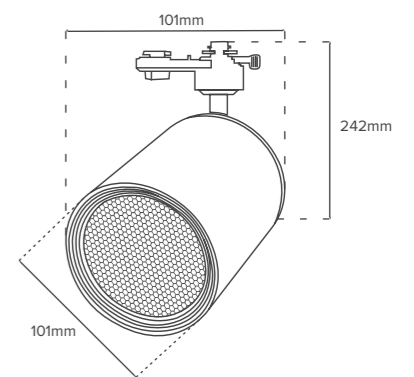
MR16: 305533 / 305526



PAR20: 305595 / 305588



PAR30: 305618 / 305601



TEMP. OPERAÇÃO -20°C A 40°C  
 PROTEÇÃO IP 20  
 GARANTIA 2 ANOS

Disponível nas cores:



Obs: Lâmpadas vendidas separadamente.  
 Os modelos MR16, PAR 20 e PAR30 acompanha grade-antifuscaante.  
 Fabricado em alumínio e polímero sintético.

### NÃO PERMITE DIMERIZAÇÃO

SKU	COD. BARRAS	LÂMPADA	SOQUETE	ACABAMENTO	POTÊNCIA	COR	ÂNGULO	CANDELAS	LUMENS	TENSÃO	IRC	VIDA ÚTIL	FREQUÊNCIA	FATOR DE POT.	DIMENSÕES DA LUMINÁRIA
<b>SPOT ALTA REPRODUÇÃO DE COR (COM FONTE DE LUZ LED INTEGRADO)</b>															
306448	7908124306448	-	-	BRANCO	8W	2.700K	24°	1500cd	580lm	100-240V	>90	20.000h	50/60Hz	≥0,9	80mm(C) x 50mm(L) x 142mm(A)
306387	7908124306387	-	-	PRETO	8W	2.700K	24°	1500cd	580lm	100-240V	>90	20.000h	50/60Hz	≥0,9	80mm(C) x 50mm(L) x 142mm(A)
306455	7908124306455	-	-	BRANCO	12W	2.700K	24°	2200cd	860lm	100-240V	>90	20.000h	50/60Hz	≥0,9	80mm(C) x 50mm(L) x 142mm(A)
306394	7908124306394	-	-	PRETO	12W	2.700K	24°	2200cd	860lm	100-240V	>90	20.000h	50/60Hz	≥0,9	80mm(C) x 50mm(L) x 142mm(A)
306462	7908124306462	-	-	BRANCO	20W	2.700K	24°	3800cd	1350lm	100-240V	>90	20.000h	50/60Hz	≥0,9	86mm(C) x 60mm(L) x 156mm(A)
306400	7908124306400	-	-	PRETO	20W	2.700K	24°	3800cd	1350lm	100-240V	>90	20.000h	50/60Hz	≥0,9	86mm(C) x 60mm(L) x 156mm(A)
306479	7908124306479	-	-	BRANCO	30W	2.700K	24°	6200cd	2100lm	100-240V	>90	20.000h	50/60Hz	≥0,9	106mm(C) x 80mm(L) x 177mm(A)
306417	7908124306417	-	-	PRETO	30W	2.700K	24°	6200cd	2100lm	100-240V	>90	20.000h	50/60Hz	≥0,9	106mm(C) x 80mm(L) x 177mm(A)
<b>SPOT PARA LÂMPADAS LED (SEM FONTE DE LUZ LED INTEGRADO)</b>															
305557	7908124305557	AR70	GU10	BRANCO	MÁX. 20W	-	-	-	-	127V / 220V	-	-	-	-	75mm(C) x 100mm(L) x 190mm(A)
305540	7908124305540	AR70	GU10	PRETO	MÁX. 20W	-	-	-	-	127V / 220V	-	-	-	-	75mm(C) x 100mm(L) x 190mm(A)
305571	7908124305571	AR111	GU10	BRANCO	MÁX. 20W	-	-	-	-	127V / 220V	-	-	-	-	115mm(C) x 115mm(L) x 215mm(A)
305564	7908124305564	AR111	GU10	PRETO	MÁX. 20W	-	-	-	-	127V / 220V	-	-	-	-	115mm(C) x 115mm(L) x 215mm(A)
305533	7908124305533	MR16	GU10	BRANCO	MÁX. 20W	-	-	-	-	127V / 220V	-	-	-	-	54,5mm(C) x 55mm(L) x 175mm(A)
305526	7908124305526	MR16	GU10	PRETO	MÁX. 20W	-	-	-	-	127V / 220V	-	-	-	-	54,5mm(C) x 55mm(L) x 175mm(A)
305595	7908124305595	PAR20	E27	BRANCO	MÁX. 35W	-	-	-	-	127V / 220V	-	-	-	-	70mm(C) x 100mm(L) x 218mm(A)
305588	7908124305588	PAR20	E27	PRETO	MÁX. 35W	-	-	-	-	127V / 220V	-	-	-	-	70mm(C) x 100mm(L) x 218mm(A)
305618	7908124305618	PAR30	E27	BRANCO	MÁX. 35W	-	-	-	-	127V / 220V	-	-	-	-	101mm(C) x 101mm(L) x 242mm(A)
305601	7908124305601	PAR30	E27	PRETO	MÁX. 35W	-	-	-	-	127V / 220V	-	-	-	-	101mm(C) x 101mm(L) x 242mm(A)

# GRADE ANTIOFUSCANTE PARA SPOT LED

LINHA INTELLIGENT

PARA SPOT LED DE POTÊNCIA MÁXIMA

8W / 12W / 20W / 30W



Disponível nas cores:



COMPATIBILIDADE DE GRADES COM SPOT LED

GRADE	SPOT LED
306585 / 306554	8W: 306448 / 306387 12W: 306455 / 306394
306592 / 306561	20W: 306462 / 306400
306608 / 306578	30W: 306479 / 306417

DIMENSÕES GRADE ANTIOFUSCANTE 8W E 12W

50mm (D)	24,9mm (A)
----------	------------

DIMENSÕES GRADE ANTIOFUSCANTE 20W

60mm (D)	25,3mm (A)
----------	------------

DIMENSÕES GRADE ANTIOFUSCANTE 30W

80,4mm (D)	30,8mm (A)
------------	------------



PROTEÇÃO	IP 20
GARANTIA	2 ANOS

Fabricado em alumínio, polímero sintético e cobre

REFERÊNCIA	SPOT LED	COD. DE BARRAS
BRANCO		
306585	8W E 12W	7908124306585
306592	20W	7908124306592
306608	30W	7908124306608
PRETO		
306554	8W E 12W	7908124306554
306561	20W	7908124306561
306578	30W	7908124306578



# ALIMENTADOR PARA TRILHO DE SOBREPOR

LINHA INTELLIGENT

Disponível nas cores:



TENSÃO	100-240 V
PROTEÇÃO	IP 20
GARANTIA	2 ANOS

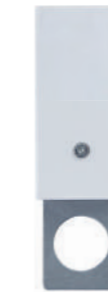


DIMENSÕES DO ALIMENTADOR

110mm (C)	40mm (L)	20mm (A)
-----------	----------	----------

Fabricado em alumínio, polímero sintético e cobre

REFERÊNCIA	COD. DE BARRAS
BRANCO	
438862	7898566438862
PRETO	
438879	7898566438879



# ALIMENTADOR PARA TRILHO DE EMBUTIR

LINHA INTELLIGENT

Disponível nas cores:



TENSÃO	100-240 V
PROTEÇÃO	IP 20
GARANTIA	2 ANOS



DIMENSÕES DO ALIMENTADOR

115mm (C)	60mm (L)	20mm (A)
-----------	----------	----------

Fabricado em alumínio, polímero sintético e cobre

REFERÊNCIA	COD. DE BARRAS
BRANCO	
300415	7908124300415
PRETO	
300422	7908124300422

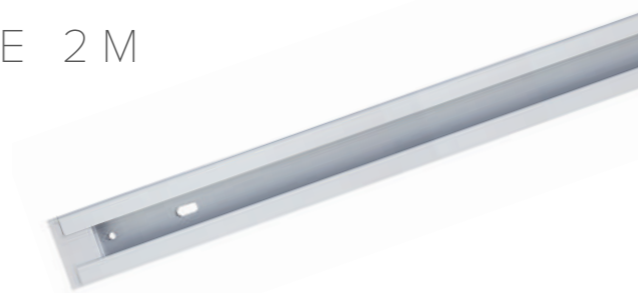


# TRILHO ELETRIFICADO DE SOBREPOR 1M, 1,5M E 2M

LINHA INTELLIGENT

POTÊNCIA MÁXIMA EM 1M, 1,5M E 2M DE ATÉ:

700W / 1400W / 2100W



Disponível nas cores:



TENSÃO	100-240 V
PROTEÇÃO	IP 20
GARANTIA	2 ANOS

DIMENSÕES DO TRILHO 1M

1000mm (C)	35mm (L)	20mm (A)
------------	----------	----------

DIMENSÕES DO TRILHO 1,5M

1500mm (C)	35mm (L)	20mm (A)
------------	----------	----------

DIMENSÕES DO TRILHO 2M

2000mm (C)	35mm (L)	20mm (A)
------------	----------	----------



Fabricado em alumínio, polímero sintético e cobre

REFERÊNCIA	TAMANHO	COD. DE BARRAS
BRANCO		
438886	1M	7898566438886
438930	1,5M	7898566438930
438954	2M	7898566438954
PRETO		
438893	1M	7898566438893
438947	1,5M	7898566438947
438961	2M	7898566438961

# PONTEIRA PARA TRILHO DE SOBREPOR

LINHA INTELLIGENT

Disponível nas cores:



PROTEÇÃO	IP 20
GARANTIA	2 ANOS



DIMENSÕES DO ALIMENTADOR

40mm (C)	20mm (L)	20mm (A)
----------	----------	----------

Fabricado em, polímero sintético

REFERÊNCIA	COD. DE BARRAS
BRANCO	
438848	7898566438848
PRETA	
438855	7898566438855



# PONTEIRA PARA TRILHO DE EMBUTIR

LINHA INTELLIGENT

Disponível nas cores:



PROTEÇÃO	IP 20
GARANTIA	2 ANOS



DIMENSÕES DO ALIMENTADOR

35mm (C)	20mm (L)	20mm (A)
----------	----------	----------

Fabricado em, polímero sintético

REFERÊNCIA	COD. DE BARRAS
BRANCO	
300392	7908124300392
PRETA	
300408	7908124300408



# TRILHO ELETRIFICADO DE EMBUTIR 1M, 1,5M E 2M

LINHA INTELLIGENT

POTÊNCIA MÁXIMA EM 1M, 1,5M E 2M DE ATÉ:

700W / 1400W / 2100W



Disponível nas cores:



TENSÃO	100-240 V
PROTEÇÃO	IP 20
GARANTIA	2 ANOS

DIMENSÕES DO TRILHO 1,5M

1500mm (C)	60mm (L)	20mm (A)
------------	----------	----------

DIMENSÕES PARA INSTALAÇÃO 1,5M

1500mm (C)	34mm (L)	20mm (A)
------------	----------	----------

DIMENSÕES DO TRILHO 2M

2000mm (C)	60mm (L)	20mm (A)
------------	----------	----------

DIMENSÕES PARA INSTALAÇÃO 2M

2000mm (C)	40mm (L)	20mm (A)
------------	----------	----------



Fabricado em alumínio, polímero sintético e cobre

REFERÊNCIA	TAMANHO	COD. DE BARRAS
BRANCO		
300439	1M	7908124300439
300453	1,5M	7908124300453
300477	2M	7908124300477
PRETO		
300446	1M	7908124300446
300460	1,5M	7908124300460
300484	2M	7908124300484

# CONEXÃO I PARA TRILHO DE SOBREPOR

LINHA INTELLIGENT

Disponível nas cores:



PROTEÇÃO	IP 20
GARANTIA	2 ANOS



DIMENSÕES DA CONEXÃO

70mm (C)	20mm (L)	33mm (A)
----------	----------	----------

Fabricado em alumínio, polímero sintético e cobre

REFERÊNCIA	COD. DE BARRAS
BRANCO	
438763	7898566438763
PRETA	
438770	7898566438770



# CONEXÃO I PARA TRILHO DE EMBUTIR

LINHA INTELLIGENT

Disponível nas cores:



PROTEÇÃO	IP 20
GARANTIA	2 ANOS



DIMENSÕES DA CONEXÃO

78mm (C)	60mm (L)	20mm (A)
----------	----------	----------

Fabricado em alumínio, polímero sintético e cobre

REFERÊNCIA	COD. DE BARRAS
BRANCO	
300316	7908124300316
PRETA	
300323	7908124300323



## CONEXÃO L PARA TRILHO DE SOBREPOR

LINHA INTELLIGENT

Disponível nas cores:



PROTEÇÃO	IP 20
GARANTIA	2 ANOS



REFERÊNCIA	CÓD. DE BARRAS
BRANCO	
438787	7898566438787
PRETA	
438794	7898566438794

DIMENSÕES DA CONEXÃO		
70mm (C)	30mm (L)	20mm (A)

Fabricado em alumínio, polímero sintético e cobre

## CONEXÃO L PARA TRILHO DE EMBUTIR

LINHA INTELLIGENT

Disponível nas cores:



PROTEÇÃO	IP 20
GARANTIA	2 ANOS



REFERÊNCIA	CÓD. DE BARRAS
BRANCO	
300330	7908124300330
PRETA	
300347	7908124300347

DIMENSÕES DA CONEXÃO		
95mm (C)	95mm (L)	20mm (A)

Fabricado em alumínio, polímero sintético e cobre

## CONEXÃO T PARA TRILHO DE SOBREPOR

LINHA INTELLIGENT

Disponível nas cores:



PROTEÇÃO	IP 20
GARANTIA	2 ANOS



REFERÊNCIA	CÓD. DE BARRAS
BRANCO	
438800	7898566438800
PRETA	
438817	7898566438817

DIMENSÕES DA CONEXÃO		
105mm (C)	30mm (L)	20mm (A)

Fabricado em alumínio, polímero sintético e cobre

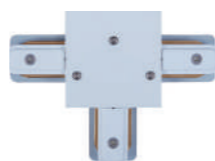
## CONEXÃO T PARA TRILHO DE EMBUTIR

LINHA INTELLIGENT

Disponível nas cores:



PROTEÇÃO	IP 20
GARANTIA	2 ANOS



REFERÊNCIA	CÓD. DE BARRAS
BRANCO	
300354	7908124300354
PRETA	
300361	7908124300361

DIMENSÕES DA CONEXÃO		
130mm (C)	95mm (L)	20mm (A)

Fabricado em alumínio, polímero sintético e cobre

## CONEXÃO X PARA TRILHO DE SOBREPOR

LINHA INTELLIGENT

Disponível nas cores:



PROTEÇÃO	IP 20
GARANTIA	2 ANOS



REFERÊNCIA	CÓD. DE BARRAS
BRANCO	
438824	7898566438824
PRETA	
438831	7898566438831

DIMENSÕES DA CONEXÃO		
105mm (C)	105mm (L)	20mm (A)

Fabricado em alumínio, polímero sintético e cobre

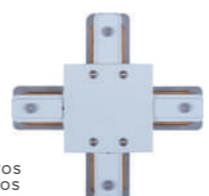
## CONEXÃO X PARA TRILHO DE EMBUTIR

LINHA INTELLIGENT

Disponível nas cores:



PROTEÇÃO	IP 20
GARANTIA	2 ANOS



REFERÊNCIA	CÓD. DE BARRAS
BRANCO	
300378	7908124300378
PRETA	
300385	7908124300385

DIMENSÕES DA CONEXÃO		
130mm (C)	130mm (L)	20mm (A)

Fabricado em alumínio, polímero sintético e cobre

## DOWNLIGHT MR11 QUADRADA

LINHA SMART

LUMENS	POTÊNCIA
240lm	3W



TENSÃO	100-240 V
IRC	> 80
VIDA ÚTIL	25.000 h
FREQUÊNCIA	50/60 Hz
FATOR DE POT.	≥ 0.5
TEMP. OPERAÇÃO	-20°C A 40°C
PROTEÇÃO	IP 20
GARANTIA	2 ANOS

DIMENSÕES DA LUMINÁRIA		
75mm (C)	75mm (L)	43mm (A)

DIMENSÕES PARA INSTALAÇÃO	
55mm (D)	

Fabricado em alumínio e polímero sintético. Contém molas de aço que facilitam a fixação e o posicionamento da luminária.

NÃO PERMITE DIMERIZAÇÃO

REFERÊNCIA	COR	ÂNGULO	CANDELAS	CÓD. DE BARRAS
435724	● 2.700K	38°	385 cd	7898566435724
435892	● 6.500K	38°	385 cd	7898566435892

## DOWNLIGHT MR16 QUADRADA

LINHA SMART

LUMENS	POTÊNCIA
350lm	4,5W



TENSÃO	100-240 V
IRC	> 80
VIDA ÚTIL	25.000 h
FREQUÊNCIA	50/60 Hz
FATOR DE POT.	≥ 0.5
TEMP. OPERAÇÃO	-20°C A 40°C
PROTEÇÃO	IP 20
GARANTIA	2 ANOS

DIMENSÕES DA LUMINÁRIA		
95mm (C)	95mm (L)	46mm (A)

DIMENSÕES PARA INSTALAÇÃO	
75mm (D)	

Fabricado em alumínio e polímero sintético. Contém molas de aço que facilitam a fixação e o posicionamento da luminária.

NÃO PERMITE DIMERIZAÇÃO

REFERÊNCIA	COR	ÂNGULO	CANDELAS	CÓD. DE BARRAS
435731	● 2.700K	38°	730 cd	7898566435731
435908	● 6.500K	38°	730 cd	7898566435908

## DOWNLIGHT PAR20 QUADRADA

LINHA SMART

LUMENS	POTÊNCIA
560lm	7W



TENSÃO	100-240 V
IRC	> 80
VIDA ÚTIL	25.000 h
FREQUÊNCIA	50/60 Hz
FATOR DE POT.	≥ 0.5
TEMP. OPERAÇÃO	-20°C A 40°C
PROTEÇÃO	IP 20
GARANTIA	2 ANOS

DIMENSÕES DA LUMINÁRIA		
117mm (C)	117mm (L)	52mm (A)

DIMENSÕES PARA INSTALAÇÃO	
90mm (D)	

Fabricado em alumínio e polímero sintético. Contém molas de aço que facilitam a fixação e o posicionamento da luminária.

NÃO PERMITE DIMERIZAÇÃO

REFERÊNCIA	COR	ÂNGULO	CANDELAS	CÓD. DE BARRAS
435748	● 2.700K	30°	1150 cd	7898566435748
435915	● 6.500K	30°	1150 cd	7898566435915

# DOWNLIGHT PAR30

## QUADRADA

LINHA SMART

LUMENS	POTÊNCIA
960lm	12W

NÃO PERMITE DIMERIZAÇÃO

REFERÊNCIA	COR	ÂNGULO	CANDELAS	CÓD. DE BARRAS
435755	2.700K	30°	1910 cd	7898566435755
435922	6.500K	30°	1910 cd	7898566435922

TENSÃO	100-240 V
IRC	> 80
VIDA ÚTIL	25.000 h
FREQUÊNCIA	50/60 Hz
FATOR DE POT.	≥ 0.5
TEMP. OPERAÇÃO	-20°C A 40°C
PROTEÇÃO	IP 20
GARANTIA	2 ANOS



DIMENSÕES DA LUMINÁRIA		
140mm (C)	140mm (L)	56mm (A)

DIMENSÕES PARA INSTALAÇÃO	
120mm (D)	

Fabricado em alumínio e polímero sintético. Contém molas de aço que facilitam a fixação e o posicionamento da luminária.

# LUMINÁRIA DE EMBUTIR

## QUADRADA

LINHA INTELLIGENT

LUMENS	POTÊNCIA
70lm	1W

NÃO PERMITE DIMERIZAÇÃO

REFERÊNCIA	COR	ÂNGULO	CANDELAS	CÓD. DE BARRAS
BRANCA				
432914	2.700K	30°	200 CD	7898566432914
PRATA				
432921*	2.700K	30°	200 CD	7898566432921

\* Produto comercializado com 2 unidades por embalagem.

TENSÃO	100-240 V
IRC	> 80
VIDA ÚTIL	25.000 h
FREQUÊNCIA	50/60 Hz
FATOR DE POT.	≥ 0.5
TEMP. OPERAÇÃO	-20°C A 40°C
PROTEÇÃO	IP 20
GARANTIA	3 ANOS

Disponível nas cores:



DIMENSÕES DA LUMINÁRIA		
30mm (C)	30mm (L)	18mm (A)

DIMENSÕES PARA INSTALAÇÃO	
26mm(D)	

Fabricado em alumínio



# LUMINÁRIA DE EMBUTIR

## REDONDA

LINHA INTELLIGENT

LUMENS	POTÊNCIA
70lm	1W

NÃO PERMITE DIMERIZAÇÃO

REFERÊNCIA	COR	ÂNGULO	CANDELAS	CÓD. DE BARRAS
BRANCA				
432938*	2.700K	30°	200 CD	7898566432938
PRATA				
432945*	2.700K	30°	200 CD	7898566432945

\* Produto comercializado com 2 unidades por embalagem.

TENSÃO	100-240 V
IRC	> 80
VIDA ÚTIL	25.000 h
FREQUÊNCIA	50/60 Hz
FATOR DE POT.	≥ 0.5
TEMP. OPERAÇÃO	-20°C A 40°C
PROTEÇÃO	IP 20
GARANTIA	3 ANOS

Disponível nas cores:



DIMENSÕES DA LUMINÁRIA	
30mm (D)	18mm (A)

DIMENSÕES PARA INSTALAÇÃO	
26mm(D)	

Fabricado em alumínio



Hotel Design D&D - Carlos Rossi



Will's - Arq. Eduardo Becker

## ILUMINAÇÃO DECORATIVA

ARANDELA  
BALIZADOR  
PENDENTE  
CORDÃO DE LUZ

### ARANDELA SLIDE REDONDA

LINHA INTELLIGENT

LUMENS	POTÊNCIA
330lm	8W

NÃO PERMITE DIMERIZAÇÃO

REFERÊNCIA	COR	ÂNGULO	LUMENS	CÓD. DE BARRAS
BRANCA				
303317	● 3.000K	90°	330lm	7908124303317
GRAFITE				
303300	● 3.000K	90°	210lm	7908124303300



TENSÃO	100-240 V
IRC	> 80
VIDA ÚTIL	25.000 h
FREQUÊNCIA	50/60 Hz
FATOR DE POT.	≥ 0.5
TEMP. OPERAÇÃO	-20°C A 40°C
PROTEÇÃO	IP 54
GARANTIA	2 ANOS

Disponível nas cores:



DIMENSÕES DA LUMINÁRIA  
140mm (D) 60mm (A)



Tipo de Iluminação: indireta com fecho de luz ao redor da arandela.  
Fabricado em alumínio e polímero sintético

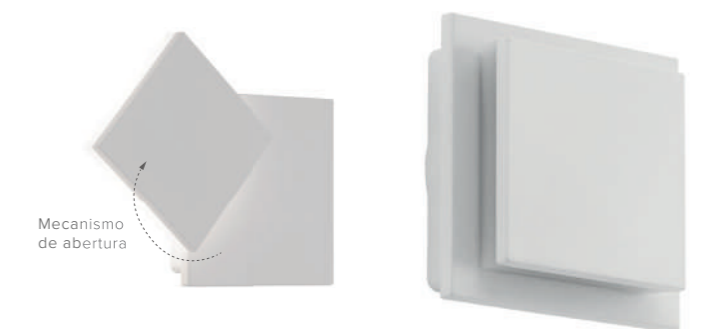
### ARANDELA SLIDE QUADRADA

LINHA INTELLIGENT

LUMENS	POTÊNCIA
360lm	8W

NÃO PERMITE DIMERIZAÇÃO

REFERÊNCIA	COR	ÂNGULO	LUMENS	CÓD. DE BARRAS
BRANCA				
303294	● 3.000K	110°	360lm	7908124303294
GRAFITE				
303287	● 3.000K	110°	240lm	7908124303287



TENSÃO	100-240 V
IRC	> 80
VIDA ÚTIL	25.000 h
FREQUÊNCIA	50/60 Hz
FATOR DE POT.	≥ 0.5
TEMP. OPERAÇÃO	-20°C A 40°C
PROTEÇÃO	IP 54
GARANTIA	2 ANOS

Disponível nas cores:



DIMENSÕES DA LUMINÁRIA  
138mm (C) 138mm (L) 57mm (A)



Tipo de Iluminação: indireta com fecho de luz ao redor da arandela.  
Fabricado em alumínio e polímero sintético

### ARANDELA SLIM 2 FACHOS (SUPERIOR E INFERIOR)

LINHA INTELLIGENT

LUMENS	POTÊNCIA
260lm / 220lm	5W
350lm / 300lm	8W

NÃO PERMITE DIMERIZAÇÃO

REFERÊNCIA	COR	ÂNGULO	LUMENS	CÓD. DE BARRAS
BRANCA   5W				
303447	● 3.000K	90°	260lm	7908124303447
GRAFITE   5W				
303430	● 3.000K	90°	220lm	7908124303430
BRANCA   8W				
303461	● 3.000K	85°	350lm	7908124303461
GRAFITE   8W				
303454	● 3.000K	85°	300lm	7908124303454



TENSÃO	100-240 V
IRC	> 80
VIDA ÚTIL	25.000 h
FREQUÊNCIA	50/60 Hz
FATOR DE POT.	≥ 0.4 <sup>1,2</sup> / ≥ 0.5 <sup>3,4</sup>
TEMP. OPERAÇÃO	-20°C A 40°C
PROTEÇÃO	IP 54
GARANTIA	2 ANOS

Disponível nas cores:



DIMENSÕES DA LUMINÁRIA<sup>1,2</sup>  
115mm (C) 90mm (L) 30mm (A)



DIMENSÕES DA LUMINÁRIA<sup>3,4</sup>  
175mm (C) 90mm (L) 30mm (A)

Fabricado em alumínio e polímero sintético



# ARANDELA ECLIPSE

## REDONDA

LINHA INTELLIGENT

LUMENS	POTÊNCIA
571lm	9W



TENSÃO	100-240 V
IRC	> 80
VIDA ÚTIL	25.000 h
FREQUÊNCIA	50/60 Hz
FATOR DE POT.	≥ 0.5
TEMP. OPERAÇÃO	-20°C A 40°C
PROTEÇÃO	IP 54
GARANTIA	2 ANOS

Disponível nas cores:



DIMENSÕES DA LUMINÁRIA	
150mm (D)	50mm (A)

Tipo de Iluminação: indireta com fecho de luz ao redor da arandela.

Fabricado em alumínio e polímero sintético



NÃO PERMITE DIMERIZAÇÃO

REFERÊNCIA	COR	ÂNGULO	LUMENS	CÓD. DE BARRAS
BRANCA				
303485	3.000K	105°	571lm	7908124303485
GRAFITE				
303478	3.000K	105°	450lm	7908124303478

# ARANDELA ECLIPSE

## QUADRADA

LINHA INTELLIGENT

LUMENS	POTÊNCIA
592lm	9W



TENSÃO	100-240 V
IRC	> 80
VIDA ÚTIL	25.000 h
FREQUÊNCIA	50/60 Hz
FATOR DE POT.	≥ 0.5
TEMP. OPERAÇÃO	-20°C A 40°C
PROTEÇÃO	IP 54
GARANTIA	2 ANOS

Disponível nas cores:



DIMENSÕES DA LUMINÁRIA		
150mm (C)	150mm (L)	50mm (A)

Tipo de Iluminação: indireta com fecho de luz ao redor da arandela.

Fabricado em alumínio e polímero sintético



NÃO PERMITE DIMERIZAÇÃO

REFERÊNCIA	COR	ÂNGULO	LUMENS	CÓD. DE BARRAS
BRANCA				
303508	3.000K	105°	592lm	7908124303508
GRAFITE				
303492	3.000K	105°	468lm	7908124303492

# ARANDELA AJUSTÁVEL

## 2 FACHOS (SUPERIOR E INFERIOR)

LINHA INTELLIGENT

LUMENS	POTÊNCIA
290lm	7W



TENSÃO	100-240 V
IRC	> 80
VIDA ÚTIL	25.000 h
FREQUÊNCIA	50/60 Hz
FATOR DE POT.	≥ 0.4
TEMP. OPERAÇÃO	-20°C A 40°C
PROTEÇÃO	IP 54
GARANTIA	2 ANOS

Disponível nas cores:



DIMENSÕES DA LUMINÁRIA		
80mm (C)	80mm (L)	80mm (A)

Fabricado em alumínio e vidro



NÃO PERMITE DIMERIZAÇÃO

REFERÊNCIA	COR	ÂNGULO	LUMENS	CÓD. DE BARRAS
BRANCA				
303522	3.000K	AJUST.	290lm	7908124303522
GRAFITE				
303515	3.000K	AJUST.	197lm	7908124303515

# ARANDELA CUBO

## 1 FACHO (INFERIOR)

LINHA INTELLIGENT

LUMENS	POTÊNCIA
390lm	7W



TENSÃO	100-240 V
IRC	> 80
VIDA ÚTIL	25.000 h
FREQUÊNCIA	50/60 Hz
FATOR DE POT.	≥ 0.5
TEMP. OPERAÇÃO	-20°C A 40°C
PROTEÇÃO	IP 54
GARANTIA	2 ANOS

Disponível nas cores:



DIMENSÕES DA LUMINÁRIA		
100mm (C)	90mm (L)	105mm (A)

Fabricado em alumínio e polímero sintético



NÃO PERMITE DIMERIZAÇÃO

REFERÊNCIA	COR	ÂNGULO	LUMENS	CÓD. DE BARRAS
BRANCA				
303409	3.000K	120°	390lm	7908124303409
GRAFITE				
303393	3.000K	120°	270lm	7908124303393

# ARANDELA CUBO

## 2 FACHOS (SUPERIOR E INFERIOR)

LINHA INTELLIGENT

LUMENS	POTÊNCIA
790lm	13W



TENSÃO	100-240 V
IRC	> 80
VIDA ÚTIL	25.000 h
FREQUÊNCIA	50/60 Hz
FATOR DE POT.	≥ 0.9
TEMP. OPERAÇÃO	-20°C A 40°C
PROTEÇÃO	IP 54
GARANTIA	2 ANOS

Disponível nas cores:



DIMENSÕES DA LUMINÁRIA		
110mm (C)	90mm (L)	105mm (A)

Fabricado em alumínio e polímero sintético



NÃO PERMITE DIMERIZAÇÃO

REFERÊNCIA	COR	ÂNGULO	LUMENS	CÓD. DE BARRAS
BRANCA				
303423	3.000K	120°	790lm	7908124303423
GRAFITE				
303416	3.000K	120°	580lm	7908124303416

# ARANDELA BOX

LINHA INTELLIGENT

POTÊNCIA MÁX. LED	SOQUETE TIPO
60W	E27



TENSÃO DE OP.	127 V / 220 V
TEMP. OPERAÇÃO	-20°C A 40°C
PROTEÇÃO	IP 44
GARANTIA	2 ANOS

DIMENSÕES DA LUMINÁRIA		
113mm (C)	115mm (L)	235mm (A)

Fabricado em alumínio e vidro



REFERÊNCIA	CÓD. DE BARRAS
303539	7908124303539

Indicado para o uso de produtos Bulbo LED Filamento decorativas ou outros modelos de até 60W, vendidos separadamente. Acompanha parafusos e buchas de fixação

# BALIZADOR REDONDO

LINHA INTELLIGENT

LUMENS	POTÊNCIA
110lm	6W

NÃO PERMITE DIMERIZAÇÃO

REFERÊNCIA	COR	ÂNGULO	LUMENS	CÓD. DE BARRAS
BRANCA				
303355	3.000K	90°	110lm	7908124303355
GRAFITE				
303348	3.000K	90°	55lm	7908124303348

TENSÃO	100-240 V
IRC	> 80
VIDA ÚTIL	25.000 h
FREQUÊNCIA	50/60 Hz
FATOR DE POT.	≥ 0.4
TEMP. OPERAÇÃO	-20°C A 40°C
PROTEÇÃO	IP 54
GARANTIA	2 ANOS



Disponível nas cores:



DIMENSÕES DA LUMINÁRIA

150mm (D)	36mm (A)
-----------	----------

Fabricado em alumínio e polímero sintético



# BALIZADOR QUADRADO

LINHA INTELLIGENT

LUMENS	POTÊNCIA
110lm	6W

NÃO PERMITE DIMERIZAÇÃO

REFERÊNCIA	COR	ÂNGULO	LUMENS	CÓD. DE BARRAS
BRANCA				
303331	3.000K	90°	110lm	7908124303331
GRAFITE				
303324	3.000K	90°	55lm	7908124303324

TENSÃO	100-240 V
IRC	> 80
VIDA ÚTIL	25.000 h
FREQUÊNCIA	50/60 Hz
FATOR DE POT.	≥ 0.4
TEMP. OPERAÇÃO	-20°C A 40°C
PROTEÇÃO	IP 54
GARANTIA	2 ANOS



Disponível nas cores:



DIMENSÕES DA LUMINÁRIA

150mm (C)	150mm (L)	36mm (A)
-----------	-----------	----------

Fabricado em alumínio e polímero sintético



# BALIZADOR RETANGULAR

LINHA INTELLIGENT

LUMENS	POTÊNCIA
180lm	8W

NÃO PERMITE DIMERIZAÇÃO

REFERÊNCIA	COR	ÂNGULO	LUMENS	CÓD. DE BARRAS
BRANCA				
303386	3.000K	90°	180lm	7908124303386
GRAFITE				
303379	3.000K	90°	90lm	7908124303379

TENSÃO	100-240 V
IRC	> 80
VIDA ÚTIL	25.000 h
FREQUÊNCIA	50/60 Hz
FATOR DE POT.	≥ 0.5
TEMP. OPERAÇÃO	-20°C A 40°C
PROTEÇÃO	IP 54
GARANTIA	2 ANOS



Disponível nas cores:



DIMENSÕES DA LUMINÁRIA

200mm (C)	90mm (L)	36mm (A)
-----------	----------	----------

Fabricado em alumínio e polímero sintético



# PENDENTE

LINHA INTELLIGENT

POTÊNCIA MÁX. LED	SOQUETE TIPO
60W	E27

REFERÊNCIA	CÓD. DE BARRAS
305700	7908124305700

Indicado para o uso de lâmpada LED de até 60W, vendidos separadamente. Acompanha parafusos e buchas de fixação

TENSÃO DE OP.	127 V / 220 V
TEMP. OPERAÇÃO	-10°C A 40°C
PROTEÇÃO	IP 20
GARANTIA	2 ANOS

DIMENSÕES DA LUMINÁRIA

1000mm (C)	98mm (L)
------------	----------

Fabricado em alumínio e silicone



# CORDÃO DE 8 LUZES

LINHA INTELLIGENT

POTÊNCIA MÁX. LED	SOQUETE TIPO
500W	E27

REFERÊNCIA	CÓD. DE BARRAS
305717	7908124305717

Indicado para o uso de 8 lâmpadas LED que a potência máxima total é de até 500W, vendidos separadamente. Acompanha parafusos e buchas de fixação



TENSÃO DE OP.	127 V / 220 V
TEMP. OPERAÇÃO	-10°C A 40°C
PROTEÇÃO	IP 65
GARANTIA	2 ANOS

DIMENSÕES DA LUMINÁRIA

5500mm (C)	170mm (L)
------------	-----------

Fabricado em alumínio e silicone



# LUMINÁRIA LUZ NOTURNA COM SENSOR DE LUMINOSIDADE

LINHA SMART

POTÊNCIA
0,4W

NÃO PERMITE DIMERIZAÇÃO

REFERÊNCIA	COR	ÂNGULO	CÓD. DE BARRAS
431412	6.500K	120°	7898566431412

TENSÃO	100-240 V
IRC	> 80
VIDA ÚTIL	15.000 h <sup>1</sup> / 10.000 h <sup>2</sup>
FREQUÊNCIA	50/60 Hz
FATOR DE POT.	≥ 0.03
TEMP. OPERAÇÃO	-20°C A 40°C
PROTEÇÃO	IP 54
GARANTIA	2 ANOS

DIMENSÕES DA LUMINÁRIA

54mm (C)	54mm (L)	59mm (A)
----------	----------	----------

Fabricado em alumínio e polímero sintético





Hotel Design D&D - Ana Lucia Pinto

## ILUMINAÇÃO GERAL

PERFIL DE SOBREPOR

PERFIL DE EMBUTIR

PAINEL DE EMBUTIR

PAINEL DE SOBREPOR

LUMINÁRIA SLIM

LUMINÁRIA HERMÉTICA

## PERFIL LED DE SOBREPOR ALTA REPRODUÇÃO DE COR

1M E 2M

LINHA INTELLIGENT

LUMENS	POTÊNCIA	TAMANHO
1.184lm	14W	1 METRO
2.250lm	28W	2 METROS



DIMENSÕES DA LUMINÁRIA<sup>1</sup>

1000mm (C)	17mm (L)	10mm (A)
------------	----------	----------

DIMENSÕES DA LUMINÁRIA<sup>2</sup>

2000mm (C)	17mm (L)	10mm (A)
------------	----------	----------

Fabricado em alumínio, polímero sintético e cobre. Acompanha clips / suportes para instalação.

Para o perfeito funcionamento, utilize somente drivers Brilia 24V.

Dimer: Para o perfeito funcionamento, utilize somente dimers analógicos do padrão TRIAC.

### PERMITE DIMERIZAÇÃO

REFERÊNCIA	COR	ÂNGULO	DIMENSÃO	CÓD. DE BARRAS
301849	2.700K	120°	1 METRO	7908124301849
301856	4.000K	120°	1 METRO	7908124301856
302082	2.700K	120°	2 METROS	7908124302082
302099	4.000K	120°	2 METROS	7908124302099

<sup>1</sup> Dados referentes ao perfil de 1 metro. <sup>2</sup> Dados referentes ao perfil de 2 metros

TENSÃO	24 V
IRC	> 90
VIDA ÚTIL	20.000 h
TEMP. OPERAÇÃO	-20°C A 40°C
PROTEÇÃO	IP 44
GARANTIA	2 ANOS

## PERFIL LED DE EMBUTIR ALTA REPRODUÇÃO DE COR

1M E 2M

LINHA INTELLIGENT

LUMENS	POTÊNCIA	TAMANHO
1.025lm	14W	1 METRO



DIMENSÕES DA LUMINÁRIA

1000mm (C)	25mm (L)	20mm (A)
------------	----------	----------

DIMENSÕES PARA INSTALAÇÃO

995mm (C)	17mm (L)
-----------	----------

Fabricado em alumínio, polímero sintético e cobre. Acompanha clips / suportes para instalação.

Para o perfeito funcionamento, utilize somente drivers Brilia 24V.

Dimer: Para o perfeito funcionamento, utilize somente dimers analógicos do padrão TRIAC.

### PERMITE DIMERIZAÇÃO

REFERÊNCIA	COR	ÂNGULO	DIMENSÃO	CÓD. DE BARRAS
301801	2.700K	120°	1 METRO	7908124301801

TENSÃO	24 V
IRC	> 90
VIDA ÚTIL	20.000 h
TEMP. OPERAÇÃO	-20°C A 40°C
PROTEÇÃO	IP 44
GARANTIA	2 ANOS

### COMPATIBILIDADE ENTRE DRIVERS E PERFIL LED

DRIVERS	30W-24VDC	50W-24VDC	60W-24VDC	75W-24VDC	100W-24VDC
PERFIL LED 14W - 24V	ATÉ 1 UNID.	ATÉ 3 UNID.	ATÉ 3 UNID.	ATÉ 4 UNID.	ATÉ 6 UNID.
PERFIL LED 28W - 24V	N/A	ATÉ 1 UNID.	ATÉ 1 UNID.	ATÉ 2 UNID.	ATÉ 3 UNID.

● Para o perfeito funcionamento, utilize somente dimmers compatíveis com tecnologias TRIAC ou MOSFET. Caso opte por dimmers com tecnologia TRIAC, atentar para a carga mínima do dimmer.

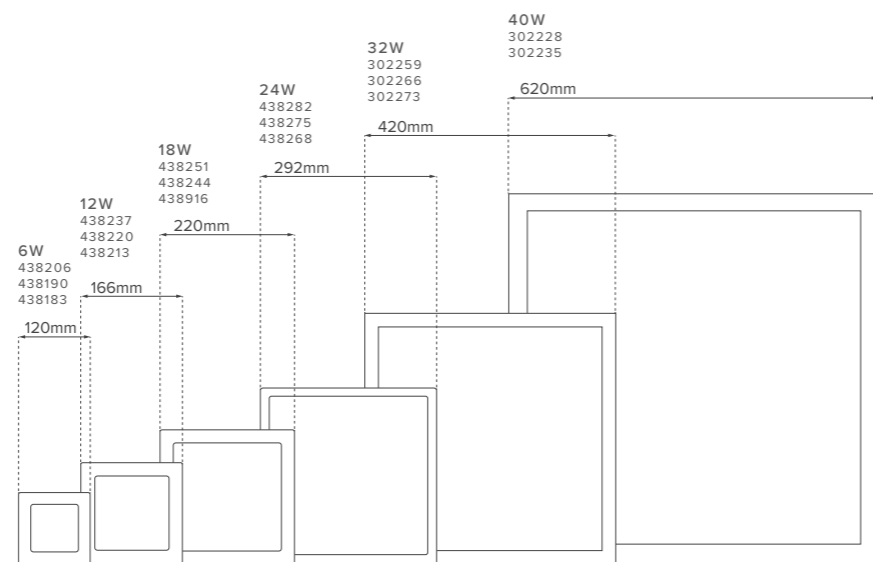
# PAINEL DE EMBUTIR

LINHA SMART

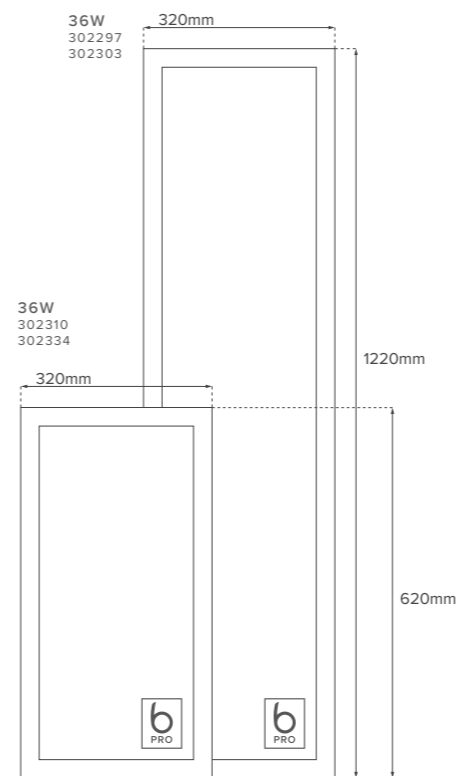


TENSÃO	100-240 V
ÂNGULO	120°
FREQUÊNCIA	50/60 Hz
PROTEÇÃO	IP 20
GARANTIA	2 ANOS

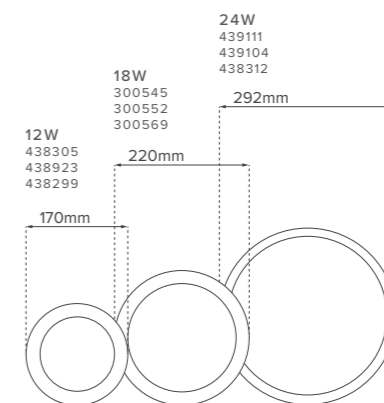
Fabricado em alumínio, polímero sintético. Contém molas de aço que facilitam a fixação e o posicionamento da luminária.



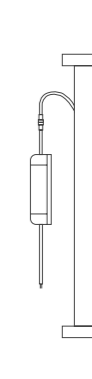
FORMATOS QUADRADOS



FORMATOS RETANGULARES



FORMATOS REDONDOS



VISTA LATERAL

## NÃO PERMITE DIMERIZAÇÃO

	SKU	CÓD. BARRAS	POTÊNCIA	COR	LUMENS	IRC	VIDA ÚTIL	FATOR DE POT.	TEMP. OPERAÇÃO	DIMENSÕES DA LUMINÁRIA	DIMENSÕES DE INSTALAÇÃO**
<b>QUADRADOS</b>											
12x12cm	438206	7898566438206	6W	3.000K	348lm	>80	20.000h	≥0,5	-20°C A 45°C	120mm(C) x 120mm(L) x 16mm(A)	105mm(C) x 105mm(L)
	438190	7898566438190	6W	4.000K	330lm	>70	25.000h	≥0,45	-20°C A 40°C	120mm(C) x 120mm(L) x 16mm(A)	105mm(C) x 105mm(L)
	438183	7898566438183	6W	6.500K	348lm	>80	20.000h	≥0,5	-20°C A 45°C	120mm(C) x 120mm(L) x 16mm(A)	105mm(C) x 105mm(L)
16,6x16,6cm*	438237	7898566438237	12W	3.000K	960lm	>80	20.000h	≥0,5	-20°C A 45°C	166mm(C) x 166mm(L) x 16mm(A)	155mm(C) x 155mm(L)
	438220	7898566438220	12W	4.000K	960lm	>80	20.000h	≥0,5	-20°C A 45°C	166mm(C) x 166mm(L) x 16mm(A)	155mm(C) x 155mm(L)
	438213	7898566438213	12W	6.500K	800lm	>70	25.000h	≥0,45	-20°C A 40°C	170mm(C) x 170mm(L) x 16mm(A)	155mm(C) x 155mm(L)
22x22cm	438251	7898566438251	18W	3.000K	1440lm	>80	20.000h	≥0,5	-20°C A 45°C	220mm(C) x 220mm(L) x 8mm(A)	200mm(C) x 200mm(L)
	438244	7898566438244	18W	4.000K	1440lm	>80	20.000h	≥0,5	-20°C A 45°C	220mm(C) x 220mm(L) x 8mm(A)	200mm(C) x 200mm(L)
	438916	7898566438916	18W	6.500K	1440lm	>80	20.000h	≥0,5	-20°C A 45°C	220mm(C) x 220mm(L) x 8mm(A)	200mm(C) x 200mm(L)
29,2x29,2cm	438282	7898566438282	24W	3.000K	1920lm	>80	20.000h	≥0,5	-20°C A 45°C	292mm(C) x 292mm(L) x 8mm(A)	280mm(C) x 280mm(L)
	438275	7898566438275	24W	4.000K	1920lm	>80	20.000h	≥0,5	-20°C A 45°C	292mm(C) x 292mm(L) x 8mm(A)	280mm(C) x 280mm(L)
	438268	7898566438268	24W	6.500K	1920lm	>80	20.000h	≥0,5	-20°C A 45°C	292mm(C) x 292mm(L) x 8mm(A)	280mm(C) x 280mm(L)
42x42cm	302259	7908124302259	32W	3.000K	3200lm	>80	25.000h	≥0,9	-20°C A 40°C	420mm(C) x 420mm(L) x 17mm(A)	405mm(C) x 405mm(L)
	302266	7908124302266	32W	4.000K	3200lm	>80	25.000h	≥0,9	-20°C A 40°C	420mm(C) x 420mm(L) x 17mm(A)	405mm(C) x 405mm(L)
	302273	7908124302273	32W	6.500K	3200lm	>80	25.000h	≥0,9	-20°C A 40°C	420mm(C) x 420mm(L) x 17mm(A)	405mm(C) x 405mm(L)
62x62cm	302228	7908124302228	40W	3.000K	4000lm	>80	25.000h	≥0,9	-20°C A 40°C	620mm(C) x 620mm(L) x 17mm(A)	605mm(C) x 605mm(L)
	302235	7908124302235	40W	4.000K	4000lm	>80	25.000h	≥0,9	-20°C A 40°C	620mm(C) x 620mm(L) x 17mm(A)	605mm(C) x 605mm(L)
<b>RETANGULARES</b>											
62x32cm	302310	7908124302310	36W	3.000K	3600lm	>80	25.000h	≥0,9	-20°C A 40°C	620mm(C) x 320mm(L) x 17mm(A)	605mm(C) x 305mm(L)
	302334	7908124302334	36W	6.500K	3600lm	>80	25.000h	≥0,9	-20°C A 40°C	620mm(C) x 320mm(L) x 17mm(A)	605mm(C) x 305mm(L)
122x32cm	302297	7908124302297	36W	4.000K	3600lm	>80	25.000h	≥0,9	-20°C A 40°C	1220mm(C) x 320mm(L) x 17mm(A)	1205mm(C) x 305mm(L)
	302303	7908124302303	36W	6.500K	3600lm	>80	25.000h	≥0,9	-20°C A 40°C	1220mm(C) x 320mm(L) x 17mm(A)	1205mm(C) x 305mm(L)
<b>REDONDOS</b>											
Ø17cm	438305	7898566438305	12W	3.000K	800lm	>70	25.000h	≥0,45	-20°C A 40°C	170mm(D) x 25mm(A)	155mm(D)
	438923	7898566438923	12W	4.000K	800lm	>70	25.000h	≥0,45	-20°C A 40°C	170mm(D) x 25mm(A)	155mm(D)
	438299	7898566438299	12W	6.500K	800lm	>70	25.000h	≥0,45	-20°C A 40°C	170mm(D) x 25mm(A)	155mm(D)
Ø22cm	300545	790812430545	18W	3.000K	1440lm	>80	20.000h	≥0,5	-20°C A 45°C	220mm(D) x 8mm(A)	200mm(D)
	300552	7908124300552	18W	4.000K	1440lm	>80	20.000h	≥0,5	-20°C A 45°C	220mm(D) x 8mm(A)	200mm(D)
	300569	7908124300569	18W	6.500K	1440lm	>80	20.000h	≥0,5	-20°C A 45°C	220mm(D) x 8mm(A)	200mm(D)
Ø29,2cm*	439111	7898566439111	24W	3.000K	1800lm	>70	25.000h	≥0,45	-20°C A 40°C	295mm(D) x 8mm(A)	280mm(D)
	439104	7898566439104	24W	4.000K	1920lm	>80	20.000h	≥0,5	-20°C A 45°C	292mm(D) x 8mm(A)	280mm(D)
	438312	7898566438312	24W	6.500K	1920lm	>80	20.000h	≥0,5	-20°C A 45°C	292mm(D) x 8mm(A)	280mm(D)

\*Devido a mudança de geração, os valores acima mencionados pode haver variação de até 10%

\*\*Indicado realizar o corte do nicho com o produtos em mãos

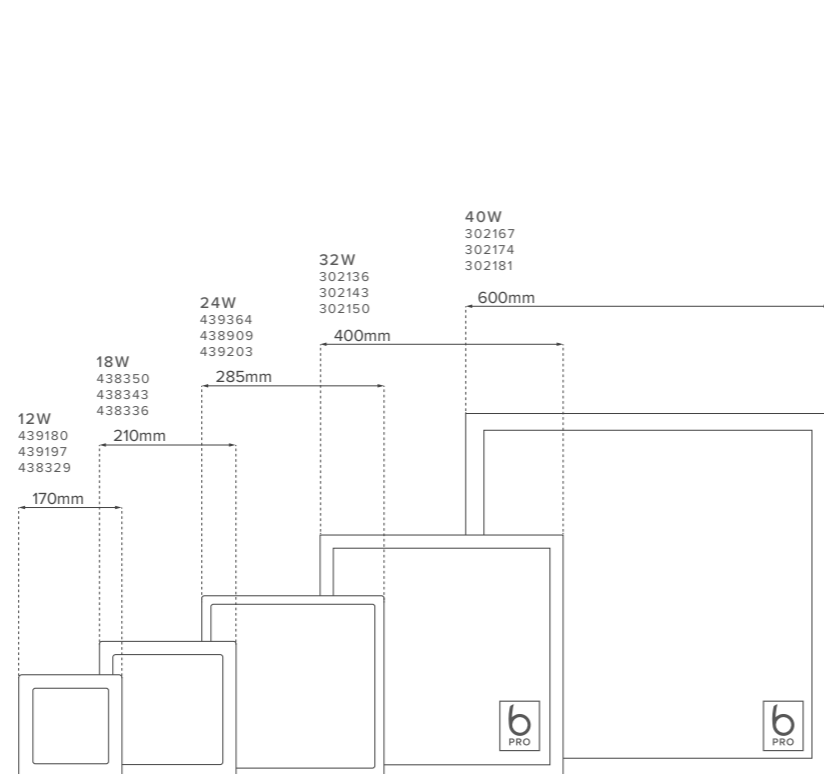
# PAINEL DE SOBREPOR

LINHA SMART

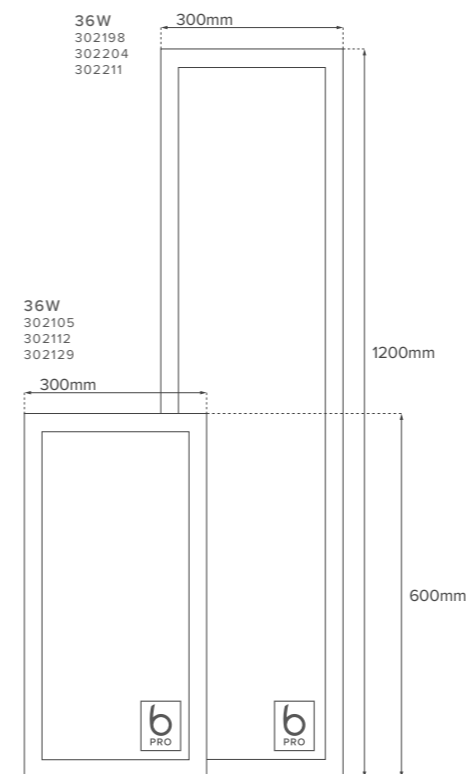


TENSÃO	100-240 V
ÂNGULO	120°
FREQUÊNCIA	50/60 Hz
PROTEÇÃO	IP 20
GARANTIA	2 ANOS

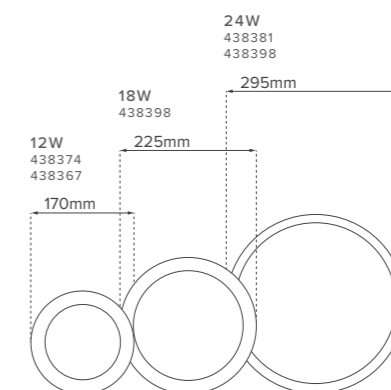
Fabricado em alumínio, polímero sintético.



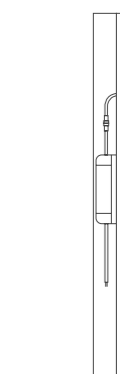
FORMATOS QUADRADOS



FORMATOS RETANGULARES



FORMATOS REDONDOS



VISTA LATERAL

## NÃO PERMITE DIMERIZAÇÃO

	SKU	CÓD. BARRAS	POTÊNCIA	COR	LUMENS	IRC	VIDA ÚTIL	FATOR DE POT.	TEMP. OPERAÇÃO	DIMENSÕES DA LUMINÁRIA
<b>QUADRADOS</b>										
17x17cm*	439180	7898566439180	12W	3.000K	800lm	>70	25.000h	≥0,45	-20°C A 40°C	170mm(C) x 170mm(L) x 32mm(A)
	439197	7898566439197	12W	4.000K	800lm	>70	25.000h	≥0,45	-20°C A 40°C	170mm(C) x 170mm(L) x 32mm(A)
	438329	7898566438329	12W	6.500K	960lm	>80	20000h	≥0,5	-20°C A 45°C	166mm(C) x 166mm(L) x 28mm(A)
21x21cm	438350	7898566438350	18W	3.000K	1440lm	>80	20.000h	≥0,5	-20°C A 45°C	210mm(C) x 210mm(L) x 28mm(A)
	438343	7898566438343	18W	4.000K	1440lm	>80	20.000h	≥0,5	-20°C A 45°C	210mm(C) x 210mm(L) x 28mm(A)
	438336	7898566438336	18W	6.500K	1440lm	>80	20.000h	≥0,5	-20°C A 45°C	210mm(C) x 210mm(L) x 28mm(A)
28,5x28,5cm*	439364	7898566439364	24W	3.000K	1800lm	>70	25.000h	≥0,45	-20°C A 40°C	300mm(C) x 300mm(L) x 28mm(A)
	438909	7898566438909	24W	4.000K	1920lm	>80	20.000h	≥0,5	-20°C A 45°C	285mm(C) x 285mm(L) x 28mm(A)
	439203	7898566439203	24W	6.500K	1920lm	>80	20.000h	≥0,5	-20°C A 45°C	285mm(C) x 285mm(L) x 28mm(A)
40x40cm	302136	7908124302136	32W	3.000K	3200lm	>80	25.000h	≥0,9	-10°C A 40°C	400mm(C) x 400mm(L) x 38mm(A)
	302143	7908124302143	32W	4.000K	3200lm	>80	25.000h	≥0,9	-10°C A 40°C	400mm(C) x 400mm(L) x 38mm(A)
	302150	7908124302150	32W	6.500K	3200lm	>80	25.000h	≥0,9	-10°C A 40°C	400mm(C) x 400mm(L) x 38mm(A)
60x60cm	302167	7908124302167	40W	3.000K	4000lm	>80	25.000h	≥0,9	-10°C A 40°C	600mm(C) x 600mm(L) x 38mm(A)
	302174	7908124302174	40W	4.000K	4000lm	>80	25.000h	≥0,9	-10°C A 40°C	600mm(C) x 600mm(L) x 38mm(A)
	302181	7908124302181	40W	6.500K	4000lm	>80	25.000h	≥0,9	-10°C A 40°C	600mm(C) x 600mm(L) x 38mm(A)
<b>RETANGULARES</b>										
60x30cm	302105	7908124302105	36W	3.000K	3600lm	>80	25.000h	≥0,9	-10°C A 40°C	600mm(C) x 300mm(L) x 38mm(A)
	302112	7908124302112	36W	4.000K	3600lm	>80	25.000h	≥0,9	-10°C A 40°C	600mm(C) x 300mm(L) x 38mm(A)
	302129	7908124302129	36W	6.500K	3600lm	>80	25.000h	≥0,9	-10°C A 40°C	600mm(C) x 300mm(L) x 38mm(A)
120x30cm	302198	7908124302198	36W	3.000K	3600lm	>80	25.000h	≥0,9	-10°C A 40°C	1200mm(C) x 300mm(L) x 38mm(A)
	302204	7908124302204	36W	4.000K	3600lm	>80	25.000h	≥0,9	-10°C A 40°C	1200mm(C) x 300mm(L) x 38mm(A)
	302211	7908124302211	36W	6.500K	3600lm	>80	25.000h	≥0,9	-10°C A 40°C	1200mm(C) x 300mm(L) x 38mm(A)
<b>REDONDOS</b>										
Ø17cm	438374	7898566438374	12W	3.000K	800lm	>70	25.000h	≥0,45	-20°C A 40°C	170mm(C) x 32mm(A)
	438367	7898566438367	12W	6.500K	800lm	>70	25.000h	≥0,45	-20°C A 40°C	170mm(C) x 32mm(A)
Ø22,5cm	438398	7898566438398	18W	6.500K	1300lm	>70	25.000h	≥0,45	-20°C A 40°C	225mm(C) x 32mm(A)
Ø29,5cm	438404	7898566438404	24W	3.000K	1800lm	>70	25.000h	≥0,45	-20°C A 40°C	295mm(D) x 28mm(A)
	438411	7898566438411	24W	6.500K	1800lm	>70	25.000h	≥0,45	-20°C A 40°C	295mm(D) x 28mm(A)

\*Devido a mudança de geração, os valores acima mencionados pode haver variação de até 10%

# PAINEL RECUADO

## 15W E 20W

LINHA INTELLIGENT

LUMENS	POTÊNCIA
1350lm	15W
1980lm	22W



### NÃO PERMITE DIMERIZAÇÃO

REFERÊNCIA	COR	ÂNGULO	POTÊNCIA	CÓD. DE BARRAS
<b>15W</b>				
305663	3.000K	120°	15W	7908124305663
305670	4.000K	120°	15W	7908124305670
<b>22W</b>				
305687	3.000K	120°	22W	7908124305687
305694	4.000K	120°	22W	7908124305694

TENSÃO	100-240 V
IRC	> 80
VIDA ÚTIL	15.000 h
FREQUÊNCIA	50/60 Hz
FATOR DE POT.	≥ 0,9
TEMP. OPERAÇÃO	-10°C A 40°C
PROTEÇÃO	IP 20
GARANTIA	2 ANOS

DIMENSÕES DA LUMINÁRIA - 15W		
168mm (C)	168mm (L)	30mm (A)
DIMENSÕES DE INSTALAÇÃO - 15W		
155mm (C)	155mm (L)	
DIMENSÕES DA LUMINÁRIA - 22W		
221mm (C)	221mm (L)	30mm (A)
DIMENSÕES DE INSTALAÇÃO - 22W		
208mm (C)	208mm (L)	

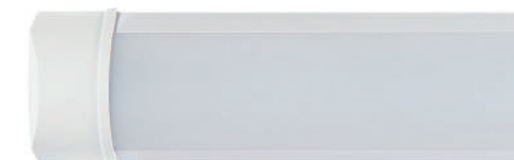
Fabricado em alumínio e polímero sintético

# LUMINÁRIA SLIM

## 60CM E 120CM

LINHA SMART

LUMENS	POTÊNCIA	TAMANHO
1584lm	18W	60 CM
3168lm	36W	120 CM



### NÃO PERMITE DIMERIZAÇÃO

REFERÊNCIA	COR	ÂNGULO	POTÊNCIA	CÓD. DE BARRAS
<b>60 CM   18 W</b>				
437919	3.000K	110°	18W	7898566437919
437872	4.000K	110°	18W	7898566437872
437841	6.500K	110°	18W	7898566437841
<b>120 CM   36 W</b>				
437902	3.000K	110°	36W	7898566437902
437865	4.000K	110°	36W	7898566437865
437858	6.500K	110°	36W	7898566437858

TENSÃO	100-240 V
IRC	> 80
VIDA ÚTIL	30.000 h
FREQUÊNCIA	50/60 Hz
FATOR DE POT.	≥ 0,5
TEMP. OPERAÇÃO	-20°C A 40°C
PROTEÇÃO	IP 20
GARANTIA	2 ANOS

DIMENSÕES DA LUMINÁRIA - 18W		
600mm (C)	75mm (L)	23mm (A)
DIMENSÕES DA LUMINÁRIA - 36W		
1200mm (C)	75mm (L)	23mm (A)

Fabricado em alumínio e polímero sintético



# DOWNLIGHT

## 15W, 30W E 40W

LINHA INTELLIGENT

LUMENS	POTÊNCIA
1500lm	15W
3000lm	30W
4000lm	40W



### NÃO PERMITE DIMERIZAÇÃO

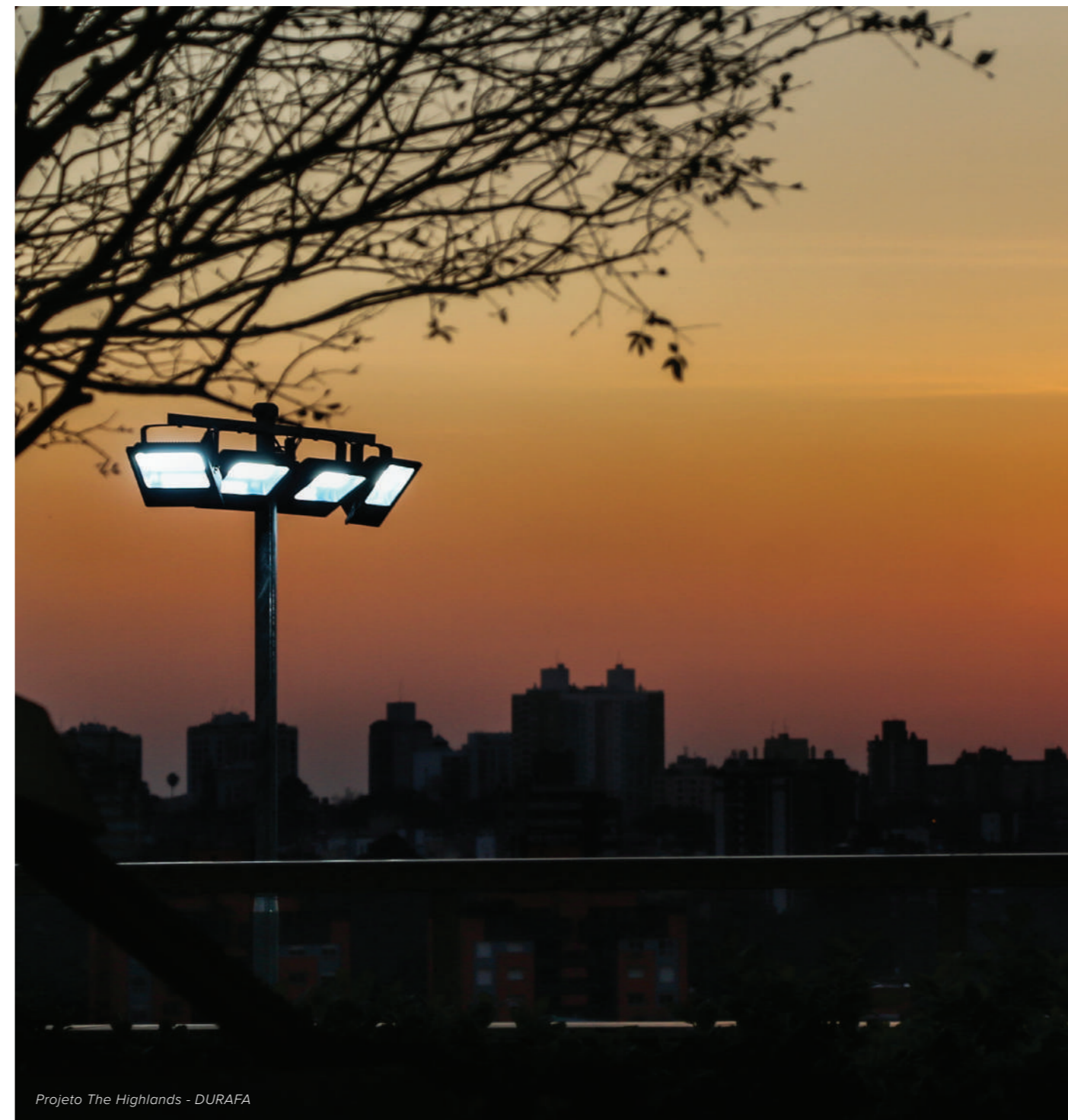
REFERÊNCIA	COR	ÂNGULO	POTÊNCIA	CÓD. DE BARRAS
<b>15W</b>				
304659	3.000K	60°	15W	7908124304659
304666	4.000K	60°	15W	7908124304666
<b>30W</b>				
305632	3.000K	60°	30W	7908124305632
305649	4.000K	60°	30W	7908124305649
<b>40W</b>				
304635	3.000K	60°	40W	7908124304635
304642	4.000K	60°	40W	7908124304642

TENSÃO	100-240 V
IRC	> 80
VIDA ÚTIL	15.000 h
FREQUÊNCIA	50/60 Hz
FATOR DE POT.	≥ 0,9
TEMP. OPERAÇÃO	-10°C A 40°C
PROTEÇÃO	IP 20
GARANTIA	2 ANOS
DIMENSÕES DA LUMINÁRIA - 15W	
136mm (D)	68mm (A)
DIMENSÕES DE INSTALAÇÃO - 15W	
115mm (D)	
DIMENSÕES DA LUMINÁRIA - 30W	
185mm (D)	95mm (A)
DIMENSÕES DE INSTALAÇÃO - 30W	
170mm (D)	
DIMENSÕES DA LUMINÁRIA - 40W	
225mm (D)	105mm (A)
DIMENSÕES DE INSTALAÇÃO - 40W	
200mm (D)	

Fabricado em alumínio e polímero sintético



Hospital Cema



## ILUMINAÇÃO EXTERNA

ARANDELA EXTERNA  
PROJETORES  
BALIZADORES  
EMBUTIDOS DE SOLO  
ESPETOS DE JARDIM  
SPOT EXTERNO

# PROJETOR

10W

LINHA SMART

LUMENS	POTÊNCIA
800lm	10W



TENSÃO	100-240 V
IRC	> 80
VIDA ÚTIL	25.000 h
FREQUÊNCIA	50/60 Hz
FATOR DE POT.	≥ 0.5
TEMP. OPERAÇÃO	-20°C A 40°C
PROTEÇÃO	IP 65
GARANTIA	2 ANOS



DIMENSÕES DA LUMINÁRIA		
90mm (C)	27mm (L)	133mm (A)

Fabricado em alumínio, aço e vidro.

NÃO PERMITE DIMERIZAÇÃO

REFERÊNCIA	COR	ÂNGULO	CÓD. DE BARRAS
306486	3.000K	100°	7908124306486
306493	6.500K	100°	7908124306493

# PROJETOR

20W

LINHA SMART

LUMENS	POTÊNCIA
1650lm	20W



TENSÃO	100-240 V
IRC	> 80
VIDA ÚTIL	25.000 h
FREQUÊNCIA	50/60 Hz
FATOR DE POT.	≥ 0.5
TEMP. OPERAÇÃO	-20°C A 40°C
PROTEÇÃO	IP 65
GARANTIA	2 ANOS



DIMENSÕES DA LUMINÁRIA		
135mm (C)	30mm (L)	165mm (A)

Fabricado em alumínio, aço e vidro.

NÃO PERMITE DIMERIZAÇÃO

REFERÊNCIA	COR	ÂNGULO	CÓD. DE BARRAS
306509	3.000K	100°	7908124306509
306516	6.500K	100°	7908124306516

# PROJETOR

30W

LINHA SMART

LUMENS	POTÊNCIA
2400lm	30W



TENSÃO	100-240 V
IRC	> 80
VIDA ÚTIL	25.000 h
FREQUÊNCIA	50/60 Hz
FATOR DE POT.	≥ 0.5
TEMP. OPERAÇÃO	-20°C A 40°C
PROTEÇÃO	IP 65
GARANTIA	2 ANOS



DIMENSÕES DA LUMINÁRIA		
135mm (C)	30mm (L)	186mm (A)

Fabricado em alumínio, aço e vidro.

NÃO PERMITE DIMERIZAÇÃO

REFERÊNCIA	COR	ÂNGULO	CÓD. DE BARRAS
306523	3.000K	100°	7908124306523
306530	6.500K	100°	7908124306530

# PROJETOR

50W

LINHA SMART

LUMENS	POTÊNCIA
4400lm	50W



TENSÃO	100-240 V
IRC	> 80
VIDA ÚTIL	25.000 h
FREQUÊNCIA	50/60 Hz
FATOR DE POT.	≥ 0.5
TEMP. OPERAÇÃO	-20°C A 40°C
PROTEÇÃO	IP 65
GARANTIA	2 ANOS



DIMENSÕES DA LUMINÁRIA		
90mm (C)	27mm (L)	133mm (A)

Fabricado em alumínio, aço e vidro.

NÃO PERMITE DIMERIZAÇÃO

REFERÊNCIA	COR	ÂNGULO	CÓD. DE BARRAS
306547	6.500K	100°	7908124306547

# PROJETOR

100W

LINHA INTELLIGENT

LUMENS	POTÊNCIA
7700lm	100W



TENSÃO	100-240 V
IRC	> 80
VIDA ÚTIL	25.000 h
FREQUÊNCIA	50/60 Hz
FATOR DE POT.	≥ 0.9
TEMP. OPERAÇÃO	-20°C A 40°C
PROTEÇÃO	IP 65
GARANTIA	2 ANOS



DIMENSÕES DA LUMINÁRIA		
268mm (C)	44mm (L)	310mm (A)

Fabricado em alumínio, aço e vidro.

NÃO PERMITE DIMERIZAÇÃO

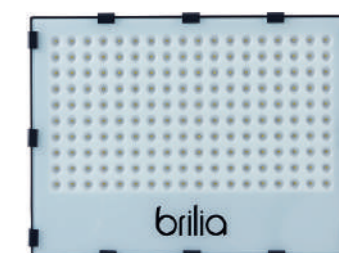
REFERÊNCIA	COR	ÂNGULO	CÓD. DE BARRAS
303126	6.500K	74°	7908124303126

# PROJETOR

200W

LINHA INTELLIGENT

LUMENS	POTÊNCIA
16000lm	200W



TENSÃO	100-240 V
IRC	> 80
VIDA ÚTIL	25.000 h
FREQUÊNCIA	50/60 Hz
FATOR DE POT.	≥ 0.9
TEMP. OPERAÇÃO	-20°C A 40°C
PROTEÇÃO	IP 65
GARANTIA	2 ANOS



DIMENSÕES DA LUMINÁRIA		
444mm (C)	50mm (L)	333mm (A)

Fabricado em alumínio, aço e vidro.

NÃO PERMITE DIMERIZAÇÃO

REFERÊNCIA	COR	ÂNGULO	CÓD. DE BARRAS
303133	6.500K	74°	7908124303133



# ARANDELA PARA ÁREA EXTERNA

LINHA SMART

LUMENS	POTÊNCIA
800lm	8W



TENSÃO	100-240 V
IRC	> 80
VIDA ÚTIL	25.000 h
FREQUÊNCIA	50/60 Hz
FATOR DE POT.	≥ 0.5
TEMP. OPERAÇÃO	-20°C A 40°C
PROTEÇÃO	IP 65
GARANTIA	2 ANOS

DIMENSÕES DA LUMINÁRIA		
212mm (C)	110mm (L)	65mm (A)

Fabricado em alumínio e polímero sintético



NÃO PERMITE DIMERIZAÇÃO

REFERÊNCIA	COR	ÂNGULO	CÓD. DE BARRAS
303584	3.000K	120°	7908124303584
303621	6.500K	120°	7908124303621

# BALIZADOR

LINHA INTELLIGENT

LUMENS	POTÊNCIA
6lm	1W



TENSÃO	100-240 V
IRC	> 65
VIDA ÚTIL	20.000 h
FREQUÊNCIA	50/60 Hz
FATOR DE POT.	≥ 0.3
TEMP. OPERAÇÃO	-20°C A 40°C
PROTEÇÃO	IP 65
GARANTIA	2 ANOS

DIMENSÕES DA LUMINÁRIA	
31mm (D)	41mm (A)

DIMENSÕES PARA INSTALAÇÃO

26mm (D)
----------

Fabricado em alumínio e polímero sintético



NÃO PERMITE DIMERIZAÇÃO

REFERÊNCIA	COR	ÂNGULO	CÓD. DE BARRAS
443439*	3.000K	120°	7898566443439

\* Produto comercializado com 2 unidades por embalagem.

# BALIZADOR

1 FACHO

LINHA INTELLIGENT

LUMENS	POTÊNCIA
3lm	0,75W



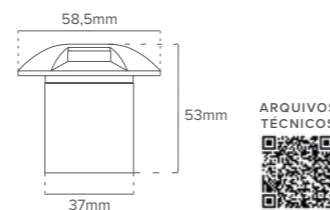
TENSÃO	100-240 V
IRC	> 75
VIDA ÚTIL	30.000 h
FREQUÊNCIA	50/60 Hz
FATOR DE POT.	≥ 0.5
TEMP. OPERAÇÃO	-30°C A 65°C
PROTEÇÃO	IP 67
GARANTIA	2 ANOS

DIMENSÕES DA LUMINÁRIA	
58,5mm (D)	53mm (A)

DIMENSÕES DO TUBO DE INSTALAÇÃO

42mm (D)	80mm (A)
----------	----------

Fabricado em alumínio



NÃO PERMITE DIMERIZAÇÃO

REFERÊNCIA	COR	ÂNGULO	CÓD. DE BARRAS
302600	2.700K	40°	7908124302600

# BALIZADOR

2 FACHOS

LINHA INTELLIGENT

LUMENS	POTÊNCIA
5,5lm	0,75W



TENSÃO	100-240 V
IRC	> 75
VIDA ÚTIL	30.000 h
FREQUÊNCIA	50/60 Hz
FATOR DE POT.	≥ 0.5
TEMP. OPERAÇÃO	-30°C A 65°C
PROTEÇÃO	IP 67
GARANTIA	2 ANOS

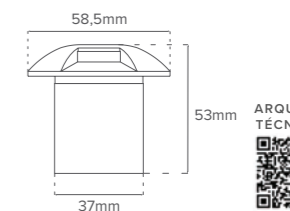
DIMENSÕES DA LUMINÁRIA

58,5mm (D)	53mm (A)
------------	----------

DIMENSÕES DO TUBO DE INSTALAÇÃO

42mm (D)	80mm (A)
----------	----------

Fabricado em alumínio



NÃO PERMITE DIMERIZAÇÃO

REFERÊNCIA	COR	ÂNGULO	CÓD. DE BARRAS
302617	2.700K	40°	7908124302617

# BALIZADOR

3 FACHOS

LINHA INTELLIGENT

LUMENS	POTÊNCIA
8lm	0,75W



TENSÃO	100-240 V
IRC	> 75
VIDA ÚTIL	30.000 h
FREQUÊNCIA	50/60 Hz
FATOR DE POT.	≥ 0.5
TEMP. OPERAÇÃO	-30°C A 65°C
PROTEÇÃO	IP 67
GARANTIA	2 ANOS

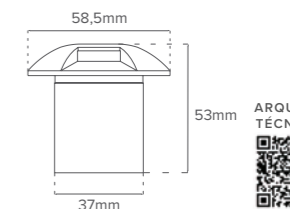
DIMENSÕES DA LUMINÁRIA

58,5mm (D)	53mm (A)
------------	----------

DIMENSÕES DO TUBO DE INSTALAÇÃO

42mm (D)	80mm (A)
----------	----------

Fabricado em alumínio



NÃO PERMITE DIMERIZAÇÃO

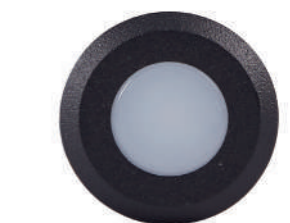
REFERÊNCIA	COR	ÂNGULO	CÓD. DE BARRAS
302624	2.700K	40°	7908124302624

# BALIZADOR

NANO

LINHA INTELLIGENT

LUMENS	POTÊNCIA
1,8lm	0,45W



TENSÃO	100-240 V
IRC	> 80
VIDA ÚTIL	30.000 h
FREQUÊNCIA	50/60 Hz
FATOR DE POT.	≥ 0.5
TEMP. OPERAÇÃO	-30°C A 65°C
PROTEÇÃO	IP 67
GARANTIA	2 ANOS

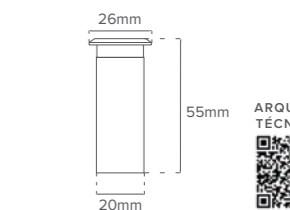
DIMENSÕES DA LUMINÁRIA

26mm (D)	55mm (A)
----------	----------

DIMENSÕES DO TUBO DE INSTALAÇÃO

25mm (D)	79mm (A)
----------	----------

Fabricado em alumínio



NÃO PERMITE DIMERIZAÇÃO

REFERÊNCIA	COR	ÂNGULO	CÓD. DE BARRAS
302648	2.700K	120°	7908124302648

## EMBUTIDO DE SOLO 10W REDONDO 30°

LINHA INTELLIGENT

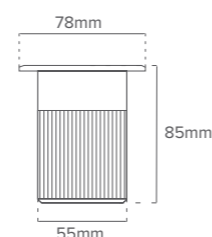
LUMENS	POTÊNCIA
700lm	10W

TENSÃO	100-240 V
IRC	> 80
VIDA ÚTIL	30.000
FREQUÊNCIA	50/60 Hz
FATOR DE POT.	≥ 0.9
TEMP. OPERAÇÃO	-10°C A 40°C
PROTEÇÃO	IP 67
GARANTIA	2 ANOS

DIMENSÕES DA LUMINÁRIA	
78mm (D)	85mm (A)

DIMENSÕES DO TUBO DE INSTALAÇÃO	
62mm (D)	120mm (A)

Fabricado em alumínio e polímero sintético



NÃO PERMITE DIMERIZAÇÃO

REFERÊNCIA	COR	ÂNGULO	CANDELAS	CÓD. DE BARRAS
304697	2.700K	30°	1760 cd	7908124304697

## EMBUTIDO DE SOLO 30W REDONDO 12° E 30°

LINHA INTELLIGENT

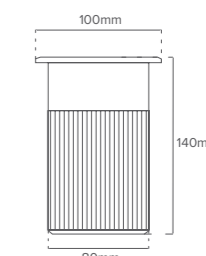
LUMENS	POTÊNCIA
2080lm	30W

TENSÃO	100-240 V
IRC	> 80
VIDA ÚTIL	30.000 h
FREQUÊNCIA	50/60 Hz
FATOR DE POT.	≥ 0.4
TEMP. OPERAÇÃO	-30°C A 65°C
PROTEÇÃO	IP 67
GARANTIA	2 ANOS

DIMENSÕES DA LUMINÁRIA	
100mm (D)	140mm (A)

DIMENSÕES DO TUBO DE INSTALAÇÃO	
90mm (D)	150mm (A)

Fabricado em alumínio e polímero sintético



NÃO PERMITE DIMERIZAÇÃO

REFERÊNCIA	COR	ÂNGULO	CANDELAS	CÓD. DE BARRAS
12° GRAUS				
302709	2.700K	12°	12107 cd	7908124302709
30° GRAUS				
302693	2.700K	30°	3489 cd	7908124302693

## EMBUTIDO DE SOLO 4,5W REDONDO 12° E 30°

LINHA INTELLIGENT

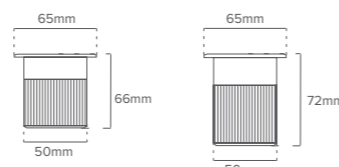
LUMENS	POTÊNCIA
300lm	4,5W

TENSÃO	100-240 V
IRC	> 80
VIDA ÚTIL	30.000 h
FREQUÊNCIA	50/60 Hz
FATOR DE POT.	≥ 0.9
TEMP. OPERAÇÃO	-30°C A 65°C
PROTEÇÃO	IP 67
GARANTIA	2 ANOS

DIMENSÕES DA LUMINÁRIA	
65mm (D)	66mm <sup>1</sup> / 72mm <sup>2</sup> (A)

DIMENSÕES DO TUBO DE INSTALAÇÃO	
56mm (D)	95mm (A)

Fabricado em alumínio e polímero sintético



NÃO PERMITE DIMERIZAÇÃO

REFERÊNCIA	COR	ÂNGULO	CANDELAS	CÓD. DE BARRAS
12° GRAUS				
302662	2.700K	12°	3027 cd	7908124302662
30° GRAUS				
302655	2.700K	30°	1177 cd	7908124302655

<sup>1</sup> Dado referente a 302662. <sup>2</sup> Dados referente a 302655.

## EMBUTIDO DE SOLO 4,5W QUADRADO 30°

LINHA INTELLIGENT

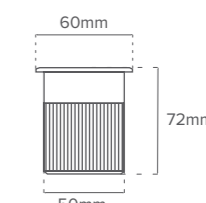
LUMENS	POTÊNCIA
300lm	4,5W

TENSÃO	100-240 V
IRC	> 80
VIDA ÚTIL	30.000 h
FREQUÊNCIA	50/60 Hz
FATOR DE POT.	≥ 0.9
TEMP. OPERAÇÃO	-30°C A 65°C
PROTEÇÃO	IP 67
GARANTIA	2 ANOS

DIMENSÕES DA LUMINÁRIA		
65mm (C)	65mm (L)	72mm (A)

DIMENSÕES DO TUBO DE INSTALAÇÃO	
56mm (D)	95mm (A)

Fabricado em alumínio e polímero sintético



NÃO PERMITE DIMERIZAÇÃO

REFERÊNCIA	COR	ÂNGULO	CANDELAS	CÓD. DE BARRAS
302716	2.700K	30°	1097 cd	7908124302716

## EMBUTIDO DE SOLO 10W REDONDO 12° E 30°

LINHA INTELLIGENT

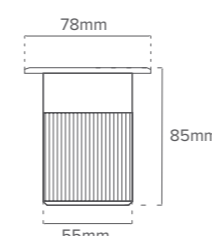
LUMENS	POTÊNCIA
500lm <sup>1</sup>	10W
700lm <sup>2</sup>	10W

TENSÃO	100-240 V
IRC	> 80
VIDA ÚTIL	30.000 h
FREQUÊNCIA	50/60 Hz
FATOR DE POT.	≥ 0.9
TEMP. OPERAÇÃO	-30°C A 65°C
PROTEÇÃO	IP 67
GARANTIA	2 ANOS

DIMENSÕES DA LUMINÁRIA	
78mm (D)	85mm (A)

DIMENSÕES DO TUBO DE INSTALAÇÃO	
62mm (D)	120mm (A)

Fabricado em alumínio e polímero sintético



NÃO PERMITE DIMERIZAÇÃO

REFERÊNCIA	COR	ÂNGULO	CANDELAS	CÓD. DE BARRAS
12° GRAUS				
302686	2.700K	12°	4606 cd	7908124302686
30° GRAUS				
302679	2.700K	30°	2021 cd	7908124302679

<sup>1</sup> Dados referentes ao ângulo 12°. <sup>2</sup> Dados referentes ao ângulo 30°

## EMBUTIDO DE SOLO 10W QUADRADO 30°

LINHA INTELLIGENT

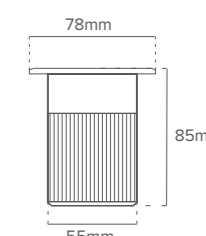
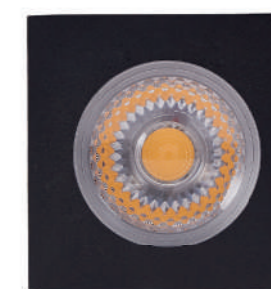
LUMENS	POTÊNCIA
700lm	10W

TENSÃO	100-240 V
IRC	> 80
VIDA ÚTIL	30.000 h
FREQUÊNCIA	50/60 Hz
FATOR DE POT.	≥ 0.9
TEMP. OPERAÇÃO	-30°C A 65°C
PROTEÇÃO	IP 67
GARANTIA	2 ANOS

DIMENSÕES DA LUMINÁRIA		
78mm (C)	78mm (L)	85mm (A)

DIMENSÕES DO TUBO DE INSTALAÇÃO	
62mm (D)	120mm (A)

Fabricado em alumínio e polímero sintético



NÃO PERMITE DIMERIZAÇÃO

REFERÊNCIA	COR	ÂNGULO	CANDELAS	CÓD. DE BARRAS
302723	2.700K	30°	2005 cd	7908124302723

## ESPETO DE JARDIM 3W

### LINHA INTELLIGENT

LUMENS	POTÊNCIA
180lm	3W

TENSÃO	100-240 V
IRC	> 80
VIDA ÚTIL	30.000 h
FREQUÊNCIA	50/60 Hz
FATOR DE POT.	≥ 0,5
TEMP. OPERAÇÃO	-30°C A 65°C
PROTEÇÃO	IP 67
GARANTIA	2 ANOS



ARQUIVOS  
TÉCNICOS



### NÃO PERMITE DIMERIZAÇÃO

REFERÊNCIA	COR	ÂNGULO	CANDELAS	CÓD. DE BARRAS
302365	● 2.700K	30°	366 cd	7908124302365

### DIMENSÕES DA LUMINÁRIA

40mm (D)	276mm (A)
----------	-----------

Fabricado em alumínio e polímero sintético

## ESPETO DE JARDIM 7W

### LINHA INTELLIGENT

LUMENS	POTÊNCIA
480lm	7W

TENSÃO	100-240 V
IRC	> 80
VIDA ÚTIL	30.000 h
FREQUÊNCIA	50/60 Hz
FATOR DE POT.	≥ 0,9
TEMP. OPERAÇÃO	-30°C A 65°C
PROTEÇÃO	IP 67
GARANTIA	2 ANOS



ARQUIVOS  
TÉCNICOS



### NÃO PERMITE DIMERIZAÇÃO

REFERÊNCIA	COR	ÂNGULO	CANDELAS	CÓD. DE BARRAS
302372	● 2.700K	30°	1540 cd	7908124302372

### DIMENSÕES DA LUMINÁRIA

50mm (D)	308mm (A)
----------	-----------

Fabricado em alumínio e polímero sintético



Jardim das Casas - Roberto Riscala

## FITAS E ACESSÓRIOS



- 88 FITA 4,5W/M ALTO IRC IP20 - 24V
- 88 FITA 12W/M ALTO IRC IP20 - 24V
- 88 FITA 4,8W/M IP67 - 24V
- 88 FITA 7,2W/M IP67 - 24V
- 88 FITA COB 10W/M IP20 - 24V
- 88 FITA ULTRA 2400 24W/M ALTO IRC IP20 - 12V
- 88 FITA 4,8W/M IP20 - 12V
- 89 FITA 4,8W/M IP65 - 12V
- 89 FITA 7,2W/M IP20 - 12V
- 89 FITA ULTRA 1500 15W/M IP20 - 12V
- 89 FITA PLUG & PLAY 4,4W/M IP66 - 127 OU 220V
- 89 FITA PLUG & PLAY 10W/M IP65 - 127 OU 220V
- 89 FITA PLUG & PLAY 14,4W/M IP66 - 127 OU 220V
- 94 DRIVER 24V-30W 1,25A IP20
- 94 DRIVER 24V-50W DIM. IP20
- 94 DRIVER 24V-75W 3,1A IP67
- 94 DRIVER 24V-100W DIM. IP20
- 94 DRIVER 12V-12W 1A IP20
- 94 DRIVER 12V-18W 1,5A IP20
- 95 DRIVER 12V-30W 2,5A IP20
- 95 DRIVER 12V-45W 3,75A IP67
- 95 DRIVER 12V-50W DIM. IP20
- 95 DRIVER 12V-75W 6,25A IP67
- 95 DRIVER 12V-100W DIM. IP20
- 95 DRIVER 12V-100W 3,3A IP67
- 96 ADAPTADOR E40 PARA LÂMPADAS E27
- 96 ADAPTADOR E27 PARA LÂMPADAS E14
- 96 SOQUETE GU10
- 96 CONECTOR DE JUNÇÃO
- 96 KIT CONEXÃO
- 96 KIT CONECTOR
- 97 KIT PLUG CONEXÃO FITAS
- 97 KIT EMENDA PARA FITAS



Artur Bezerra - Residencial Times Square

## ILUMINAÇÃO FLEXÍVEL

FITA COB 10W/M

FITA 4,5W/M ALTO IRC

FITA 12W/M ALTO IRC

FITA 4,8W/M IP67

FITA 7,2W/M IP67

FITA ULTRA 2400 24W/M ALTO IRC

FITA 4,8W/M IP20

FITA 4,8W/M IP65

FITA 7,2W/M IP20

FITA ULTRA 1500 15W/M

FITA PLUG & PLAY 4,4W/M

FITA PLUG & PLAY 10W/M

FITA PLUG & PLAY 14,4W/M

A luz na forma da sua imaginação. Sofisticadas, práticas e versáteis, as Fitas LED Brilia inauguraram um novo conceito de **Iluminação Flexível**. Com as fitas LED, é possível abraçar os espaços e criar atmosferas surpreendentes. Disponíveis em diversos modelos, potências e cores, incluindo as versões com alto IRC e para áreas externas, conferem funcionalidade, versatilidade, eficiência luminosa e um toque contemporâneo aos ambientes dos mais diferentes projetos de arquitetura e decoração.



FITAS 24Vdc

TEMP. OPERAÇÃO	-10°C A 40°C <sup>1</sup> / -20°C A 40°C <sup>2</sup>
GARANTIA	2 ANOS

Fitas LED: Fabricados em polímero sintético e cobre.  
Fitas Plug&Play LED: Fabricados em polímero sintético, cobre e silicone.

FITAS 12Vdc

FITAS PLUG&PLAY

SKU	CÓD. BARRAS	POTÊNCIA	COR	ÂNGULO	LUMENS	TENSÃO	IRC	VIDA ÚTIL	FREQUÊNCIA	FATOR DE POTÊNCIA	PROTEÇÃO	ENCAPSULAMENTO DE LED	CORTE (INDICAÇÃO NO PRODUTO)	QTDE. LED POR FITA/ROLO	DIMENSÕES DA FITA	COMPATIBILIDADE COM MODELOS DE DRIVER*
<b>FITAS 24Vdc</b>																
305748	7908124305748	10W/m	● 2.700K	180°	800lm/m	24Vdc	>90	15.000h	-	-	IP20	COB	a cada 45mm	1056 LEDs	2000mm(C) x 8mm(L)	301696 / 305465 / 305472
301610	7908124301610	4,5W/m	● 2.700K	120°	240lm/m	24Vdc	>90	20.000h	-	-	IP20	2216	a cada 4 LEDs/ 50mm	280 LEDs	5000mm(C) x 10mm(L)	301696 / 305465 / 305472
301627	7908124301627	4,5W/m	● 4.000K	120°	240lm/m	24Vdc	>90	20.000h	-	-	IP20	2216	a cada 4 LEDs/ 50mm	280 LEDs	5000mm(C) x 10mm(L)	301696 / 305465 / 305472
301634	7908124301634	12W/m	● 2.700K	120°	870lm/m	24Vdc	>90	20.000h	-	-	IP20	2216	a cada 6 LEDs/ 50mm	600 LEDs	5000mm(C) x 10mm(L)	301702 / 304895 / 305458
301641	7908124301641	12W/m	● 4.000K	120°	1115lm/m	24Vdc	>90	20.000h	-	-	IP20	2216	a cada 6 LEDs/ 50mm	600 LEDs	5000mm(C) x 10mm(L)	301702 / 304895 / 305458
304505	7908124304505	4,8W/m	● 3.000K	120°	345lm/m	24Vdc	>80	20.000h	-	-	IP67	2835	a cada 6 LEDs/ 100mm	300 LEDs	5000mm(C) x 10mm(L)	301696 / 305465 / 305472
304512	7908124304512	4,8W/m	● 5.700K	120°	375lm/m	24Vdc	>80	20.000h	-	-	IP67	2835	a cada 6 LEDs/ 100mm	300 LEDs	5000mm(C) x 10mm(L)	301696 / 305465 / 305472
304529	7908124304529	7,2W/m	● 3.000K	120°	563lm/m	24Vdc	>80	20.000h	-	-	IP20	2835	a cada 6 LEDs/ 100mm	300 LEDs	5000mm(C) x 10mm(L)	305465 / 305472
304536	7908124304536	7,2W/m	● 5.700K	120°	600lm/m	24Vdc	>80	20.000h	-	-	IP20	2835	a cada 6 LEDs/ 100mm	300 LEDs	5000mm(C) x 10mm(L)	305465 / 305472
<b>FITAS 12Vdc</b>																
432525	7898566432525	24W/m	● 2.400K	120°	2400lm/m	12Vdc	>90	15.000h	-	-	IP20	2216	a cada 3 LEDs/ 50mm	600 LEDs	2000mm(C) x 10mm(L)	435878 / 305502 / 305519
435946	7898566435946	4,8W/m	● 2.700K	120°	450lm/m	12Vdc	>70	15.000h	-	-	IP20	2835	a cada 3 LEDs/ 50mm	300 LEDs	5000mm(C) x 10mm(L)	435847 / 435854
435977	7898566435977	4,8W/m	● 2.700K	120°	430lm/m	12Vdc	>70	15.000h	-	-	IP65	2835	a cada 3 LEDs/ 50mm	300 LEDs	5000mm(C) x 10mm(L)	435847 / 435854
437490	7898566437490	7,2W/m	● 2.700K	120°	660lm/m	12Vdc	>80	20.000h	-	-	IP20	2835	a cada 3 LEDs/ 50mm	300 LEDs	5000mm(C) x 10mm(L)	435854 / 305502 / 305519
437506	7898566437506	7,2W/m	● 4.000K	120°	700lm/m	12Vdc	>80	20.000h	-	-	IP20	2835	a cada 3 LEDs/ 50mm	300 LEDs	5000mm(C) x 10mm(L)	435854 / 305502 / 305519
431221	7898566431221	15W/m	● 2.700K	120°	1500lm/m	12Vdc	>80	20.000h	-	-	IP20	3014	a cada 3 LEDs/ 22,7mm	264 LEDs	2000mm(C) x 10mm(L)	435854 / 305502 / 305519
304451	7908124304451	15W/m	● 4.000K	120°	1500lm/m	12Vdc	>80	20.000h	-	-	IP20	3014	a cada 3 LEDs/ 22,7mm	264 LEDs	2000mm(C) x 10mm(L)	435854 / 305502 / 305519
<b>FITAS PLUG &amp; PLAY</b>																
435953	7898566435953	4,4W/m	● 2.700K	120°	300lm/m	127V	>70	15.000h	50/60Hz	≥0,9	IP66	2835	a cada 60 LEDs/ 1000mm	300 LEDs	5000mm(C) x 14mm(L) x 7,5mm(A)	N/A
435960	7898566435960	4,4W/m	● 2.700K	120°	300lm/m	220V	>70	15.000h	50/60Hz	≥0,9	IP66	2835	a cada 60 LEDs/ 1000mm	300 LEDs	5000mm(C) x 14mm(L) x 7,5mm(A)	N/A
431382	7898566431382	4,4W/m	● 2.700K	120°	300lm/m	127V	>70	15.000h	50/60Hz	≥0,9	IP66	2835	a cada 60 LEDs/ 1000mm	1500 LEDs	25000mm(C) x 14mm(L) x 7,5mm(A)	N/A
431399	7898566431399	4,4W/m	● 2.700K	120°	300lm/m	220V	>70	15.000h	50/60Hz	≥0,9	IP66	2835	a cada 60 LEDs/ 1000mm	1500 LEDs	25000mm(C) x 14mm(L) x 7,5mm(A)	N/A
301658	7908124301658	10W/m	● 2.700K	120°	700lm/m	127V	>70	20.000h	50/60Hz	≥0,9	IP65	2835	a cada 66 LEDs/ 500mm	3000 LEDs	25000mm(C) x 18mm(L) x 8mm(A)	N/A
301672	7908124301672	10W/m	● 4.000K	120°	700lm/m	127V	>70	20.000h	50/60Hz	≥0,9	IP65	2835	a cada 66 LEDs/ 500mm	3000 LEDs	25000mm(C) x 18mm(L) x 8mm(A)	N/A
301665	7908124301665	10W/m	● 2.700K	120°	700lm/m	220V	>70	20.000h	50/60Hz	≥0,9	IP65	2835	a cada 66 LEDs/ 500mm	3600 LEDs	25000mm(C) x 18mm(L) x 8mm(A)	N/A
435984	7898566435984	14,4W/m	● 2.700K	120°	790lm/m	127V	>70	15.000h	50/60Hz	≥0,9	IP66	2835	a cada 60 LEDs/ 1000mm	600 LEDs	5000mm(C) x 14mm(L) x 7,5mm(A)	N/A
435991	7898566435991	14,4W/m	● 2.700K	120°	790lm/m	220V	>70	15.000h	50/60Hz	≥0,9	IP66	2835	a cada 60 LEDs/ 1000mm	600 LEDs	5000mm(C) x 14mm(L) x 7,5mm(A)	N/A

<sup>1</sup> Referente ao modelo 305748. <sup>2</sup> Referente aos demais modelos de Fitas LED e Fita Plug&Play LED.

\* Consultar tabela com detalhes de dimensionamento e compatibilidade para cada modelo de driver (pág. 95), levando em consideração a utilização de 80% da potência nominal do produto.

Obs: As fitas devem ser usadas totalmente desenroladas e só podem ser cortadas nas marcações indicadas.

É recomendável a utilização de perfil de alumínio na aplicação das fitas, para Fitas Ultra (15W/m e 24W/m) e Fitas de 12W/m, o uso é obrigatório.

● No caso da necessidade de dimerização, um driver com essa finalidade deve ser adquirido (vendido separadamente). Para o perfeito funcionamento, utilize somente dimmers compatíveis com tecnologias TRIAC ou MOSFET. Caso opte por dimmers com tecnologia TRIAC, atentar para a carga mínima do dimmer.

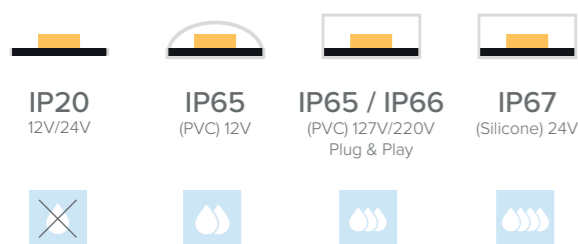
# CONCEITOS E PERGUNTAS FREQUENTES: FITAS LED

## BINNING E SDCM

*Binning* é o método utilizado para classificar chips de LED afim de garantir qualidade de luz constante com o mesmo nível de brilho e cor uniforme em todos eles. O processo de seleção e classificação mais eficaz associado a esse conceito é o SDCM (Standard Deviation Color Matching), que avalia o desvio padrão da correspondência de cores e segue o padrão ANSI (American National Standards Institute). Quanto menor a classificação do SDCM, melhor é a qualidade de cor reproduzida pelo LED e menor são os desvios de tonalidade.

Todos os produtos da Brilia atendem a um critério de SDCM <7. Para determinadas linhas de produtos, possuímos itens com SDCM <3.

## GRADE DE IP



## QUAL A DIFERENÇA ENTRE PU (POLIURETANO) E COLA DE SILICONE?

### RESISTÊNCIA A TEMPERATURAS

PU: tem boa resistência a baixas temperaturas, mas não é tão resistente a altas temperaturas.

Cola de silicone: tem boa resistência para ambas as temperaturas.

### RESISTÊNCIA UV

PU: na presença de luz UV, pode eventualmente reverter ao seu estado natural, alterando suas propriedades e deteriorando-se com o tempo.

Cola de silicone: não sofre alterações na presença de luz UV.

### DETERIORAÇÃO (amarelamento)

PU: pode amarelar com o tempo.

Cola de silicone: não amarela com o tempo.

### VIDA ÚTIL

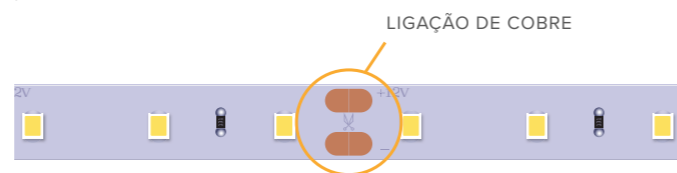
PU: vida útil mais curta - pode rachar quando exposto a altas temperaturas ou UV.

Cola de silicone: vida útil mais longa - não racha quando exposto a altas temperaturas ou UV.

## POSSO SOLDAR AS FITAS LED?

Sim. A solda deve ser feita onde estão localizadas as ligações de cobre. Desta maneira, as fitas poderão ser conectadas sem o uso de acessório para conexão.

Se esse procedimento for feito, sugerimos que seja feito por um profissional.

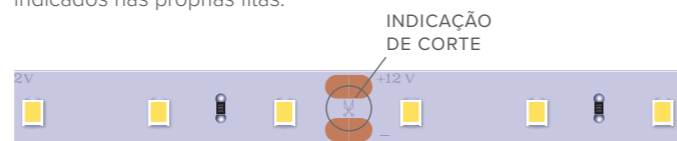


## POSSO USAR DRIVER PARA ENERGIZAR AS FITAS LED?

Sim. As fitas LED Brilia podem ser ligadas com drivers com tensão de entrada 12Vdc para fitas LED com tensão 12Vdc, e drivers com tensão de entrada 24Vdc para fitas LED com tensão 24Vdc.

## POSSO CORTAR AS FITAS LED?

Sim. Pode cortar suas fitas LED com uma tesoura comum, contanto que este procedimento seja feito somente nas marcas de corte indicadas nas próprias fitas.



## SE EU CONECTAR A FITA COM A POLARIZAÇÃO INVERTIDA (+) A (-) E (-) A (+), PODEREI CAUSAR DANOS AO PRODUTO?

Não. Os LEDs são semicondutores, possibilitando o fluxo de corrente elétrica em uma das direções e impedindo que o fluxo ocorra no sentido oposto. Portanto, inverter momentaneamente a polaridade da fita não causará dano a mesmo. Caso ocorra, basta conectar corretamente a fita ao driver para que volte a funcionar corretamente. Evite manter a fita conectada de forma errada.

## NO MOMENTO DA COMPRA, O PREÇO PODE SER O FATOR DECISIVO PARA A ESCOLHA ENTRE UMA FITA LED E OUTRA?

Você deve conhecer o ditado: o barato sai caro! No caso das fitas, não poderia ser diferente. O uso de componentes mais nobres e processos mais avançados na fabricação de fitas LED, pode acabar elevando o preço do produto. O caso do uso do cobre ao invés do alumínio é um exemplo. O cobre é um metal de ótima condução elétrica, mais maleável, mais resistente à oxidação, e possui vida útil

maior. Ou seja, detalhes como esse garantem o resultado de um produto com qualidade perfeita, exatamente de acordo com as especificações e exigências de um projeto.

Ao optar por fitas mais baratas, com componentes de menor qualidade, você poderá ter que fazer uma nova compra para substituí-las muito em breve, o que aumentará os gastos finais.

## AS FITAS PODEM SER USADAS EM ÁREAS COM ALTA TEMPERATURA?

Não. Ainda que o LED seja um material muito resistente e funcione bem em praticamente qualquer ambiente, o calor é a principal causa da redução de sua vida útil. Portanto, quanto mais frio o ambiente em que você instalar o seu produto LED, mais longa será a duração dele.

## FITAS LED PODEM SER DIMERIZADAS?

Sim. Para isso utilize um driver dimerizável instalado entre a rede elétrica e a fita. Atente sempre para a compatibilização de tensão de saída (12Vdc ou 24Vdc) e a potência total da fita. (5m x 7,2W/m = 36W, por exemplo).

## QUAL TIPO DE FITA AUTOADESIVA POSSO USAR PARA REFORÇAR A COLA DAS MINHAS FITAS LED?

As fitas LED Brilia já possuem fita autoadesiva em seu verso, assim a instalação se torna bem simples. Se você preferir reforçar a fixação da fita, pode optar fitas da marca 3M.

**Nota:** Ao tirar a película protetora da cola, aguarde alguns segundos, por conta de uma reação química normal do produto, para fixá-lo a superfície. Para garantir aderências ótimas recomendamos limpar a superfície com álcool e flanela, e somente aplicar a fita com a superfície já totalmente seca.

## QUAL É O COMPRIMENTO MÁXIMO DE FITAS LED QUE EU POSSO UTILIZAR?

O comprimento máximo é aquele em que a potência total da fita se aproxima da potência máxima do driver. O cuidado que se deve tomar ao conectar duas fitas em série é a queda de tensão ao longo do comprimento da fita, que deve ser compensado com uma instalação diferenciada.

## O QUE É QUEDA DE TENSÃO?

Sempre que uma corrente elétrica percorre um condutor existe uma queda de tensão proporcional a resistência elétrica desse condutor e a corrente circulando nele. No caso das fitas a resistência cresce ao longo do comprimento delas, ou seja, a tensão da ponta próxima

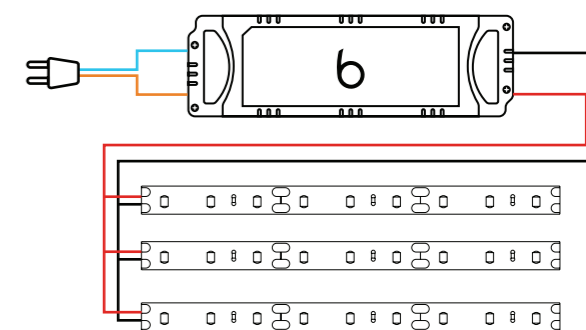
ao driver é sempre maior do que a tensão na ponta mais distante do driver, e portanto, menor a produção luminosa nessa ponta. A Brilia, dentro do seu padrão de qualidade, procura garantir a menor queda de tensão possível em toda sua linha de fitas. Entretanto, se for necessário conectar mais de uma fita no mesmo driver, algumas compensações precisam ser feitas.

**Obs.1:** Para a mesma potência, fitas 24V consomem a metade da corrente de fitas 12V, logo fitas 24V apresentam uma diferença de tensão entre as duas extremidades muito menor.

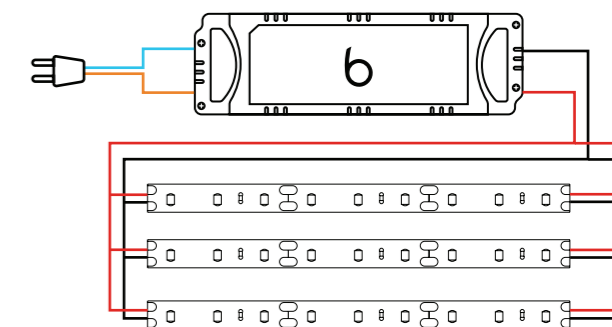
**Obs.2:** Chamamos essa diferença de tensão de gradiente de tensão da fita.

## DICAS SOBRE COMO REDUZIR A QUEDA DE TENSÃO NA INSTALAÇÃO DE FITAS LED?

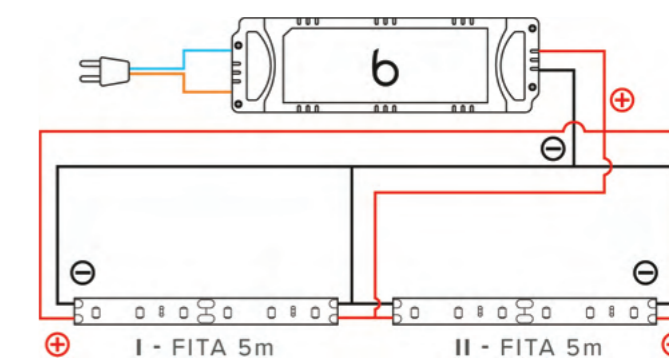
1. Conecte as fitas LED em paralelo



2. Dois lados energizados em paralelo



3. No caso de aplicação de mais de um rolo de fita (Ex: Rolo ≥ 5 metros) com drivers de maior potência (Ex: 75W e ou 100W), é necessário seguir a indicação de instalação em paralelo, a fim de evitar perda de fluxo luminoso.



## O QUE É O PONTO TC (VERIFICAÇÃO DE TEMPERATURA)?

Ponto TC ( Temperatura de Case / Carcaça ) é o ponto onde a temperatura (térmica) do LED deve ser aferida. Esse é um dado muito importante pois tem relação com a durabilidade do produto.

## IRC (ÍNDICE DE REPRODUÇÃO DE COR)

O IRC é uma escala criada para medir o quanto uma fonte de luz artificial se aproxima de uma fonte de luz ideal, ou seja, a luz natural do sol. Também podemos chamar essa luz ideal de incandescente, pois num corpo incandescente o espectro de luz é contínuo, sem saltos ou transições abruptas, e todas as cores do espectro estão presentes, ainda que em proporções diferentes.

Até pouco tempo, a tecnologia LED ainda não se assemelhava à tecnologia incandescente quanto ao alto IRC, mas hoje em dia o cenário já é outro. Além de todos os outros benefícios do LED que você já conhece, como o baixo consumo de energia e sua longa vida útil, o IRC se tornou um assunto completamente dominado e um dos mais importantes para os fabricantes da tecnologia LED.



IRC >80

IRC >95



Dado Castello Branco - Casa do Relógio



MF + Arquitetos - Tartuferia

## ACESSÓRIOS

DRIVERS  
ADAPTADORES  
CONECTORES  
KIT EMENDA

Para que você aproveite ao máximo toda qualidade, tecnologia e eficiência dos produtos Brilia, disponibilizamos uma série de acessórios que proporcionam segurança, praticidade, flexibilidade e durabilidade ao seu projeto, potencializando todo o poder transformador da luz que a Brilia coloca em suas mãos.



## DRIVER 24Vdc-30W

1,25A

LINHA INTELLIGENT

301696



Fabricado em polímero sintético e componentes eletrônicos

## DRIVER 24Vdc -50W

2A DIMERIZÁVEL

LINHA INTELLIGENT

127V - 24Vdc: 305465 / 220V - 24Vdc: 305472



Fabricado em polímero sintético e componentes eletrônicos

## DRIVER 12Vdc-30W

2,5A IP20

LINHA INTELLIGENT

435847



Fabricado em polímero sintético e componentes eletrônicos

## DRIVER 12Vdc-45W

3,75A

LINHA INTELLIGENT

435854



Fabricado em alumínio e componentes eletrônicos

## DRIVER 24Vdc-75W

3,1A

LINHA INTELLIGENT

301702



Fabricado em alumínio e componentes eletrônicos

## DRIVER 24Vdc-100W

4,1A DIMERIZÁVEL

LINHA INTELLIGENT

127V - 24Vdc: 304895 / 220V - 24Vdc: 305458



Fabricado em alumínio e componentes eletrônicos

## DRIVER 12Vdc -50W

4,16A DIMERIZÁVEL

LINHA INTELLIGENT

127V - 12Vdc: 305502 / 220V - 12Vdc: 305519



Fabricado em polímero sintético e componentes eletrônicos

## DRIVER 12Vdc-75W

6,25A

LINHA INTELLIGENT

435878



Fabricado em alumínio e componentes eletrônicos

## DRIVER 12Vdc-12W

1A

LINHA INTELLIGENT

435823



Fabricado em polímero sintético e componentes eletrônicos

## DRIVER 12Vdc-18W

1,5A IP20

LINHA INTELLIGENT

435830



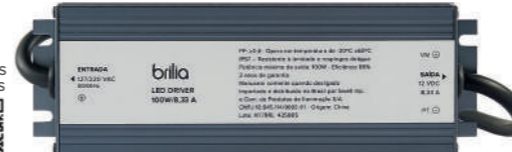
Fabricado em polímero sintético e componentes eletrônicos

## DRIVER 12Vdc-100W

8,3A

LINHA INTELLIGENT

435885



Fabricado em alumínio e componentes eletrônicos

## DRIVER 12Vdc-100W

8,3A DIMERIZÁVEL

LINHA INTELLIGENT

127V - 12Vdc: 305489 / 220V - 12Vdc: 305496



Fabricado em alumínio e componentes eletrônicos

TEMP. OPERAÇÃO -20°C A 40°C  
GARANTIA 2 ANOS

SKU	CÓD. BARRAS	POTÊNCIA	TENSÃO DE ALIMENTAÇÃO	TENSÃO DE SAÍDA	VIDA ÚTIL	FREQUÊNCIA	FATOR DE POTÊNCIA	PROTEÇÃO	DIMENSÕES DO DRIVER	DIMENSIONAMENTO E COMPATIBILIDADE ENTRE DRIVERS E FITAS LED**								
										FITA LED 4,5W/M 24V	FITA LED 4,8W/M 24V	FITA LED 7,2W/M 24V	FITA LED 10W/M 24V	FITA LED 12W/M 24V	FITA LED 4,8W/M 12V	FITA LED 7,2W/M 12V	FITA LED 15W/M 12V	FITA LED 24W/M 12V
301696	7908124301696	30W	100-240V	24Vdc	10.000h	50/60Hz	≥0,6	IP20	145mm(C) x 38mm(L) x 22mm(A)	ATÉ 5,5M	ATÉ 5M	ATÉ 3M	ATÉ 2M	ATÉ 2M	N/A	N/A	N/A	N/A
305465	7908124305465	50W	127V	24Vdc	15.000h	50/60Hz	≥0,95	IP20	170mm(C) x 50mm(L) x 31mm(A)	ATÉ 10M	ATÉ 9M	ATÉ 6M	ATÉ 4,5M	ATÉ 3,5M	N/A	N/A	N/A	N/A
305472	7908124305472	50W	220V	24Vdc	15.000h	50/60Hz	≥0,95	IP20	170mm(C) x 50mm(L) x 31mm(A)	ATÉ 10M	ATÉ 9M	ATÉ 6M	ATÉ 4,5M	ATÉ 3,5M	N/A	N/A	N/A	N/A
301702	7908124301702	75W	100-240V	24Vdc	10.000h	50/60Hz	≥0,6	IP67	178mm(C) x 60mm(L) x 18mm(A)	ATÉ 13,5M	ATÉ 12,5M	ATÉ 8M	ATÉ 6M	ATÉ 5M	N/A	N/A	N/A	N/A
304895	7908124304895	100W	127V	24Vdc	15.000h	50/60Hz	≥0,95	IP20	235mm(C) x 68mm(L) x 40mm(A)	ATÉ 20M	ATÉ 18,5M	ATÉ 12,5M	ATÉ 9M	ATÉ 7,5M	N/A	N/A	N/A	N/A
305458	7908124305458	100W	220V	24Vdc	15.000h	50/60Hz	≥0,95	IP20	235mm(C) x 68mm(L) x 40mm(A)	ATÉ 20M	ATÉ 18,5M	ATÉ 12,5M	ATÉ 9M	ATÉ 7,5M	N/A	N/A	N/A	N/A
435823	7898566435823	12W	100-240V	12Vdc	17.500h	50/60Hz	≥0,6	IP20	100mm(C) x 29mm(L) x 22mm(A)	N/A	N/A	N/A	N/A	N/A	ATÉ 2M	ATÉ 1M	ATÉ 0,5M	ATÉ 0,4M
435830	7898566435830	18W	100-240V	12Vdc	17.500h	50/60Hz	≥0,6	IP20	145mm(C) x 38mm(L) x 22mm(A)	N/A	N/A	N/A	N/A	N/A	ATÉ 3M	ATÉ 2M	ATÉ 1M	ATÉ 0,5M
435847	7898566435847	30W	100-240V	12Vdc	17.500h	50/60Hz	≥0,6	IP20	145mm(C) x 38mm(L) x 22mm(A)	N/A	N/A	N/A	N/A	N/A	ATÉ 5M	ATÉ 3M	ATÉ 1,5M	ATÉ 1M
435854	7898566435854	45W	100-240V	12Vdc	17.500h	50/60Hz	≥0,6	IP67	168mm(C) x 60mm(L) x 18mm(A)	N/A	N/A	N/A	N/A	N/A	ATÉ 7,5M	ATÉ 5M	ATÉ 2M	ATÉ 1,5M
305502	7908124305502	50W	127V	12Vdc	15.000h	50/60Hz	≥0,95	IP20	170mm(C) x 50mm(L) x 31mm(A)	N/A	N/A	N/A	N/A	N/A	ATÉ 9M	ATÉ 6M	ATÉ 3M	ATÉ 1,5M
305519	7908124305519	50W	220V	12Vdc	15.000h	50/60Hz	≥0,95	IP20	170mm(C) x 50mm(L) x 31mm(A)	N/A	N/A	N/A	N/A	N/A	ATÉ 9M	ATÉ 6M	ATÉ 3M	ATÉ 1,5M
435878	7898566435878	75W	100-240V	12Vdc	17.500h	50/60Hz	≥0,6	IP67	178mm(C) x 60mm(L) x 18mm(A)	N/A	N/A	N/A	N/A	N/A	ATÉ 12,5M	ATÉ 8M	ATÉ 4M	ATÉ 2,5M
435885	7898566435885	100W	100-240V	12Vdc	17.500h	50/60Hz	≥0,6	IP67	178mm(C) x 60mm(L) x 18mm(A)	N/A	N/A	N/A	N/A	N/A	ATÉ 16,5M	ATÉ 11M	ATÉ 5M	ATÉ 3M
305489	7908124305489	100W	127V	12Vdc	15.000h	50/60Hz	≥0,95	IP20	235mm(C) x 68mm(L) x 40mm(A)	N/A	N/A	N/A	N/A	N/A	ATÉ 18,5M	ATÉ 12,5M	ATÉ 6M	ATÉ 3,5M
305496	7908124305496	100W	220V	12Vdc	15.000h	50/60Hz	≥0,95	IP20	235mm(C) x 68mm(L) x 40mm(A)	N/A	N/A	N/A	N/A	N/A	ATÉ 18,5M	ATÉ 12,5M	ATÉ 6M	ATÉ 3,5M

ATENÇÃO: Para o perfeito funcionamento, recomenda-se a utilização de aproximadamente 80% da potência nominal do produto.

\*\* No caso de aplicação de mais de um rolo de fita em drivers de maior potência, é necessário seguir a indicação do tópico

Dicas sobre como reduzir a queda de tensão na instalação de fita LED? na pág. 91

Verificar especificações completas das Fitas LED na pág. 88

## ADAPTADOR E40 PARA LÂMPADAS E27

LINHA SMART



TEMP. OPERAÇÃO	-20°C A 40°C
PROTEÇÃO	IP 20
GARANTIA	2 ANOS

### DIMENSÕES DO ADAPTADOR

40mm (D)	52mm (A)
----------	----------

REFERÊNCIA	TENSÃO	CÓD. DE BARRAS
432136	127V/220V	7898566432136



## ADAPTADOR E27 PARA LÂMPADAS E14

LINHA SMART



TEMP. OPERAÇÃO	-20°C A 40°C
PROTEÇÃO	IP 20
GARANTIA	2 ANOS

### DIMENSÕES DO ADAPTADOR

29mm (D)	42mm (A)
----------	----------

REFERÊNCIA	TENSÃO	CÓD. DE BARRAS
431481	127V/220V	7898566431481



## KIT PLUG CONEXÃO FITAS ALTA TENSÃO 10W/M

LINHA INTELLIGENT



### CONTEÚDO DO KIT

1 cabo de alimentação, 1 conector fita a fio, 2 conectores fita a fita e 1 terminal

POTÊNCIA MÁXIMA	500W (127V) 880W (220V)
TEMP. OPERAÇÃO	-20°C A 40°C
PROTEÇÃO	IP 20
GARANTIA	2 ANOS

ATENÇÃO: NÃO é intercambiável com fitas de outras potências.

REFERÊNCIA	CÓD. DE BARRAS
302044	7908124302044

DIMENSÕES DO CONECTOR		
350mm (D)	31mm (L)	20mm (A)

## KIT PLUG CONEXÃO FITAS ALTA TENSÃO 14,4W/M

LINHA INTELLIGENT



### CONTEÚDO DO KIT

1 cabo de alimentação, 1 terminal, 1 conector de junção, 1 gel de silicone isolante, 2 braçadeiras, 4 parafusos e 1 conector para cabo de força

POTÊNCIA MÁXIMA	500W (127V) 880W (220V)
TEMP. OPERAÇÃO	-20°C A 40°C
PROTEÇÃO	IP 20
GARANTIA	2 ANOS

ATENÇÃO: NÃO é intercambiável com fitas de outras potências.

REFERÊNCIA	CÓD. DE BARRAS
432211	7898566432211

DIMENSÕES DO CONECTOR		
60mm (D)	30mm (L)	20mm (A)

## SOQUETE GU10

LINHA SMART



TEMP. OPERAÇÃO	-20°C A 40°C
PROTEÇÃO	IP 20
GARANTIA	2 ANOS

### DIMENSÕES DO SOQUETE

28mm (D)	16mm (A)
----------	----------

REFERÊNCIA	TENSÃO	CÓD. DE BARRAS
431498*	127V/220V	7898566431498



## CONECTOR DE JUNÇÃO PROLONGADOR 12V/24V

LINHA INTELLIGENT



TEMP. OPERAÇÃO	-20°C A 40°C
PROTEÇÃO	IP 20
GARANTIA	2 ANOS

### DIMENSÕES DO CONECTOR

300mm (D)	20mm (L)	7mm (A)
-----------	----------	---------

REFERÊNCIA	TENSÃO	CÓD. DE BARRAS
443156	12V	7898566443156



## KIT EMENDA PARA FITAS ALTA TENSÃO 4,4W/M

LINHA INTELLIGENT



### CONTEÚDO DO KIT

1 terminal, 1 conector de junção, 1 gel de silicone, isolante, 2 braçadeiras e 4 parafusos.

ATENÇÃO: NÃO é intercambiável com fitas de outras potências.

TEMP. OPERAÇÃO	-20°C A 40°C
GARANTIA	2 ANOS

REFERÊNCIA	CÓD. DE BARRAS
433232	7898566433232

## KIT EMENDA PARA FITAS ALTA TENSÃO 10W/M

LINHA INTELLIGENT



### CONTEÚDO DO KIT

1 terminal, 2 conectores fita a fita e 1 terminal.

ATENÇÃO: NÃO é intercambiável com fitas de outras potências.

TEMP. OPERAÇÃO	-20°C A 40°C
GARANTIA	1 ANO

REFERÊNCIA	CÓD. DE BARRAS
302051	7908124302051



## KIT CONEXÃO MONO 12V/24V

LINHA INTELLIGENT

### CONTEÚDO DO KIT

1 conector de extremidade e 1 conector click

TEMP. OPERAÇÃO	-20°C A 40°C
PROTEÇÃO	IP 20
GARANTIA	2 ANOS

### DIMENSÕES DE CONEXÃO

185mm (D)	20mm (L)	7mm (A)
-----------	----------	---------

REFERÊNCIA	TENSÃO	CÓD. DE BARRAS
910944	12V	7898942910944



## KIT PLUG CONEXÃO FITAS ALTA TENSÃO 4,4W/M

LINHA INTELLIGENT



### CONTEÚDO DO KIT

1 cabo de alimentação, 1 terminal, 1 conector de junção, 1 gel de silicone isolante, 2 braçadeiras, 4 parafusos e 1 conector para cabo de força

ATENÇÃO: NÃO é intercambiável com fitas de outras potências.

REFERÊNCIA	CÓD. DE BARRAS
443095	7898566443095

POTÊNCIA MÁXIMA	500W (127V) 880W (220V)
TEMP. OPERAÇÃO	-20°C A 40°C
PROTEÇÃO	IP 20
GARANTIA	2 ANOS

DIMENSÕES DO CONECTOR		
60mm (D)	30mm (L)	20mm (A)

## KIT EMENDA PARA FITAS ALTA TENSÃO 14,4W/M

LINHA INTELLIGENT



### CONTEÚDO DO KIT

1 terminal, 1 conector de junção, 1 gel de silicone, isolante, 2 braçadeiras e 4 parafusos.

ATENÇÃO: NÃO é intercambiável com fitas de outras potências.

TEMP. OPERAÇÃO	-20°C A 40°C
GARANTIA	2 ANOS

REFERÊNCIA	CÓD. DE BARRAS
433249	7898566433249



# VANTAGENS DA TECNOLOGIA LED

## VANTAGENS ECONÔMICAS

**25x** **LONGA VIDA ÚTIL**  
DURA ATÉ 25X MAIS QUE AS LÂMPADAS COMUNS

**92%** **BAIXO CONSUMO**  
ECONOMIA DE ATÉ 92% DE ENERGIA ELÉTRICA

## VANTAGENS DE APLICAÇÃO E SUSTENTABILIDADE

### FACHO DE LUZ LIVRE DE CALOR (RADIÇÃO IR)

DIMINUI SENSIVELMENTE A TEMPERATURA DO PROJETO DE ILUMINAÇÃO GARANTINDO INCLUSIVE DIMINUIÇÃO NO CONSUMO ENERGÉTICO COM SISTEMA DE AR CONDICIONADO.

### LIVRE DE METAIS PESADOS

DIFERENTES DAS LÂMPADAS TRADICIONAIS, A TECNOLOGIA LED NÃO POSSUI NA SUA COMPOSIÇÃO CHUMBO OU MERCÚRIO, QUE SÃO ALTAMENTE PREJUDICIAIS À SAÚDE E AO MEIO AMBIENTE.

### AMPLA GAMA DE APLICAÇÕES

ILUMINAÇÃO GERAL, ILUMINAÇÃO DE DESTAQUE, DECORATIVA OU EXTERNA? A BRILIA OFERECE O MAIS COMPLETO PORTFÓLIO DE SOLUÇÕES DE ILUMINAÇÃO E CONTROLE INTELIGENTE PARA LED DO BRASIL.

### EXCELENTE QUALIDADE DE LUZ

COM OS AVANÇOS DA TECNOLOGIA LED, O PORTFÓLIO BRILIA OFERECE CADA VEZ MAIS OPÇÕES PARA ILUMINAR COM MÁXIMA QUALIDADE E DA MELHOR FORMA, INCLUINDO INÚMEROS FORMATOS COM ALTA REPRODUÇÃO DE CORES (IRC>90 E R9>50), VARIAÇÃO DE ÂNGULOS DE FACHO DE LUZ, OPÇÕES DE TEMPERATURA DE COR E AMPLA GAMA DE MODELOS DIMERIZÁVEIS.

# GARANTIA E INSTALAÇÃO

TODOS OS PRODUTOS BRILIA SÃO DESENVOLVIDOS A PARTIR DA MAIS AVANÇADA TECNOLOGIA E PASSAM POR RIGOROSOS CONTROLES E TESTES DE QUALIDADE ATÉ CHEGAREM ÀS MÃOS DO CONSUMIDOR. PARA APROVEITAR AO MÁXIMO SUA EXPERIÊNCIA, É IMPORTANTE QUE A INSTALAÇÃO, ASSIM COMO A UTILIZAÇÃO DE DRIVERS SEJAM FEITAS DE FORMA CORRETA E DE ACORDO COM AS INDICAÇÕES DA BRILIA. CASO CONTRÁRIO, ALÉM DE CAUSAR POSSÍVEIS DANOS IRREPARÁVEIS AO PRODUTO, O USO INCORRETO ACARRETERÁ NA PERDA DE GARANTIA. AS INSTRUÇÕES DE INSTALAÇÃO ESTÃO INDICADAS NAS EMBALAGENS, SÃO ELAS:

- ANTES DE INSTALAR O PRODUTO, VERIFIQUE SE A REDE ELÉTRICA ESTÁ DESENERGIZADA.
- RECOMENDAMOS QUE A REDE ELÉTRICA ONDE O PRODUTO SERÁ INSTALADO, ESTEJA DE ACORDO COM A NORMA NBR 5410: INSTALAÇÕES ELÉTRICAS DE BAIXA TENSÃO. A VIDA ÚTIL DESTE PRODUTO ESTÁ DIRETAMENTE LIGADA À TEMPERATURA DE OPERAÇÃO.
- OS PRODUTOS POSSUEM GARANTIA CONTRA DEFEITOS DE FABRICAÇÃO E SERÁ CONCEDIDA APENAS MEDIANTE APRESENTAÇÃO DO CUPOM FISCAL DE COMPRAS. PEÇAS TRINCADAS, QUEBRADAS OU AMASSADAS NÃO ESTÃO COBERTAS NO TERMO DE GARANTIA.



# brilia Digital

SOMOS UMA EMPRESA DIGITAL, QUE CRIA CONEXÕES E PROPORCIONA EXPERIÊNCIAS SURPREENDENTES QUE DÃO UM NOVO SIGNIFICADO À PRESENÇA E AO PODER TRANSFORMADOR DA LUZ. O NOVO FAZ PARTE DA NOSSA MARCA, DO NOSSO JEITO DE SER.

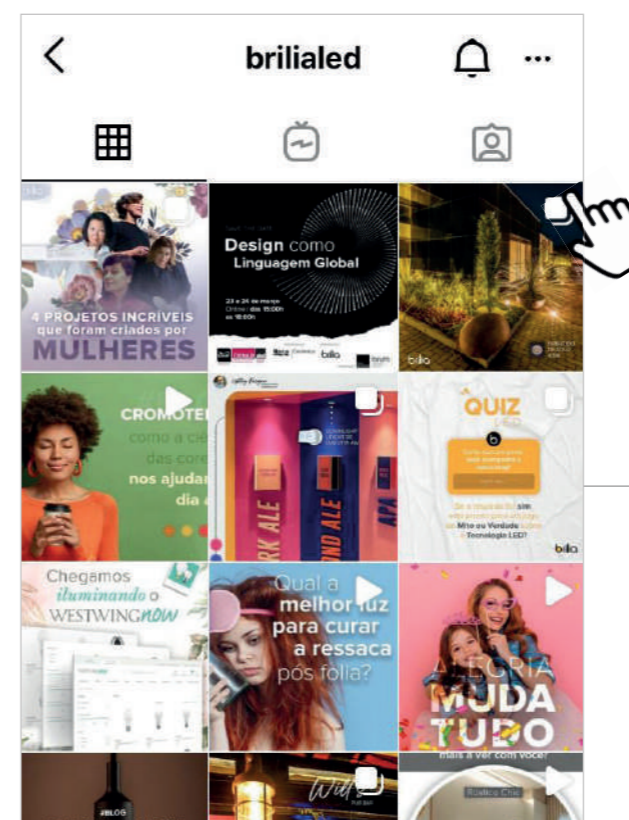
ASSIM COMO SURPREENDEMOS O MERCADO DE ILUMINAÇÃO COM NOVAS SOLUÇÕES EM PRODUTOS E TECNOLOGIAS INTELIGENTES, TAMBÉM BUSCAMOS NOVAS FORMAS DE NOS APROXIMAR E INTERAGIR COM AS PESSOAS, ONDE QUER QUE ELAS ESTEJAM.

## SITE BRILIA.COM

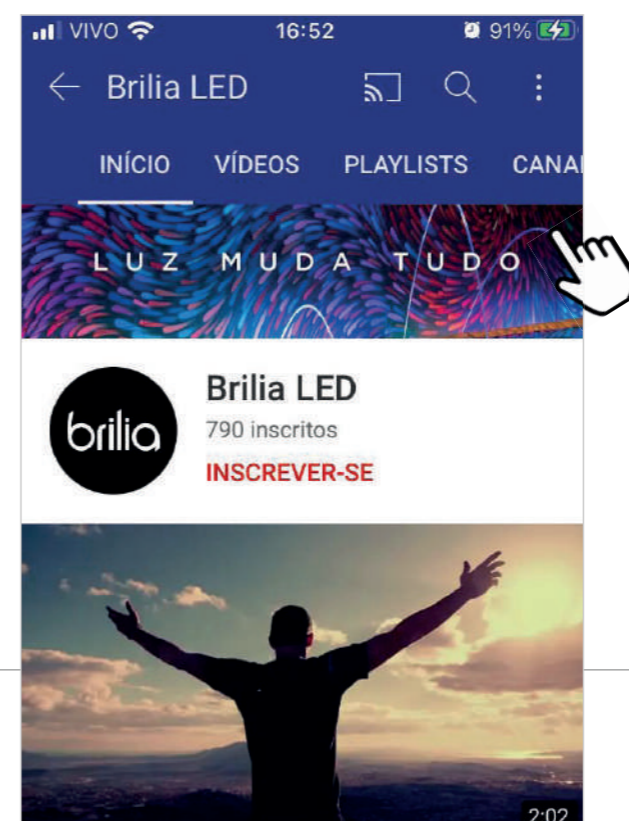
ALÉM DO NOSSO PORTFÓLIO DE PRODUTOS COMPLETO E SEMPRE ATUALIZADO, NO BRILIA.COM VOCÊ ENCONTRA MATERIAIS TÉCNICOS COMO FICHAS, DESENHOS, ARQUIVOS IES, CURVAS FOTOMÉTRICAS E MUITO CONTEÚDOS DE APOIO. ESTAMOS ULTRAPASSANDO AS BARREIRAS FÍSICAS E CRIANDO NOVAS CONEXÕES COM O MERCADO.

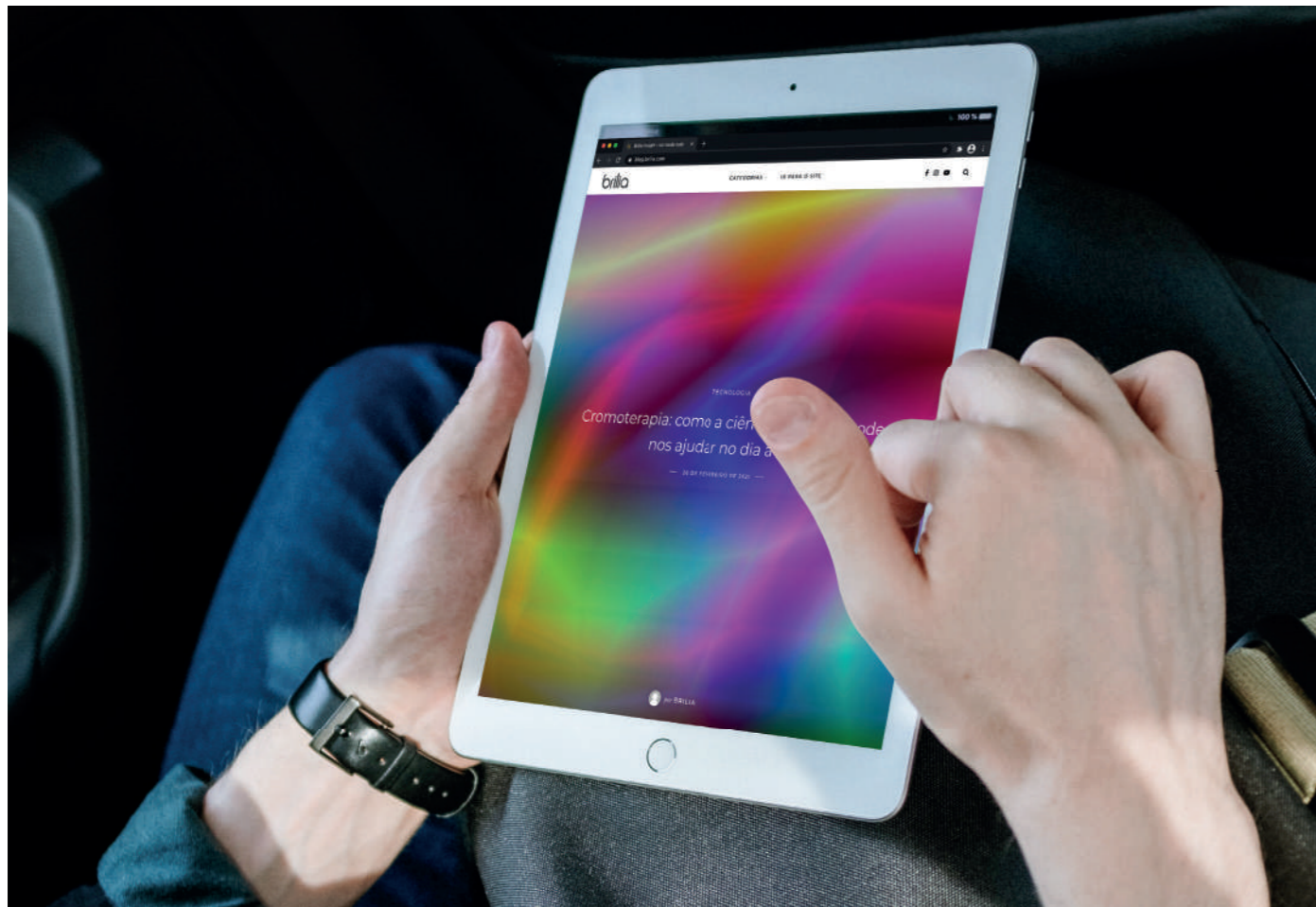


## REDES SOCIAIS INSTAGRAM, FACEBOOK, YOUTUBE



PROJETOS E IDEIAS INSPIRADORAS, NOSSOS ÚLTIMOS LANÇAMENTOS, VÍDEOS TUTORIAIS, QUIZ LED, DICAS IMPERDÍVEIS...GENTE QUE FAZ E ACONTECE NO UNIVERSO DA LUZ E MUITO MAIS! TUDO ISSO ESTÁ BEM AQUI NAS NOSSAS REDES. FIQUE CONECTADO, COMENTE, COMPARTILHE. AFINAL, ESSE ESPAÇO É TODO SEU!





## SAC.BRILIA.COM ATENDIMENTO AO CLIENTE

PARA ATENDER AOS NOSSOS CLIENTES DE FORMA MAIS ÁGIL, COMPLETA E EFICIENTE, DISPONIBILIZAMOS UM CANAL EXCLUSIVO DE ATENDIMENTO EM NOSSA PLATAFORMA: **SAC.BRILIA.COM**. NESSE ESPAÇO ESPECIALMENTE CRIADO PARA DEIXAR O NOSSO RELACIONAMENTO CADA VEZ MAIS PRÓXIMO, VOCÊ PODERÁ ABRIR OU ACOMPANHAR O STATUS DOS SEUS TICKETS, OBTER INFORMAÇÕES E ESCLARECER DÚVIDAS DE FORMA RÁPIDA POR MEIO DO FAQ BRILIA.

TAMBÉM PODE ENTRE EM CONTATO PELO TELEFONE: **(11)2365-0665**.

**CLIQUE AQUI** E CONHEÇA MAIS!

## BLOG BRILIA

DINÂMICO E SUPERATUALIZADO, ESSE É NOSSO CANAL DE CONTEÚDOS QUE ABORDA DE UM JEITO SIMPLES E ENVOLVENTE, ASSUNTOS RELEVANTES E MATÉRIAS SOBRE TENDÊNCIAS, LUMINOTÉCNICA, ILUMINAÇÃO EM PROJETOS DE ARQUITETURA E DECORAÇÃO, TECNOLOGIA E LUZ INTELIGENTE, ARTE, ALÉM DE CONTEÚDOS EDUCATIVOS QUE SERVEM DE APOIO PARA QUEM QUER FICAR POR DENTRO DO UNIVERSO DA LUZ.

**CLIQUE AQUI** E CONHEÇA MAIS!



# CONCEITOS BÁSICOS DE ILUMINAÇÃO

## ELÉTRICA

### TENSÃO ELÉTRICA

Às vezes chamado informalmente "voltagem", é diferente de energia estabelecida entre dois pontos que motiva a movimentação de cargas elétricas. A unidade de medida é Volt simbolizada pela letra "V".

### POTÊNCIA ELÉTRICA

A potência elétrica é definida como a capacidade de uma fonte de tensão elétrica realizar um trabalho por um determinado período de tempo. A unidade de medida é o Watt simbolizada pela letra "W".

### CORRENTE ELÉTRICA

Também conhecida pelo termo informalmente "amperagem" é um fluxo de elétrons que circula em um condutor quando há diferença de potencial, ou seja, tensão elétrica. A unidade de medida é o Ampere simbolizada pela letra "A".

### CORRENTE ALTERADA (AC)

É um tipo de corrente elétrica que é caracterizada por mudanças ao longo do tempo, em intensidade ou direção em intervalos regulares.

### CORRENTE CONTÍNUA (DC)

É um tipo de corrente elétrica com o fluxo ordenado sempre numa direção em um determinado período de tempo.

## PROTEÇÃO E VIDA ÚTIL

### ÍNDICE DE PROTEÇÃO

Padrão internacional que especifica níveis de proteção do equipamento em relação ao ambiente. O código IP é composto de dois dígitos: o primeiro (0-6) é relativo à proteção contra objetivos ou materiais sólidos e o segundo, relativo à proteção contra água (0-8).



**IP20**

Sem proteção contra água e umidade



**IP44**

Proteção contra respingos de água



**IP65**

Proteção contra jatos de água



**IP66**

Proteção contra jatos fortes de água



**IP67**

Proteção contra submersão temporária

### VIDA ÚTIL

É a expectativa de durabilidade de uma fonte luminosa. A maior parte das normas internacionais atualmente considera que o término da vida útil de uma fonte luminosa ocorre quando a mesma atinge 70% do fluxo luminoso inicial (L70).

## MEDINDO A LUZ SUA INTENSIDADE E SUA QUALIDADE

### FLUXO LUMINOSO

É radiação total emitida em todas as direções por uma fonte de luz que pode produzir estímulo visual. A unidade de medida é o Lumens simbolizada pelas letras "lm".

### INTENSIDADE LUMINOSA

É a concentração de luz numa dada direção específica, irradiada por segundo. A unidade de medida é a Candela simbolizada pelas letras "cd".

### ILUMINÂNCIA

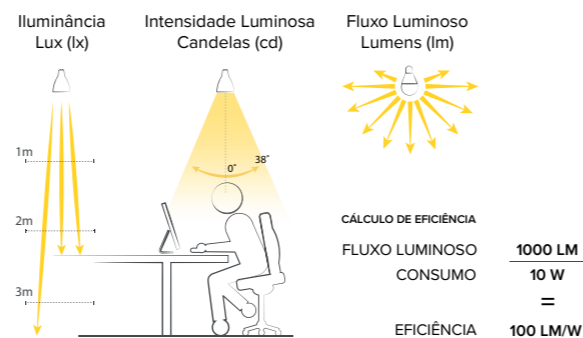
É a quantidade de luz presente em um ambiente ou superfície. A unidade de medida é o Lux simbolizada pelas letras "lx".

### EFICIÊNCIA LUMINOSA

Fluxo luminoso dividido pela quantidade de energia total consumida, denominado em lm/W (lumen/Watt). Por exemplo, se uma lâmpada consome 10W e gera 1000 lumens, sua eficiência é de 100 lumens por Watt. Assim, a cada 1 Watt de energia que consome ela é capaz de gerar 100 lumens.

### FOTOMETRIA

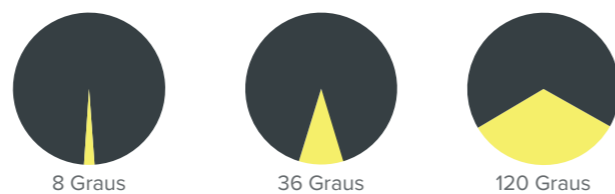
Métodos e processos de medição de fluxos luminosos e das características associadas a tais fluxos.



## ÂNGULO DE ABERTURA DO FACHO DE LUZ

### FLUXO LUMINOSO

É o ângulo formado pelo cone de luz projetado pela fonte luminosa. A Brilia utiliza como critério 50% da intensidade luminosa máxima para determinar o ângulo de seus produtos.



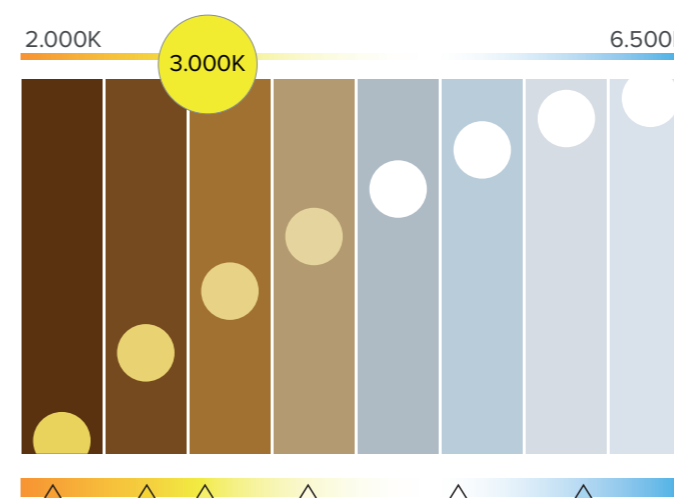
## TEMPERATURA DE COR

### LUZ QUENTE

De aparência amarelada, tem baixa temperatura de cor. Normalmente usamos cores mais quentes quando buscamos aconchego ou relaxamento.

### LUZ FRIA

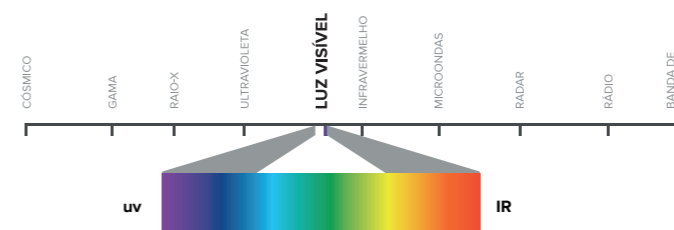
De aparência azul, tem temperatura de cor maior que 5.000K. Normalmente usamos cores mais frias quando desejamos produzir ambientes de maior atenção a detalhes e concentração.



A temperatura de cor é denominada em graus Kelvin (K). A luz quente está entre 2.700K e 3.200K e quanto mais este número aumenta, mais fria vai ficando. No mercado as temperaturas de luz frias mais comuns estão entre 5.000K e 6.500K.

### ESPECTRO DE LUZ

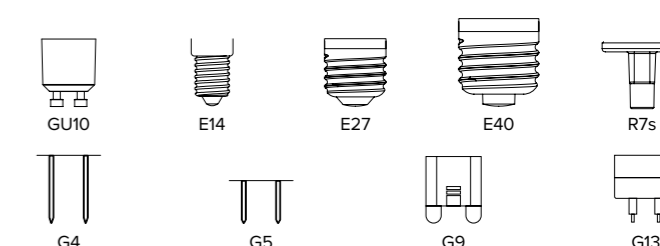
Espectro visível (ou espectro óptico) é a porção do espectro eletromagnético cuja radiação composta por fótons, pode ser captada pelo olho humano. O LED emite luz somente na banda visível do espectro, logo, seu feixe de luz é livre de calor e radiações IR e UV.



100% das ondas eletromagnéticas emitidas pelo LED fazem parte do espectro de luz visível

## BASES DE CONEXÃO

Para permitir a fácil e segura conexão à rede elétrica, a família de lâmpadas LED Brilia possui as seguintes bases:



### ÍNDICE DE REPRODUÇÃO DE COR / R9<sup>1</sup>

O índice de Reprodução de Cor (IRC, CRI ou Ra) é uma métrica de acordo com a CIE 13.3 (Comissão Internationale de l'Eclairage), que tem como finalidade mensurar a fidelidade que a fonte luminosa tem de reproduzir as cores. Atualmente a análise de fidelidade é feita considerando 14 cores (R1 a R14), incluindo cores puras, que representam cores saturadas. Uma delas é o vermelho (R9), que tem gerado atenção pelo fato da reprodução desta cor ser geralmente mais crítica na tecnologia LED. É importante estar atento que, para a correta reprodução da cor vermelha, o valor do índice R9 deve ser maior do que 0. Nessa relação, para um melhor resultado, recomenda-se a utilização de fonte de luz com R9 ≥ 50.

### LM-80

LM-80 é um procedimento de teste para chip LEDs e módulos de LEDs. Com a LM-80 há uma padronização dos testes entre todos os fabricantes, permitindo assim uma comparação entre os LEDs e módulos LEDs disponíveis no mercado. O LM-80 visa a obtenção de informações coletadas sobre manutenção de fluxo luminoso e alteração da cromaticidade com o tempo através de medições de, pelo menos, 6000 horas de vida do LED, em intervalos de 1000 horas. Com o resultado da LM-80 pode-se verificar se a depreciação do LED em conjunto com a temperatura em que este LED estará operando dentro de uma lâmpada ou luminária será adequada ou não para a vida útil desejada.

### TM-21

A partir dos resultados obtidos no teste LM-80, utilizamos a TM-21, um cálculo de aceleração da depreciação do Fluxo Luminoso. Com esse cálculo conseguimos com precisão projetar a vida útil das lâmpadas, luminárias e fitas LED Brilia.

### TM-30

O TM 30 é o novo método de medição de reprodução de cor de fontes luminosas, desenvolvido pela IES (Illuminating Engineering Society). A métrica de avaliação é realizada tendo como base dois componentes: Rf e Rg. Similar à métrica de IRC, o Rf é um índice que mede a capacidade de reprodução de cor baseada em uma paleta de 99 cores.

O Rg representa a saturação média (reprodução da cor com naturalidade) de uma determinada fonte de luz, quando comparada a uma fonte luminosa referência. Valores superiores a 100 representam um acréscimo na saturação média enquanto valores menores do que 100, representam um decréscimo na saturação média da fonte luminosa. Ou seja, quanto mais próximo do 100, melhor o Rg.

	REF. COM.	REF.	CÓD. BARRAS	X VENDA	QTD. CAIXA MASTER	PÁG.
<b>LIGHTSENSE</b>						
LIGHTSENSE TOUCH I BRANCO	B01004	302440	7908124302440	1	10	14
LIGHTSENSE TOUCH III BRANCO	B01006	303140	7908124303140	1	10	14
LIGHTSENSE TOUCH I PRETO	B01005	304437	7908124304437	1	10	14
LIGHTSENSE TOUCH III PRETO	B01007	304444	7908124304444	1	10	14
LIGHTSENSE	B01001	300293	7908124300293	1	10	15
LIGHTSENSE PLUG	B01002	300743	7908124300743	1	10	15
LIGHTSENSE BULBO RGBWW INTELIGENTE WI-FI LED	B01009	306356	7908124306356	1	100	17

#### LÂMPADAS

##### ILUMINAÇÃO DE DESTAQUE

AR70 12" REFLÉ GU10 DIM 4,8W AUT 2700K	B22024	303188	7908124303188	1	12	21
AR70 24" REFLÉ GU10 DIM 4,8W AUT 2700K	B22027	303195	7908124303195	1	12	21
AR70 24" REFLÉ GU10 4,8W AUT 2700K	B22033	303164	7908124303164	1	12	21
AR111 12" DIM REFLÉ GU10 12W AUT 2700K	B22011	303201	7908124303201	1	12	21
AR111 24" DIM REFLÉ GU10 12W AUT 2700K	B22020	303218	7908124303218	1	12	21
AR111 24" REFLÉ GU10 12W AUT 2700K	B22019	303171	7908124303171	1	12	21
MR11 GU10 3,5W AUT 2700K	B04018	437704	7898566437704	10	100	22
PAR30 DIM 11W AUT 2700K	B07041	437353	7898566437353	10	60	22
GU10 3W AUT 2700K	B04001	301894	7908124301894	20	200	22
GU10 3W AUT 4000K	B04003	301900	7908124301900	20	200	22
GU10 3W AUT 6500K	B04004	301917	7908124301917	20	200	22
GU10 4W AUT 2700K	B04005	301924	7908124301924	20	200	22
GU10 4W AUT 4000K	B04006	301931	7908124301931	20	200	22
GU10 4W AUT 6500K	B04007	301948	7908124301948	20	200	22
GU10 5,5W AUT 2700K	B04008	301955	7908124301955	20	200	22
GU10 5,5W AUT 4000K	B04009	301962	7908124301962	20	200	22
GU10 5,5W AUT 6500K	B04010	301979	7908124301979	20	200	22
PAR20 4,5W BIV 2700K	B07001	301863	7908124301863	10	100	23
PAR20 4,5W BIV 4000K	B07002	301870	7908124301870	10	100	23
PAR20 4,5W BIV 6500K	B07003	301887	7908124301887	10	100	23
PAR20 5,5W BIV 2700K	B07009	301443	7908124301443	10	100	23
PAR20 5,5W BIV 4000K	B07011	301511	7908124301511	10	100	23
PAR20 5,5W BIV 6500K	B07013	301528	7908124301528	10	100	23
PAR30 8,5W BIV 2700K	B07025	301535	7908124301535	10	40	23
PAR30 8,5W BIV 4000K	B07027	301542	7908124301542	10	40	23
PAR30 8,5W BIV 6500K	B07029	301559	7908124301559	10	40	23
PAR38 9,9W BIV 2700K	B07043	301566	7908124301566	10	40	23
PAR38 9,9W BIV 4000K	B07045	301573	7908124301573	10	40	23
PAR38 9,9W BIV 6500K	B07046	301580	7908124301580	10	40	23

##### ILUMINAÇÃO DECORATIVA

G125 ASSIMETRICA BLACK	B10003	303980	7908124303980	1	24	26
D160 ASSIMETRICA BLACK	B10004	304000	7908124304000	1	6	26
G125 ASSIMETRICA ÂMBAR	B10001	303973	7908124303973	1	24	26
D160 ASSIMETRICA ÂMBAR	B10002	303997	7908124303997	1	6	27
MINI GLOBO MILKY ÂMBAR	B09015	301160	7908124301160	1	100	27
G95 BALLOON MILKY ÂMBAR	B09016	301177	7908124301177	1	50	27
ST64 FIL BLACK E27 4,5W ÂMBAR	B10018	303102	7908124303102	1	80	28
G95 FIL BLACK E27 4,5W ÂMBAR	B10016	303089	7908124303089	1	40	28
G125 FIL BLACK E27 4,5W ÂMBAR	B10017	303096	7908124303096	1	6	28
G95 FIL DELETORA E27 4,5W ÂMBAR	B10009	302822	7908124302822	1	40	29
G125 FIL DELETORA E27 4,5W ÂMBAR	B10008	302839	7908124302839	1	20	29
BULBO 4,5W FIL VINTAGE LOOP AUT ÂMBAR	B10022	300996	7908124300996	10	100	29
PS160 FIL VINTAGE TWIST 5W AUT ÂMBAR	B10027	301412	7908124301412	1	6	30
G200 FIL VINTAGE TWIST 5W AUT ÂMBAR	B10026	300835	7908124300835	1	6	30
VELA FIL VINTAGE E14 2,5W 127V ÂMBAR	B10015	438596	7898566438596	10	100	30
VELA FIL VINTAGE E14 2,5W 220V ÂMBAR	B10028	438602	7898566438602	10	100	30
VELA CH FIL VINTAGE E14 2,5W 127V ÂMBAR	B10013	438619	7898566438619	10	100	32

	REF. COM.	REF.	CÓD. BARRAS	X VENDA	QTD. CAIXA MASTER	PÁG.
VELA CH FIL VINTAGE E14 2,5W 220V ÂMBAR	B10014	438626	7898566438626	10	100	32
G95 BALL FIL VINTAGE E27 2,5W AUT ÂMBAR	B10007	438633	7898566438633	1	40	32
G125 BALL FIL VINTAGE E27 2,5W AUT ÂMBAR	B10006	438725	7898566438725	1	20	32
ST64 FIL VINTAGE E27 2,5W AUT ÂMBAR	B10011	438640	7898566438640	10	80	33
TUBO T30 FIL VINTAGE E27 2,5W AUT ÂMBAR	B10012	438657	7898566438657	10	100	33
BULBO FIL VINTAGE E27 2,5W AUT ÂMBAR	B10019	438572	7898566438572	10	100	33
MINI GLOBO FIL VINTAGE E27 2,5W AUT ÂMBAR	B10010	438565	7898566438565	10	100	34
MINI GLOBO FILAMENTO E27 2W AUT 2700K	B09008	304055	7908124304055	1	10	34
VELA FILAMENTO CHAMA E27 2,5W AUT 2700K	B09023	304048	7908124304048	1	10	34
BULBO FILAMENTO 4,5W AUT 2700K	B09005	304062	7908124304062	1	100	35
G95 FILAMENTO 4,5W AUT 2700K	B09020	304086	7908124304086	1	6	35
MINI G4 1,2W 12V ÂMBAR	B21008	301115	7908124301115	10	200	35
MINI G9 2,5W 127V 2400K	B21021	301030	7908124301030	10	200	36
MINI G9 2,5W 220V 2400K	B21022	301085	7908124301085	10	200	36
MINI G9 DIM 3W 127V 2700K	B21029	302006	7908124304321	1	100	36
MINI G9 DIM 3W 220V 2700K	B21030	302013	7908124304338	1	100	36
MINI G9 ENCAP 3W AUT 2700K	B21014	301986	7908124301986	10	100	36
VEL LIS TRANS E14 DIM 4W AUT 2700K	B20012	304284	7908124304284	10	60	36
VEL LIS TRANS E14 3W AUT 2700K	B20011	300668	7908124300668	10	40	36
VELA LISA TRANSP E14 4W AUT 2700K	B20007	300699	7908124300699	10	60	37
VELA LISA TRANSP E14 3W AUT 2700K	B20008	300675	7908124300675	10	200	37
VELA LISA LEITOSA E14 3W AUT 6500K	B20009	304277	7908124304277	10	60	37
VELA LISA LEITOSA E27 3W AUT 2700K	B20010	436035	7898566436035	30	200	37
MINI GLOBO E14 3W AUT 2700K	B20003	436011	7898566436011	1	40	37
MINI GLOBO E27 3W AUT 2700K	B20004	436059	7898566436059	1	200	37
G95 LEITOSA 9W AUT 2700K	B20001	436714	7898566436714	1	10	38
<b>ILUMINAÇÃO GERAL</b>						
BULBO 4,8W AUT 3000K	B02001	439661	7898566439661	10	120	40
BULBO 4,8W AUT 6500K	B02003	439685	7898566439685	10	120	40
BULBO 9W AUT 3000K	B02007	439722	7898566439722	10	120	40
BULBO 9W AUT 6500K	B02009	439746	7898566439746	10	120	40
BULBO 11W AUT 3000K	B02010	439753	7898566439753	10	120	40
BULBO 11W AUT 6500K	B02012	439784	7898566439784	10	120	40
BULBO 15W AUT 3000K	B02013	439807	7898566439807	10	120	40
BULBO 15W AUT 6500K	B02015	439838	7898566439838	10	120	40
BULBO DIM 9W AUT ÂMBAR	B02016	306738	7908124306738	10	24	40
BULBO DE ALTA POT E27 16W AUT 6500K	B24003	304215	7908124304215	1	40	41
BULBO DE ALTA POT E27 22W AUT 6500K	B24005	304222	7908124304222	1	40	41
BULBO DE ALTA POT E27 30W AUT 6500K	B24007	304239	7908124304239	1	20	41
BULBO DE ALTA POT E27 40W AUT 6500K	B24009	304246	7908124304245	1	20	41
BULBO DE ALTA POT E27 65W AUT 6500K	B24010	302754	7908124302754	1	8	41
TUBULAR T8 60CM 9,8W AUT 3000K	B03011	300163	7908124300163	24	25	42
TUBULAR T8 60CM 9,8W AUT 4000K	B03012	300170	7908124300170	24	25	42
TUBULAR T8 60CM 9,8W AUT 6500K	B03013	300187	7908124300187	24	25	42
TUBULAR T8 120CM 18W AUT 3000K	B03008	300194	7908124300194	24	25	42
TUBULAR T8 120CM 18W AUT 4000K	B03009	300200	7908124300200	24	25	42
TUBULAR T8 120CM 18W AUT 6500K	B03010	439876	7898566439876	24	25	42
TUBULAR T5 55CM 9W AUT 3000K	B03006	304123	7908124304123	25	25	42
TUBULAR T5 55CM 9W AUT 4000K	B03014	304130	7908124304130	25	25	42
TUBULAR T5 55CM 9W AUT 6500K	B03007	304147	7908124304147	25	25	42
TUBULAR T5 115CM 18W AUT 3000K	B03003	304154	7908124304154	25	25	42
TUBULAR T5 55CM 18W AUT 4000K	B03004	304161	7908124304161	25	25	42
TUBULAR T5 115CM 18W AUT 6500K	B03005	304178	7908124304178	25	25	42
TUBULAR T8 HO 240CM 40W AUT 6500K	B03002	300644	7908124300644	10	10	42
HIGH BAY E40 120W AUT 6500K	B30002	305724	7908124305724	1	4	43
HIGH BAY E40 160W AUT 6500K	B30003	302815	7908124302815	1	12	43

	REF. COM.	REF.	CÓD. BARRAS	X VENDA	QTD. CAIXA MASTER	PÁG.
<b>LUMINÁRIAS</b>						
<b>ILUMINAÇÃO DE DESTAQUE</b>						
LUMI. DOWNLIGHT CILINDRO BRANCO 9W 2700K	B06017	303942	7908124303942	1	50	49
LUMI. DOWNLIGHT CILINDRO PRETO 9W 2700K	B06018	303935	7908124303935	1	50	49
LUMI. DOWNLIGHT CILINDRO BRANCO 15W 2700K	B06039	304468	7908124304468	1	30	49
LUMI. DOWNLIGHT CILINDRO PRETO 15W 2700K	B06040	304475	7908124304475	1	30	49
LUMI. DOWNLIGHT CUBO BRANCO 9W 2700K	B06019	303966	7908124303966	1	50	49
LUMI. DOWNLIGHT CUBO PRETO 9W 2700K	B06020	303959	7908124303959	1	50	49
LUMI. DOWNLIGHT CUBO BRANCO 15W 2700K	B06041	304482	7908124304482	1	40	49
LUMI. DOWNLIGHT CUBO PRETO 15W 2700K	B06042	304499	7908124304499	1	40	49
LUMI. DOWNLIGHT LINEAR EMB. BRANCO 2W 2700K	B06025	303638	7908124303638	1	150	50
LUMI. DOWNLIGHT LINEAR EMB. PRETO 2W 2700K	B06026	303645	7908124303645	1	150	50
LUMI. DOWNLIGHT LINEAR EMB. BRANCO 4W 2700K	B06027	303652	7908124303652	1	125	50
LUMI. DOWNLIGHT LINEAR EMB. PRETO 4W 2700K	B06028	303669	7908124303669	1	125	50
LUMI. DOWNLIGHT LINEAR EMB. BRANCO 10W 2700K	B06021	303676	7908124303676	1	60	50
LUMI. DOWNLIGHT LINEAR EMB. PRETO 10W 2700K	B06022	303683	7908124303683	1		

	REF. COM.	REF.	CÓD. BARRAS	X VENDA	QTD. CAIXA MASTER	PÁG.
LUMI. ARANDELA CUBO 1 FACHO GRAFITE 7W 3000K	B13005	303393	7908124303393	1	12	63
LUMI. ARANDELA CUBO 2 FACHOS BRANCA 13W 3000K	B13006	303423	7908124303423	1	12	63
LUMI. ARANDELA CUBO 2 FACHOS GRAFITE 13W 3000K	B13007	303416	7908124303416	1	12	63
LUMI. ARANDELA BOX	B13003	303539	7908124303539	1	6	63
LUMI. BALIZADOR REDONDA BRANCA 6W 3000K	B13022	303355	7908124303355	1	20	64
LUMI. BALIZADOR REDONDA GRAFITE 6W 3000K	B13023	303348	7908124303348	1	20	64
LUMI. BALIZADOR QUAD. BRANCA 6W 3000K	B13020	303331	7908124303331	1	20	64
LUMI. BALIZADOR QUAD. GRAFITE 6W 3000K	B13021	303324	7908124303324	1	20	64
LUMI. BALIZADOR RETANGULAR BRANCA 6W 3000K	B13024	303386	7908124303386	1	20	64
LUMI. BALIZADOR RETANGULAR GRAFITE 6W 3000K	B13025	303379	7908124303379	1	20	64
LM PENDENTE PRETO E27	B13047	305700	7908124305700	1	30	65
CORDÃO PARA 8 LUZES PRETO 5,5M E27	B13048	305717	7908124305717	1	18	65
LUZ NOTURNA COM SENSOR 0,4W AUT 6000K	B13044	431412	7898566431412	1	80	65
<b>ILUMINAÇÃO GERAL</b>						
PERFIL LED DE SOB. ALTO IRC 1M 14W 24V 2700K	B29002	301849	7908124301849	1	25	67
PERFIL LED DE SOB. ALTO IRC 1M 14W 24V 4000K	B29003	301856	7908124301856	1	25	67
PERFIL LED DE SOB. ALTO IRC 2M 28W 24V 2700K	B29007	302082	7908124302082	1	12	67
PERFIL LED DE SOB. ALTO IRC 2M 28W 24V 4000K	B29008	302099	7908124302099	1	12	67
PERFIL LED DE EMB. ALTO IRC 1M 14W 24V 2700K	B29004	301801	7908124301801	1	25	67
PAINEL DE EMB. 12X12CM 6W AUT 3000K	B08001	438206	7898566438206	1	80	68
PAINEL DE EMB. 12X12CM 6W AUT 4000K	B08002	438190	7898566438190	1	80	68
PAINEL DE EMB. 12X12CM 6W AUT 6500K	B08003	438183	7898566438183	1	80	68
PAINEL DE EMB. 17X17CM 12W AUT 3000K	B08004	438237	7898566438237	1	40	68
PAINEL DE EMB. 17X17CM 12W AUT 4000K	B08005	438220	7898566438220	1	40	68
PAINEL DE EMB. 17X17CM 12W AUT 6500K	B08006	438213	7898566438213	1	40	68
PAINEL DE EMB. 22X22CM 18W AUT 3000K	B08008	438251	7898566438251	1	30	68
PAINEL DE EMB. 22X22CM 18W AUT 4000K	B08009	438244	7898566438244	1	30	68
PAINEL DE EMB. 22X22CM 18W AUT 6500K	B08010	438916	7898566438916	1	30	68
PAINEL DE EMB. 29,2X29,2CM 24W AUT 3000K	B08011	438282	7898566438282	1	20	68
PAINEL DE EMB. 29,2X29,2CM 24W AUT 4000K	B08012	438275	7898566438275	1	20	68
PAINEL DE EMB. 29,2X29,2CM 24W AUT 6500K	B08013	438268	7898566438268	1	20	68
PAINEL DE EMB. 42X42 32W AUT 3000K	B08017	302259	7908124302259	1	5	68
PAINEL DE EMB. 42X42 32W AUT 4000K	B08018	302266	7908124302266	1	5	68
PAINEL DE EMB. 42X42 32W AUT 6500K	B08019	302273	7908124302273	1	5	68
PAINEL DE EMB. 62X62 40W AUT 3000K	B08023	302228	7908124302228	1	5	68
PAINEL DE EMB. 62X62 40W AUT 4000K	B08024	302235	7908124302235	1	5	68
PAINEL DE EMB. 62X62 40W AUT 6500K	B08025	302242	7908124302242	1	5	68
PAINEL DE EMB. 62X32 36W AUT 3000K	B08020	302310	7908124302310	1	5	69
PAINEL DE EMB. 62X32 36W AUT 4000K	B08021	302327	7908124302327	1	5	69
PAINEL DE EMB. 62X32 36W AUT 6500K	B08022	302334	7908124302334	1	5	69
PAINEL DE EMB. 122X32 36W AUT 3000K	B08068	302280	7908124302280	1	5	69
PAINEL DE EMB. 122X32 36W AUT 4000K	B08069	302297	7908124302297	1	5	69
PAINEL DE EMB. 122X32 36W AUT 6500K	B08070	302303	7908124302303	1	5	69
PAINEL RED. DE EMB. 17CM 12W AUT 3000K	B08045	438305	7898566438305	1	40	69
PAINEL RED. DE EMB. 17CM 12W AUT 4000K	B08046	438923	7898566438923	1	40	69
PAINEL RED. DE EMB. 17CM 12W AUT 6500K	B08047	438299	7898566438299	1	40	69
PAINEL RED. DE EMB. 22CM 18W AUT 3000K	B08048	300545	7908124300545	1	30	69
PAINEL RED. DE EMB. 22CM 18W AUT 4000K	B08049	300552	7908124300552	1	30	69
PAINEL RED. DE EMB. 22CM 18W AUT 6500K	B08050	300569	7908124300569	1	30	69
PAINEL RED. DE EMB. 29,2CM 24W AUT 3000K	B08051	439111	7898566439111	1	20	69
PAINEL RED. DE EMB. 29,2CM 24W AUT 4000K	B08052	439104	7898566439104	1	20	69
PAINEL RED. DE EMB. 29,2CM 24W AUT 6500K	B08053	438312	7898566438312	1	20	69
PAINEL QUAD. SOB. 17X17CM 12W AUT 3000K	B08026	439180	7898566439180	1	40	70
PAINEL QUAD. SOB. 17X17CM 12W AUT 4000K	B08027	439197	7898566439197	1	40	70
PAINEL QUAD. SOB. 17X17CM 12W AUT 6500K	B08028	438329	7898566438329	1	40	70
PAINEL SOB. 22,5X22,5CM 18W AUT 3000K	B08029	438350	7898566438350	1	30	70
PAINEL SOB. 22,5X22,5CM 18W AUT 4000K	B08030	438343	7898566438343	1	30	70
PAINEL SOB. 22,5X22,5CM 18W AUT 6500K	B08031	438336	7898566438336	1	30	70

	REF. COM.	REF.	CÓD. BARRAS	X VENDA	QTD. CAIXA MASTER	PÁG.
PAINEL SOB. 28,5X28,5CM 24W AUT 3000K	B08032	439364	7898566439364	1	20	70
PAINEL SOB. 28,5X28,5CM 24W AUT 4000K	B08034	438909	7898566438909	1	20	70
PAINEL SOB. 28,5X28,5CM 24W AUT 6500K	B08035	439203	7898566439203	1	40	70
PAINEL SOB. 40X40 32W AUT 3000K	B08036	302136	7908124302136	1	6	70
PAINEL SOB. 40X40 32W AUT 4000K	B08037	302143	7908124302143	1	6	70
PAINEL SOB. 40X40 32W AUT 6500K	B08038	302150	7908124302150	1	6	70
PAINEL SOB. 60X60 40W AUT 3000K	B08042	302167	7908124302167	1	3	70
PAINEL SOB. 60X60 40W AUT 4000K	B08043	302174	7908124302174	1	3	70
PAINEL SOB. 60X60 40W AUT 6500K	B08044	302181	7908124302181	1	3	70
PAINEL SOB. 60X30 36W AUT 3000K	B08039	302105	7908124302105	1	6	71
PAINEL SOB. 60X30 36W AUT 4000K	B08040	302112	7908124302112	1	6	71
PAINEL SOB. 60X30 36W AUT 6500K	B08041	302129	7908124302129	1	6	71
PAINEL SOB. 120X30 36W AUT 3000K	B08065	302198	7908124302198	1	3	71
PAINEL SOB. 120X30 36W AUT 4000K	B08066	302204	7908124302204	1	3	71
PAINEL SOB. 120X30 36W AUT 6500K	B08067	302211	7908124302211	1	3	71
PAINEL RED. SOB. 17CM 12W AUT 3000K	B08056	438374	7898566438374	1	40	71
PAINEL RED. SOB. 17CM 12W AUT 6500K	B08058	438367	7898566438367	1	40	71
PAINEL RED. SOB. 22,5CM 18W AUT 3000K	B08059	438381	7898566438381	1	30	71
PAINEL RED. SOB. 22,5CM 18W AUT 6500K	B08061	438398	7898566438398	1	30	71
PAINEL RED. SOB. 28,5CM 24W AUT 3000K	B08062	438404	7898566438404	1	20	71
PAINEL RED. SOB. 28,5CM 24W AUT 6500K	B08063	438411	7898566438411	1	20	71
LM PAINEL REC QD EMB BR 15W AUT 3000K	B08071	305663	7908124305663	1	30	72
LM PAINEL REC QD EMB BR 15W AUT 4000K	B08072	305670	7908124305670	1	30	72
LM PAINEL REC QD EMB BR 22W AUT 3000K	B08073	305687	7908124305687	1	20	72
LM PAINEL REC QD EMB BR 22W AUT 4000K	B08074	305694	7908124305694	1	20	72
LM DLIGHT RED EMB BR 15W AUT 3000K	B06043	304659	7908124304659	1	30	73
LM DLIGHT RED EMB BR 15W AUT 4000K	B06044	304666	7908124304666	1	30	73
LM DLIGHT RED EMB BR 30W AUT 3000K	B06046	305632	7908124305632	1	30	73
LM DLIGHT RED EMB BR 30W AUT 4000K	B06047	305649	7908124305649	1	30	73
LM DLIGHT RED EMB BR 40W AUT 3000K	B06049	304635	7908124304635	1	20	73
LM DLIGHT RED EMB BR 40W AUT 4000K	B06050	304642	7908124304642	1	20	73
LUMI. LINEAR 60CM 18W AUT 3000K	B17005	437919	7898566437919	10	20	73
LUMI. LINEAR 60CM 18W AUT 4000K	B17006	437872	7898566437872	10	20	73
LUMI. LINEAR 60CM 18W AUT 6500K	B17008	437841	7898566437841	10	20	73
LUMI. LINEAR 120CM 36W AUT 3000K	B17001	437902	7898566437902	10	20	73
LUMI. LINEAR 120CM 36W AUT 4000K	B17002	437865	7898566437865	10	25	73
LUMI. LINEAR 120CM 36W AUT 6500K	B17003	437858	7898566437858	10	25	73
<b>ILUMINAÇÃO EXTERNA</b>						
PROJETOR 10W AUT 3000K	B23001	306486	7908124306486	1	30	76
PROJETOR 10W AUT 6500K	B23003	306493	7908124306493	1	30	76
PROJETOR 20W AUT 3000K	B23004	306509	7908124306509	1	20	76
PROJETOR 20W AUT 6500K	B23005	306516	7908124306516	1	20	76
PROJETOR 30W AUT 3000K	B23007	306523	7908124306523	1	20	76
PROJETOR 30W AUT 6500K	B23009	306530	7908124306530	1	20	76
PROJETOR 50W AUT 6500K	B23014	306547	7908124306547	1	10	77
PROJETOR 100W AUT 6500K	B23020	303126	7908124303126	1	4	77
PROJETOR 200W AUT 6500K	B23021	303133	7908124303133	1	2	77
ARAN PJ ÁREA EXT BRANCA 3000K	B14003	303584	7908124303584	1	60	78
ARAN PJ ÁREA EXT BRANCA 6500K	B14004	303621	7908124303621	1	60	78
BALIZADOR 1W AUT 3000K	B19004	443439	7898566443439	1	40	78
BALIZADOR 1 FACHO 0,75W AUT 2700K	B19001	302600	7908124302600	1	100	78
BALIZADOR 2 FACHOS 0,75W AUT 2700K	B19002	302617	7908124302617	1	100	79
BALIZADOR 3 FACHOS 0,75W AUT 2700K	B19003	302624	7908124302624	1	100	79
NANO BALIZADOR 0,45W AUT 2700K	B19005	302648	7908124302648	1	200	79
EMBUTIDO DE SOLO AÇO 30° 10W AUT 3000K	B15014	304697	7908124304697	1	20	80
EMBUTIDO DE SOLO 12° 4,5W AUT 2700K	B15001	302662	7908124302662	1	20	80
EMBUTIDO DE SOLO 30° 4,5W AUT 2700K	B15006	302655	7908124302655	1	20	80
EMBUTIDO DE SOLO 12° 10W AUT 2700K	B15002	302686	7908124302686	1	20	80

	REF. COM.	REF.	CÓD. BARRAS	X VENDA	QTD. CAIXA MASTER	PÁG.
EMBUTIDO DE SOLO 30° 10W AUT 2700K	B15007	302679	7908124302679	1	20	80
EMBUTIDO DE SOLO 12° 30W AUT 2700K	B15003	302709	7908124302709	1	10	81
EMBUTIDO DE SOLO 30° 30W AUT 2700K	B15008	302693	7908124302693	1	10	81
EMBUTIDO DE SOLO 30° QUA 4,5W AUT 2700K	B15010	302716	7908124302716	1	20	81
EMBUTIDO DE SOLO 30° QUA 10W AUT 2700K	B15011	302723	7908124302723	1	20	81
EMB DE SOLO 30° QUA 30W AUT 2700K	B15012	302730	7908124302730	1	10	81
ESPETO DE JARDIM 3W AUT 2700K	B16001	302365	7908124302365	1	20	82
ESPETO DE JARDIM 7W AUT 2700K	B16005	302372	7908124302372	1	20	82

## FITAS E ACESSÓRIOS

### ILUMINAÇÃO FLEXÍVEL

FITA LED 5M 4,5W/M 24V IRC90 2700K	B11011	301610	7908124301610	1	60	88
FITA LED 5M 4,5W/M 24V IRC90 4000K	B11012	301627	7908124301627	1	60	88
FITA LED 5M 12W/M 24V IRC90 2700K	B11007	301634	7908124301634	1	60	88
FITA LED 5M 12W/M 24V IRC90 4000K	B11008	301641	7908124301641	1	60	88
FITA LED 5M 4,8W/M 24V IP67 2700K	B11040	304505	7908124304505	1	40	88
FITA LED 5M 4,8W/M 24V IP67 5700K	B11041	304512	7908124304512	1	40	88
FITA LED 5M 7,2W/M 24V IP67 2700K	B11042	304529	7908124304529	1	40	88
FITA LED 5M 7,2W/M 24V IP67 5700K	B11043	304536	7908124304536	1	40	88
FITA LED COB 2M 10W/M 24V 2700K	B11045	305748	79081243057			





A tecnologia LED evolui constantemente, ganhando mais eficiência e versatilidade. Com esta velocidade de mudança e postura inovadora, a Brilia se reserva o direito de alterar, a seu exclusivo critério, seus produtos sem prévio aviso.

---

Salvo disposição em contrário, todos os materiais deste catálogo/site, incluindo o design, texto, gráficos, fotografias e conteúdo apresentados, são de uso exclusivos da SWELL IMPORTAÇÃO E COMÉRCIO DE PRODUTOS DE ILUMINAÇÃO S/A e protegidos na forma da Legislação de Direito Autoral (Lei 9.610/98) e de Propriedade Industrial (Lei 9.279/96). É proibida a sua modificação, reprodução, duplicação, cópia, distribuição, venda, revenda e outras formas de exploração, com fins comerciais ou não, sem autorização do titular.

CATÁLOGO | 2021

V21.1

**brilia** BRILIA.COM

TEL.: (11) 2365.0665 | SAC@BRILIA.COM